

USB3.1C S1H DN1 RL

Weidmüller Interface GmbH & Co. KG
Klingenbergstraße 26
D-32758 Detmold
Germany

www.weidmueller.com



Všeobecné objednací údaje

Verze	Data OMNIMATE – konektor USB, Zásuvný konektor PCB plug in, USB 3.1, Typ C, 10 Gbit/s, Pájené připojení SMD, 90°, Cykly zapojování: ≥ 10000, Počet pólů: 24, LCP, Pozlacený nikl, Cívka
Číslo objednávky	2987560000
Typ	USB3.1C S1H DN1 RL
GTIN (EAN)	4099986855052
Množství	1050 items
Balení	Cívka

USB3.1C S1H DN1 RL

Weidmüller Interface GmbH & Co. KG
Klingenbergstraße 26
D-32758 Detmold
Germany

www.weidmueller.com

Technické údaje

Osvědčení

ROHS Shoda

Rozměry a hmotnosti

Hloubka	7.9 mm	Hloubka (v palcích)	0.311 inch
Výška	3.21 mm	Výška (v palcích)	0.1264 inch
Šířka	8.94 mm	Šířka (v palcích)	0.352 inch
Čistá hmotnost	0.97 g		

Shoda produktu s prostředím

Stav souladu se směrnicí RoHS Vyhovující
REACH SVHC Ne SVHC nad 0,1 wt%

Balení

Balení	Cívka	Délka VPE	331.00 mm
Šířka VPE	328.00 mm	Výška VPE	62.00 mm

Specifikace systému

Počet pólů	24	LED	Ne
Pájecí kolík, délka (l)	1.15 mm	Montáž na PCB desku	Pájené připojení SMD
Rozteč v palcích (P)	0.020 "	Materiál stínění	Mosaz
Stínění	ano	Boční ukončení, charakteristické	Pájená příruba
Přenosová rychlost	10 Gbit/s	Počet pájených kolíků na pól	1
Typ připojení	Pájené připojení	Skupina produktů	Data OMNIMATE – konektor USB
Rozteč v mm (P)	0.50 mm	Stupeň krytí	IP20
Cykly zapojování	≥ 10000	Výstupní tvarovka	90°
Plocha stínění	poniklované	Stínění	žádné
Kategorie výkonu	10 Gbit/s	Proces pájení	Pájení přetavením, Manuální pájení

Elektrické vlastnosti

Dielektrická pevnost, kontakt / kontakt	100 V AC	Odpor izolace	≥ 100 MΩ
Jmenovité napětí	5 V		

Údaje o materiálu

Izolační materiál	LCP	Barevný	černá
Barevný graf (podobné)	RAL 9011	Odpor izolace	≥ 100 MΩ
Moisture Level (MSL)	1	Klasifikace hořlavosti UL 94	V-0
Contact base material	Slitina mědi	Materiál kontaktu	Slitina mědi
Povrch kontaktu	Pozlacený nikl	Provozní teplota, min.	-40 °C
Provozní teplota, max.	80 °C		

Důležitá poznámka

Poznámky

Technické údaje

Klasifikace

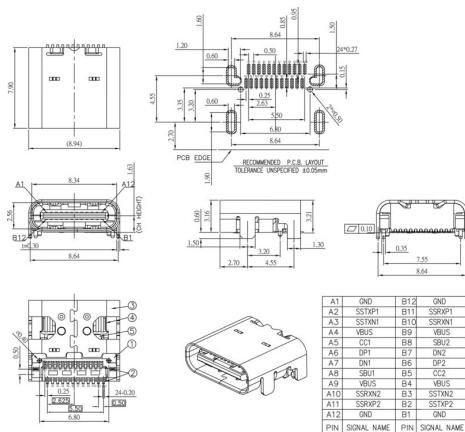
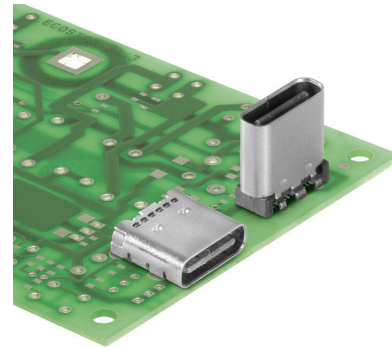
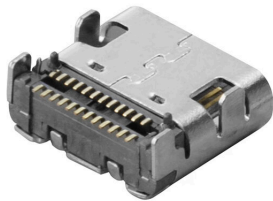
ETIM 8.0	EC002637	ETIM 9.0	EC002637
ETIM 10.0	EC002637	ECLASS 14.0	27-46-02-01
ECLASS 15.0	27-46-02-01		

USB3.1C S1H DN1 RL

Weidmüller Interface GmbH & Co. KG
 Klingenbergstraße 26
 D-32758 Detmold
 Germany

Nákresy

www.weidmueller.com



USB3.1C S1H DN1 RL

Weidmüller Interface GmbH & Co. KG
 Klingenbergstraße 26
 D-32758 Detmold
 Germany

Nákresy

www.weidmueller.com

