



Výrobky přepětové ochrany Weidmüller VPU I (typ I), VPU II (typ II) a VPU III (typ III) účinně snižují interferenční vazby, které se mohou objevovat vlivem přechodových přepětí, a to i výrazně pod limity předepsanými koordinací izolace podle normy EN 60664-3 / DIN VDE 0110-3. To znamená, že celá instalace je méně náchylná k poruchám. Přepětové ochrany jsou koordinovány pomocí technických prostředků. To znamená, že není třeba zajistit potlačení vazby mezi typy I, II a III. Přepětové ochrany jsou testovány podle normy výrobků IEC 61643-11 / DIN EN 61643-11 a lze je instalovat do systémů v souladu s normami IEC 61643-12 / VDE 0675-6-12 a IEC 62305-4 / VDE 0185-4. Tetno svodič bleskojistka a zařízení na přepětovou ochranu je vhodné k instalaci v soustavách elektrického napájení. Weidmüller nabízí různé výrobky závislé na konkrétním typu elektrické sítě a úrovni napětí. K dispozici je také speciální ochranné vybavení typu I a typu II pro fotovoltaické aplikace.

Všeobecné objednací údaje

| | |
|------------------|--------------------------------------------------------------------------------------------|
| Verze | Přepětová ochrana, Nízké napětí, Ochrana proti přepětí, s dálkovým kontaktem, TN-C-S, TN-S |
| Číslo objednávky | 2983610000 |
| Typ | VPU AC I 4 R 300/12.5 LH |
| GTIN (EAN) | 4099986839731 |
| Množství | 1 items |

VPU AC I 4 R 300/12.5 LH

Weidmüller Interface GmbH & Co. KG

Klingenbergstraße 26
D-32758 Detmold
Germany

www.weidmueller.com

Technické údaje

Osvědčení

Schválení



| | |
|-----------------------|------------------------|
| ROHS | Shoda |
| UL File Number Search | Web UL |
| Č. osvědčení (cURus) | E3542610000 |

Rozměry a hmotnosti

| | | | |
|----------------|--------|---------------------|-------------|
| Hloubka | 70 mm | Hloubka (v palcích) | 2.7559 inch |
| Výška | 105 mm | Výška (v palcích) | 4.1338 inch |
| Šířka | 72 mm | Šířka (v palcích) | 2.8346 inch |
| Čistá hmotnost | 715 g | | |

Teploty

| | | | |
|--------------------|---------------------|------------------------------|---------------------|
| Skladovací teplota | -40 °C...85 °C | Okolní teplota | ...85 °C |
| Provozní teplota | -40 °C...85 °C | Vlhkost při provozní teplotě | Rel. vlhkost 5–95 % |
| Vlhkost | Rel. vlhkost 5–95 % | | |

Shoda produktu s prostředím

| | |
|-------------------------------|-----------------------|
| Stav souladu se směrnici RoHS | V souladu bez výjimky |
| REACH SVHC | Ne SVHC nad 0,1 wt% |

Jmenovité údaje UL

| | | | |
|---------------------------------|--------|----------------------------|--------------|
| Okolní teplota (provozní), max. | 85 °C | Jmenovité napětí UN | 240 V |
| MCOV (L-PE) | 300 V | MCOV (N-PE) | 300 V |
| In | 20 kA | Kategorie | SPD TYPE 4CA |
| Okolní teplota (provozní), min. | -40 °C | Č. osvědčení (cURus) | E3542610000 |
| MODE | L-N | Measured. Limiting Voltage | 2400 V |
| Typ napětí | AC | Energetické sítě UL | 3-phase WYE |

Data připojení, vzdálené upozornění

| | | |
|---------------------------------------------------------------------|-------------------|--------------------------------------------------------------------|
| Průřez pro připojené vodiče, pevné jádro, 0.14 mm ² min. | Délka odizolování | 8 mm |
| Typ připojení | PUSH IN | Průřez pro připojené vodiče, pevné jádro, 1.5 mm ² max. |

Jmenovité údaje IEC / EN

| | | | |
|-------------------------------------------------|--------------|-------------------------------------------------------|------------------------------------|
| Počet pólů | 4 | Svodový proud při Un | 6 µA |
| Signalizační kontakt | 250 V 1A 1CO | Jmenovité napětí (AC) | 230 V |
| Síť o nízkém napětí | TN-C-S, TN-S | Stupeň ochrany, UP Vodič - vodič | 1500 V |
| Stupeň ochrany, UP vodič - PE | 1500 V | Typ napětí | AC |
| Dočasné přepětí (nadměrné napětí) - TOV | 337 V | Ochranné pojistky | Není nutná pojistka ≤160 A gG |
| Doba odezvy / doba havarijního stavu | ≤ 25 ns | Frekvenční rozsah, max. | 60 Hz |
| Frekvenční rozsah, min. | 50 Hz | Standardy | IEC 61643-11, EN 61643-11, UL 1449 |
| Testovací zkušební proud limp(10/350 µs) (L-PE) | 12.5 kA | Proud atmosférického přepětí, limp (10/350 µs) (N-PE) | 12,5 kA |

VPU AC I 4 R 300/12.5 LH

Weidmüller Interface GmbH & Co. KG
Klingenbergstraße 26
D-32758 Detmold
Germany

www.weidmueller.com

Technické údaje

| | | | |
|----------------------------------------------------|------------------------|----------------------------------------------|----------------------------------|
| Třída požadavků podle normy EN 61643-11 | T1, T2 | Kategorie požadavků podle normy IEC 61643-11 | Typ I, Typ II |
| Max. trvalé napětí, U_c (AC) | 300 V | Síťové napětí | 230 V / 400 V |
| Koordinace energie (≤ 10 m) | Typ I, Typ II, Typ III | Vybíjecí proud I_n (8/20 μ s) vodič-PE | 20 kA |
| Vybíjecí proud I_{max} . (8/20 μ s) vodič-PE | 50 kA | Stupeň krytí U_p při IN (L/N-PE) | ≤ 1.5 kV |
| Zatížitelnost zkratovým proudem ISCCR | 50 kA | Následná schopnost potlačit proud I_{fi} | Z technických důvodů nedostupné. |
| Integrovaná záložní pojistka | Ne | Proud I vodičem PEPE | 0.7 mA |

Koordinace izolace podle normy EN 50178

| | | | |
|---------------------------|-----|----------------------|---|
| Kategorie rázového napětí | III | Závažnost znečištění | 2 |
|---------------------------|-----|----------------------|---|

Obecné údaje

| | | | |
|-------------------------|-----------------------------------------------------|------------------------------|---------------------------------------------|
| Optický funkční displej | zelená = OK, červená = svodič je vadný – vyměňte ho | Verze | Ochrana proti přepětí, s dálkovým kontaktem |
| Design | Instalační kryt; 4TE, Insta IP 20 | Klasifikace hořlavosti UL 94 | V-0 |
| Barevný | Oranžová, černá | Stupeň krytí | IP20 v instalovaném stavu |
| Nosná lišta | TS 35 | Provozní nadmořská výška | ≤ 4000 m |

Data připojení

| | | | |
|----------------------------------------------|---------------------|----------------------------------------------|--------------------|
| Délka odizolování | 18 mm | Metoda připojení vodiče | Šroubové připojení |
| Typ připojení | Šroubové připojení | Utahovací moment, min. | 3 Nm |
| Utahovací moment, max. | 4.5 Nm | Rozsah sevření, jmenovité připojení | 16 mm ² |
| Upínací rozsah, min. | 1.5 mm ² | Upínací rozsah, max. | 35 mm ² |
| Průřez vodiče, pevný, min. | 1.5 mm ² | Průřez vodiče, pevný, max. | 35 mm ² |
| Průřez připojení vodičů, jemně stáčené, min. | 1.5 mm ² | Průřez připojení vodičů, jemně stáčené, max. | 25 mm ² |
| Průřez připojení vodičů, splétané, min. | 1.5 mm ² | Průřez připojení vodičů, splétané, max. | 35 mm ² |

Elektrické údaje

| | |
|------------|----|
| Typ napětí | AC |
|------------|----|

Obecné údaje

| | | | |
|------------|-----------------|--------------|---------------------------|
| Počet pólů | 4 | Stupeň krytí | IP20 v instalovaném stavu |
| Barevný | Oranžová, černá | | |

Záruka

| | |
|-----------------|-------|
| Časový interval | 5 let |
|-----------------|-------|

Důležitá poznámka

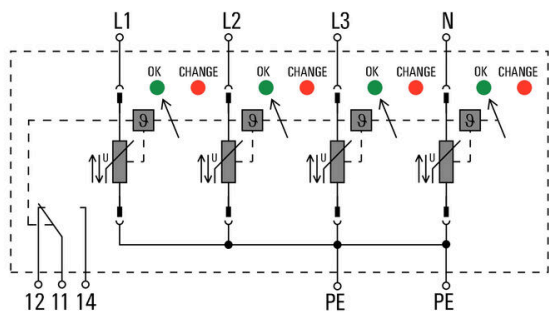
| | |
|----------------------|-------------------------------------------------------------------------------|
| Informace o produktu | Pro použití v DC aplikacích použijte pojistku SIBA Typ NH2XL aR/aSF DC 1500 V |
|----------------------|-------------------------------------------------------------------------------|

Klasifikace

| | | | |
|-------------|-------------|-------------|-------------|
| ETIM 8.0 | EC001457 | ETIM 9.0 | EC001457 |
| ETIM 10.0 | EC001457 | ECLASS 14.0 | 27-17-12-04 |
| ECLASS 15.0 | 27-17-12-04 | | |

Nákresy

Symbol elektřiny



Schematic circuit diagram

VPU AC I 4 R 300/12.5 LH

Weidmüller Interface GmbH & Co. KG
Klingenbergstraße 26
D-32758 Detmold
Germany

www.weidmueller.com

Příslušenství

Křížový šroubovák, Phillips



Křížový šroubovák pro šrouby Phillips, izolovaný dle VDE, SDIK PH DIN 7438, ISO 8764/2-PH, výstup podle normy ISO 8764-PH, rukojeť SoftFinish

Všeobecné objednací údaje

| | | |
|------------|----------------------------|------------------------------------------------------------------|
| Typ | SDIK PH1 X 80 | Verze |
| Číslo | 2749890000 | Šroubovák, Šířka čepele (B): 1 mm, 80 mm, Tloušťka čepele (A): 1 |
| objednávky | | |
| GTIN (EAN) | 4050118897098 | |
| Množství | 1 ST | |

Plochý šroubovák



VDE izolovaný plochý šroubovák, SDI DIN 7437, ISO 2380/2, výstup podle DIN 5264, ISO 2380/1. Rukojeť SoftFinish

Všeobecné objednací údaje

| | | |
|------------|----------------------------|--------------------------------------------------------------------------------------|
| Typ | SDIS 1.0X5.5X125 | Verze |
| Číslo | 2749850000 | Šroubovák, Šířka čepele (B): 5.5 mm, Délka čepele: 125 mm, Tloušťka čepele (A): 1 mm |
| objednávky | | |
| GTIN (EAN) | 4050118897050 | |
| Množství | 1 ST | |

Prázdné



ESG je vyzkoušený štítek ve formátu MultiCard pro řadu rozšířených elektrických zařízení. Výsledkem je vysoce kvalitní kontrastní označení zařízení.

K dispozici jsou různé typy pro zařízení od výrobců, jako jsou Siemens, ABB, Beckhoff atd.

Stručný přehled výhod:

- Štítky pro všestranné využití - samolepicí nebo připevňovací štítky, v závislosti na typu
 - Pro sekvenční zařízení, např. ochranné kabelové jističe, dodáváme ESG štítky pro připnutí k liště na značky
 - Individuální kvalita laserového tisku podle specifikací
- Pro vlastní potisk: Prosíme zašlete nám soubor pro náš software na značení M-Print PRO nebo M-Print PRO Online (bez instalace) s vašimi požadavky na značení.

VPU AC I 4 R 300/12.5 LH

Weidmüller Interface GmbH & Co. KG
Klingenbergstraße 26
D-32758 Detmold
Germany

www.weidmueller.com

Příslušenství

Všeobecné objednací údaje

| | | | |
|------------|----------------------------|--------------------------------------------------------------------|--|
| Typ | ESG 6/15 K MC NE WS | Verze | |
| Číslo | 1880100000 | ESG, Značky na přístroje x 15 mm, PA 66, Barevný: Bílá, Samolepicí | |
| objednávky | | | |
| GTIN (EAN) | 4032248478781 | | |
| Množství | 200 ST | | |

Řada VPU



Produktovou řadu završuje rozsáhlá řada příslušenství

Všeobecné objednací údaje

| | | | |
|------------|----------------------------|-------|--|
| Typ | VPU AC EXTENDER | Verze | |
| Číslo | 3123500000 | | |
| objednávky | | | |
| GTIN (EAN) | 4099987270175 | | |
| Množství | 8 ST | | |

Náhradní svodič přepětí



In the event of a defective arrester, you can easily reorder this spare arrester, replace the defective arrester and thus restore protection.

Všeobecné objednací údaje

| | | | |
|------------|----------------------------|--------------------|--|
| Typ | VPU AC I 0 300/12.5 LH | Verze | |
| Číslo | 2983620000 | , Surge protection | |
| objednávky | | | |
| GTIN (EAN) | 4099986839748 | | |
| Množství | 1 ST | | |

VPU AC I 4 R 300/12.5 LH

Weidmüller Interface GmbH & Co. KG
Klingenbergstraße 26
D-32758 Detmold
Germany

www.weidmueller.com

Příslušenství

Řada VPU



Produktovou řadu završuje rozsáhlá řada příslušenství

Všeobecné objednací údaje

| | | |
|---------------------|----------------------------|-------|
| Typ | VPU LOCKING CLIP S | Verze |
| Číslo objednávky | 2735080000 | |
| GTIN (EAN) | 4050118826050 | |
| Množství | 10 ST | |
| Typ | PLUG VPU AC | Verze |
| Číslo objednávky | 2855300000 | |
| GTIN (EAN) | 4064675533283 | |
| Množství | 10 ST | |