



Výrobky přepětové ochrany Weidmüller VPU I (typ I), VPU II (typ II) a VPU III (typ III) účinně snižují interferenční vazby, které se mohou objevovat vlivem přechodových přepětí, a to i výrazně pod limity předepsanými koordinací izolace podle normy EN 60664-3 / DIN VDE 0110-3. To znamená, že celá instalace je méně náchylná k poruchám. Přepětové ochrany jsou koordinovány pomocí technických prostředků. To znamená, že není třeba zajistit potlačení vazby mezi typy I, II a III. Přepětové ochrany jsou testovány podle normy výrobků IEC 61643-11 / DIN EN 61643-11 a lze je instalovat do systémů v souladu s normami IEC 61643-12 / VDE 0675-6-12 a IEC 62305-4 / VDE 0185-4. Tetno svodič bleskojistka a zařízení na přepětovou ochranu je vhodné k instalaci v soustavách elektrického napájení. Weidmüller nabízí různé výrobky závislé na konkrétním typu elektrické sítě a úrovni napětí. K dispozici je také speciální ochranné vybavení typu I a typu II pro fotovoltaické aplikace.

Všeobecné objednací údaje

Verze	Přepětová ochrana, Nízké napětí, Ochrana proti přepětí, TN-C-S, TN-S
Číslo objednávky	298360000
Typ	VPU AC I 4 300/12.5 LH
GTIN (EAN)	4099986839724
Množství	1 items

VPU AC I 4 300/12.5 LH

Weidmüller Interface GmbH & Co. KG

Klingenbergstraße 26

D-32758 Detmold

Germany

www.weidmueller.com

Technické údaje

Osvědčení

Schválení



ROHS	Shoda
UL File Number Search	Web UL
Č. osvědčení (cURus)	E354261

Rozměry a hmotnosti

Hloubka	70 mm	Hloubka (v palcích)	2.7559 inch
Výška	90 mm	Výška (v palcích)	3.5433 inch
Šířka	72 mm	Šířka (v palcích)	2.8346 inch
Čistá hmotnost	706.5 g		

Teploty

Skladovací teplota	-40 °C...85 °C	Okolní teplota	...85 °C
Provozní teplota	-40 °C...85 °C	Vlhkost při provozní teplotě	Rel. vlhkost 5–95 %
Vlhkost	Rel. vlhkost 5–95 %		

Shoda produktu s prostředím

Stav souladu se směrnicí RoHS	V souladu bez výjimky
REACH SVHC	Ne SVHC nad 0,1 wt%

Jmenovité údaje UL

Okolní teplota (provozní), max.	85 °C	Jmenovité napětí UN	240 V
MCOV (L-PE)	300 V	MCOV (N-PE)	300 V
In	20 kA	Kategorie	SPD TYPE 4CA
Okolní teplota (provozní), min.	-40 °C	Č. osvědčení (cURus)	E354261
MODE	L-N	Measured. Limiting Voltage	2400 V
Typ napětí	AC	Energetické sítě UL	3-phase WYE

Data připojení, vzdálené upozornění

Délka odizolování	8 mm	Typ připojení	PUSH IN
-------------------	------	---------------	---------

Jmenovité údaje IEC / EN

Počet pólů	4	Svodový proud při Un	6 µA
Signalizační kontakt	Ne	Jmenovité napětí (AC)	230 V
Síť o nízkém napětí	TN-C-S, TN-S	Stupeň ochrany, UP vodič - vodič	1500 V
Stupeň ochrany, UP vodič - PE	1500 V	Typ napětí	AC
Dočasné přepětí (nadměrné napětí) - TOV	337 V	Doba odezvy / doba havarijního stavu	≤ 25 ns
Frekvenční rozsah, max.	60 Hz	Frekvenční rozsah, min.	50 Hz
Standardy	IEC 61643-11, EN 61643-11, UL 1449	Testovací zkušební proud limp(10/350 µs) (L-PE)	12.5 kA
Třída požadavků podle normy EN 61643-11	T1, T2	Kategorie požadavků podle normy IEC 61643-11	Typ I, Typ II
Max. trvalé napětí, Uc (AC)	300 V	Síťové napětí	230 V / 400 V
Koordinace energie (≤10 m)	Typ I, Typ II, Typ III	Vybíjecí proud In (8/20 µs) vodič-PE	20 kA

VPU AC I 4 300/12.5 LH

Weidmüller Interface GmbH & Co. KG
Klingenbergstraße 26
D-32758 Detmold
Germany

www.weidmueller.com

Technické údaje

Vybíjecí proud I _{max.} (8/20 μs) vodič-PE	50 kA	Stupeň krytí Up při IN (L/N-PE)	≤ 1.5 kV
Zatížitelnost zkratovým proudem ISCCR	50 kA	Následná schopnost potlačit proud I _{fi}	Z technických důvodů nedostupné.
Integrovaná záložní pojistka	Ne	Proud I vodičem PEPE	0.7 mA

Koordinace izolace podle normy EN 50178

Kategorie rázového napětí	III	Závažnost znečištění	2
---------------------------	-----	----------------------	---

Obecné údaje

Optický funkční displej	zelená = OK, červená = svodič je vadný – vyměňte ho	Verze	Ochrana proti přepětí
Design	Instalační kryt; 4TE, Insta IP 20	Klasifikace hořlavosti UL 94	V-0
Barevný	Oranžová, černá	Stupeň krytí	IP20 v instalovaném stavu
Nosná lišta	TS 35	Provozní nadmožská výška	≤ 4000 m

Data připojení

Délka odizolování	18 mm	Metoda připojení vodiče	Šroubové připojení
Typ připojení	Šroubové připojení	Utahovací moment, min.	3 Nm
Utahovací moment, max.	4.5 Nm	Rozsah sevření, jmenovité připojení	16 mm ²
Upínací rozsah, min.	1.5 mm ²	Upínací rozsah, max.	35 mm ²
Průřez vodiče, pevný, min.	1.5 mm ²	Průřez vodiče, pevný, max.	35 mm ²
Průřez připojení vodičů, jemně stáčené, min.	1.5 mm ²	Průřez připojení vodičů, jemně stáčené, max.	25 mm ²
Průřez připojení vodičů, splétané, min.	1.5 mm ²	Průřez připojení vodičů, splétané, max.	35 mm ²

Elektrické údaje

Typ napětí	AC
------------	----

Obecné údaje

Počet pólů	4	Stupeň krytí	IP20 v instalovaném stavu
Barevný	Oranžová, černá		

Záruka

Časový interval	5 let
-----------------	-------

Důležitá poznámka

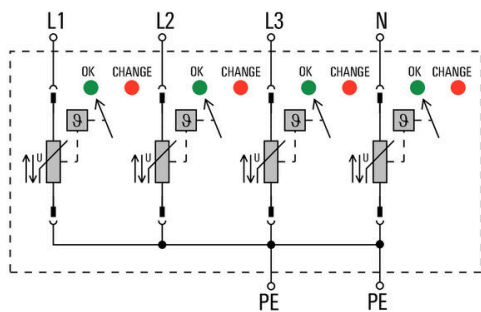
Informace o produktu	Pro použití v DC aplikacích použijte pojistku SIBA Typ NH2XL aR/aSF DC 1500 V
----------------------	---

Klasifikace

ETIM 8.0	EC001457	ETIM 9.0	EC001457
ETIM 10.0	EC001457	ECLASS 14.0	27-17-12-04
ECLASS 15.0	27-17-12-04		

Nákresy

Symbol elektřiny



Schematic circuit diagram

VPU AC I 4 300/12.5 LH

Weidmüller Interface GmbH & Co. KG
Klingenbergstraße 26
D-32758 Detmold
Germany

www.weidmueller.com

Příslušenství

Křížový šroubovák, Phillips



Křížový šroubovák pro šrouby Phillips, izolovaný dle VDE, SDIK PH DIN 7438, ISO 8764/2-PH, výstup podle normy ISO 8764-PH, rukojeť SoftFinish

Všeobecné objednací údaje

Typ	SDIK PH1 X 80	Verze
Číslo	2749890000	Šroubovák, Šířka čepele (B): 1 mm, 80 mm, Tloušťka čepele (A): 1
objednávky		
GTIN (EAN)	4050118897098	
Množství	1 ST	

Plochý šroubovák



VDE izolovaný plochý šroubovák, SDI DIN 7437, ISO 2380/2, výstup podle DIN 5264, ISO 2380/1. Rukojeť SoftFinish

Všeobecné objednací údaje

Typ	SDIS 1.0X5.5X125	Verze
Číslo	2749850000	Šroubovák, Šířka čepele (B): 5.5 mm, Délka čepele: 125 mm, Tloušťka čepele (A): 1 mm
objednávky		
GTIN (EAN)	4050118897050	
Množství	1 ST	

Prázdné



ESG je vyzkoušený štítek ve formátu MultiCard pro řadu rozšířených elektrických zařízení. Výsledkem je vysoce kvalitní kontrastní označení zařízení.

K dispozici jsou různé typy pro zařízení od výrobců, jako jsou Siemens, ABB, Beckhoff atd.

Stručný přehled výhod:

- Štítky pro všestranné využití - samolepicí nebo připevňovací štítky, v závislosti na typu
 - Pro sekvenční zařízení, např. ochranné kabelové jističe, dodáváme ESG štítky pro připnutí k liště na značky
 - Individuální kvalita laserového tisku podle specifikací
- Pro vlastní potisk: Prosíme zašlete nám soubor pro náš software na značení M-Print PRO nebo M-Print PRO Online (bez instalace) s vašimi požadavky na značení.

VPU AC I 4 300/12.5 LH

Weidmüller Interface GmbH & Co. KG
 Klingenbergstraße 26
 D-32758 Detmold
 Germany

www.weidmueller.com

Příslušenství

Všeobecné objednací údaje

Typ	ESG 6/15 K MC NE WS	Verze
Číslo	1880100000	ESG, Značky na přístroje x 15 mm, PA 66, Barevný: Bílá, Samolepicí
objednávky		
GTIN (EAN)	4032248478781	
Množství	200 ST	

Řada VPU



Produktovou řadu završuje rozsáhlá řada příslušenství

Všeobecné objednací údaje

Typ	VPU AC EXTENDER	Verze
Číslo	3123500000	
objednávky		
GTIN (EAN)	4099987270175	
Množství	8 ST	

Náhradní svodič přepětí



In the event of a defective arrester, you can easily reorder this spare arrester, replace the defective arrester and thus restore protection.

Všeobecné objednací údaje

Typ	VPU AC I 0 300/12.5 LH	Verze
Číslo	2983620000	, Surge protection
objednávky		
GTIN (EAN)	4099986839748	
Množství	1 ST	

VPU AC I 4 300/12.5 LH

Weidmüller Interface GmbH & Co. KG
Klingenbergstraße 26
D-32758 Detmold
Germany

www.weidmueller.com

Příslušenství

Řada VPU



Produktovou řadu završuje rozsáhlá řada příslušenství

Všeobecné objednací údaje

Typ	VPU LOCKING CLIP S	Verze
Číslo objednávky	2735080000	
GTIN (EAN)	4050118826050	
Množství	10 ST	