



Výrobky přepětové ochrany Weidmüller VPU I (typ I), VPU II (typ II) a VPU III (typ III) účinně snižují interferenční vazby, které se mohou objevovat vlivem přechodových přepětí, a to i výrazně pod limity předepsanými koordinační izolace podle normy EN 60664-3 / DIN VDE 0110-3. To znamená, že celá instalace je méně náchylná k poruchám. Přepětové ochrany jsou koordinovány pomocí technických prostředků. To znamená, že není třeba zajistit potlačení vazby mezi typy I, II a III. Přepětové ochrany jsou testovány podle normy výrobků IEC 61643-11 / DIN EN 61643-11 a lze je instalovat do systémů v souladu s normami IEC 61643-12 / VDE 0675-6-12 a IEC 62305-4 / VDE 0185-4. Tetno svodič bleskojistka a zařízení na přepětovou ochranu je vhodné k instalaci v soustavách elektrického napájení. Weidmüller nabízí různé výrobky závislé na konkrétním typu elektrické sítě a úrovni napětí. K dispozici je také speciální ochranné vybavení typu I a typu II pro fotovoltaické aplikace.

### Všeobecné objednací údaje

Verze	Přepětová ochrana, Nízké napětí, Ochrana proti přepětí, Jednofázový, TN, TT, IT s N, IT bez N
Číslo objednávky	<a href="#">2983520000</a>
Typ	VPU AC I 1+1 300/12.5 LH
GTIN (EAN)	4099986839649
Množství	1 items

## VPU AC I 1+1 300/12.5 LH

**Weidmüller Interface GmbH & Co. KG**

Klingenbergstraße 26  
D-32758 Detmold  
Germany

www.weidmueller.com

## Technické údaje

### Osvědčení

Schválení



ROHS	Shoda
UL File Number Search	<a href="#">Web UL</a>
Č. osvědčení (cURus)	E354261

### Rozměry a hmotnosti

Hloubka	70 mm	Hloubka (v palcích)	2.7559 inch
Výška	90 mm	Výška (v palcích)	3.5433 inch
Šířka	36 mm	Šířka (v palcích)	1.4173 inch
Čistá hmotnost	308 g		

### Teploty

Skladovací teplota	-40 °C...85 °C	Okolní teplota	...85 °C
Provozní teplota	-40 °C...85 °C	Vlhkost při provozní teplotě	Rel. vlhkost 5–95 %
Vlhkost	Rel. vlhkost 5–95 %		

### Shoda produktu s prostředím

Stav souladu se směrnicí RoHS	V souladu bez výjimky
REACH SVHC	Ne SVHC nad 0,1 wt%

### Jmenovité údaje UL

Okolní teplota (provozní), max.	85 °C	Jmenovité napětí UN	240 V
MCOV (L-PE)	600 V	MCOV (N-PE)	305 V
In	20 kA	Kategorie	SPD TYPE 4CA
Okolní teplota (provozní), min.	-40 °C	Č. osvědčení (cURus)	E354261
MODE	L-G	Measured. Limiting Voltage	2700 V
Typ napětí	AC	Energetické sítě UL	Split-Phase

### Data připojení, vzdálené upozornění

Délka odizolování	8 mm	Typ připojení	PUSH IN
-------------------	------	---------------	---------

### Jmenovité údaje IEC / EN

Počet pólů	2	Svodový proud při Un	6 µA
Signalizační kontakt	Ne	Jmenovité napětí (AC)	230 V
Síť o nízkém napětí	Jednofázový, TN, TT, IT s N, IT bez N	Stupeň krytí Up při IN (N-PE)	≤ 1.5 kV
Stupeň ochrany, UP vodič - vodič	1500 V	Stupeň ochrany, UP vodič - PE	1500 V
Typ napětí	AC	Dočasné přepětí (nadměrné napětí) - TOV	337 V
Doba odezvy / doba havarijního stavu	≤ 25 ns	Frekvenční rozsah, max.	60 Hz
Frekvenční rozsah, min.	50 Hz	Standardy	IEC 61643-11, EN 61643-11, UL 1449
Testovací zkušební proud limp(10/350 µs) (L-PE)	12.5 kA	Proud atmosférického přepětí, limp (10/350 µs) (N-PE)	50 kA

## VPU AC I 1+1 300/12.5 LH

**Weidmüller Interface GmbH & Co. KG**

Klingenbergstraße 26

D-32758 Detmold

Germany

www.weidmueller.com

## Technické údaje

Třída požadavků podle normy EN 61643-11	T1, T2	Kategorie požadavků podle normy IEC 61643-11	Typ I, Typ II
Max. trvalé napětí, $U_c$ (AC)	300 V	Síťové napětí	230 V / 400 V
Vybíjecí proud $I_{max}$ . (8/20 $\mu$ s) N-PE	100 kA	Vybíjecí proud $I_n$ (8/20 $\mu$ s) N-PE	50 kA
Koordinace energie ( $\leq 10$ m)	Typ I, Typ II, Typ III	Vybíjecí proud $I_n$ (8/20 $\mu$ s) vodič-PE	20 kA
Vybíjecí proud $I_{max}$ . (8/20 $\mu$ s) vodič-PE	50 kA	Stupeň krytí $U_p$ při IN (L/N-PE)	$\leq 1.5$ kV
Zatížitelnost zkratovým proudem ISCCR	50 kA	Následná schopnost potlačit proud $I_{fi}$	Z technických důvodů nedostupné.
Integrovaná záložní pojistka	Ne		

## Koordinace izolace podle normy EN 50178

Kategorie rázového napětí	III	Závažnost znečištění	2
---------------------------	-----	----------------------	---

## Obecné údaje

Optický funkční displej	zelená = OK, červená = svodič je vadný – vyměňte ho	Verze	Ochrana proti přepětí
Design	Instalační kryt; 2TE, Insta IP 20	Klasifikace hořlavosti UL 94	V-0
Barevný	Oranžová, černá	Stupeň krytí	IP20 v instalovaném stavu
Nosná lišta	TS 35	Provozní nadmořská výška	$\leq 4000$ m

## Data připojení

Délka odizolování	18 mm	Metoda připojení vodiče	Šroubové připojení
Utahovací moment, min.	3 Nm	Utahovací moment, max.	4.5 Nm
Rozsah sevření, jmenovité připojení	16 mm <sup>2</sup>	Upínací rozsah, min.	1.5 mm <sup>2</sup>
Upínací rozsah, max.	35 mm <sup>2</sup>	Průřez vodiče, pevný, min.	1.5 mm <sup>2</sup>
Průřez vodiče, pevný, max.	35 mm <sup>2</sup>	Průřez připojení vodičů, jemně stáčené, min.	1.5 mm <sup>2</sup>
Průřez připojení vodičů, jemně stáčené, max.	25 mm <sup>2</sup>	Průřez připojení vodičů, splétané, min.	1.5 mm <sup>2</sup>
Průřez připojení vodičů, splétané, max.	35 mm <sup>2</sup>		

## Elektrické údaje

Typ napětí	AC
------------	----

## Obecné údaje

Počet pólů	2	Stupeň krytí	IP20 v instalovaném stavu
Barevný	Oranžová, černá		

## Záruka

Časový interval	5 let
-----------------	-------

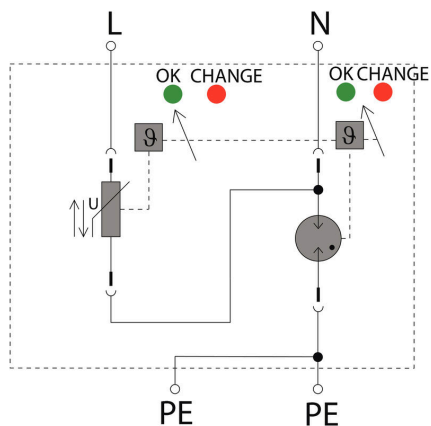
## Důležitá poznámka

Informace o produktu	Pro použití v DC aplikacích použijte pojistku SIBA Typ NH2XL aR/aSF DC 1500 V
----------------------	---

## Klasifikace

ETIM 8.0	EC001457	ETIM 9.0	EC001457
ETIM 10.0	EC001457	ECLASS 14.0	27-17-12-04
ECLASS 15.0	27-17-12-04		

Symbol elektřiny



Schematic circuit diagram

### Příslušenství

#### Křížový šroubovák, Phillips



Křížový šroubovák pro šrouby Phillips, izolovaný dle VDE, SDIK PH DIN 7438, ISO 8764/2-PH, výstup podle normy ISO 8764-PH, rukojeť SoftFinish

#### Všeobecné objednací údaje

Typ	SDIK PH1 X 80	Verze
Číslo	<a href="#">2749890000</a>	Šroubovák, Šířka čepele (B): 1 mm, 80 mm, Tloušťka čepele (A): 1
objednávky		
GTIN (EAN)	4050118897098	
Množství	1 ST	

#### Plochý šroubovák



VDE izolovaný plochý šroubovák, SDI DIN 7437, ISO 2380/2, výstup podle DIN 5264, ISO 2380/1. Rukojeť SoftFinish

#### Všeobecné objednací údaje

Typ	SDIS 1.0X5.5X125	Verze
Číslo	<a href="#">2749850000</a>	Šroubovák, Šířka čepele (B): 5.5 mm, Délka čepele: 125 mm, Tloušťka čepele (A): 1 mm
objednávky		
GTIN (EAN)	4050118897050	
Množství	1 ST	

#### Prázdné



ESG je vyzkoušený štítek ve formátu MultiCard pro řadu rozšířených elektrických zařízení. Výsledkem je vysoce kvalitní kontrastní označení zařízení.

K dispozici jsou různé typy pro zařízení od výrobců, jako jsou Siemens, ABB, Beckhoff atd.

Stručný přehled výhod:

- Štítky pro všestranné využití - samolepicí nebo připevňovací štítky, v závislosti na typu
  - Pro sekvenční zařízení, např. ochranné kabelové jističe, dodáváme ESG štítky pro připnutí k liště na značky
  - Individuální kvalita laserového tisku podle specifikací
- Pro vlastní potisk: Prosíme zašlete nám soubor pro náš software na značení M-Print PRO nebo M-Print PRO Online (bez instalace) s vašimi požadavky na značení.

## VPU AC I 1+1 300/12.5 LH

**Weidmüller Interface GmbH & Co. KG**  
Klingenbergstraße 26  
D-32758 Detmold  
Germany

www.weidmueller.com

## Příslušenství

### Všeobecné objednací údaje

Typ	ESG 6/15 K MC NE WS	Verze
Číslo	<a href="#">1880100000</a>	ESG, Značky na přístroje x 15 mm, PA 66, Barevný: Bílá, Samolepicí
objednávky		
GTIN (EAN)	4032248478781	
Množství	200 ST	

### Řada VPU



Produktovou řadu završuje rozsáhlá řada příslušenství

### Všeobecné objednací údaje

Typ	VPU AC EXTENDER	Verze
Číslo	<a href="#">3123500000</a>	
objednávky		
GTIN (EAN)	4099987270175	
Množství	8 ST	

### Náhradní svodič přepětí



In the event of a defective arrester, you can easily reorder this spare arrester, replace the defective arrester and thus restore protection.

### Všeobecné objednací údaje

Typ	VPU AC I 0 300/12.5 LH	Verze
Číslo	<a href="#">2983620000</a>	, Surge protection
objednávky		
GTIN (EAN)	4099986839748	
Množství	1 ST	
Typ	VPU AC I 0 N-PE 305/50 ...	Verze
Číslo	<a href="#">2983630000</a>	, Surge protection
objednávky		
GTIN (EAN)	4099986839755	
Množství	1 ST	

## VPU AC I 1+1 300/12.5 LH

**Weidmüller Interface GmbH & Co. KG**  
Klingenbergstraße 26  
D-32758 Detmold  
Germany

[www.weidmueller.com](http://www.weidmueller.com)

## Příslušenství

### Řada VPU



Produktovou řadu završuje rozsáhlá řada příslušenství

### Všeobecné objednací údaje

Typ	VPU LOCKING CLIP S	Verze
Číslo objednávky	<a href="#">2735080000</a>	
GTIN (EAN)	4050118826050	
Množství	10 ST	