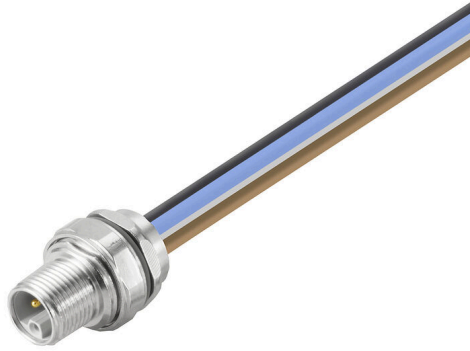


SAIE-M12SL-1.0VFM16-1.5**Weidmüller Interface GmbH & Co. KG**

Klingenbergstraße 26

D-32758 Detmold

Germany

www.weidmueller.com

Vaše periferní zařízení musí by měla být napájena větším výkonem. S naším novým zásuvným konektorem M12 je možné bez problémů připojit více než 250 V a 2 A. Kompaktní zásuvné konektory M12 s kódovým označením A, K, L, S a T jsou určeny pro přenos až 630 V AC nebo 60 V DC a 12 A.

Všeobecné objednací údaje

Verze	Vestavěné zástrčky, M12, pin, rovný, Montážní závit: M 16 x 1,5, Počet pólů: 5, Délka vlákna / kabelu: 1 m, Přední montáž
Číslo objednávky	2978440000
Typ	SAIE-M12SL-1.0VFM16-1.5
GTIN (EAN)	4099986830189
Množství	1 items

SAIE-M12SL-1.0VFM16-1.5

Weidmüller Interface GmbH & Co. KG
 Klingenbergstraße 26
 D-32758 Detmold
 Germany

www.weidmueller.com

Technické údaje

Osvědčení

Schválení



ROHS	Shoda
UL File Number Search	Web UL
Č. osvědčení (cURus)	E307231

Rozměry a hmotnosti

Čistá hmotnost	47 g
----------------	------

Teploty

Okolní teplota	-40 °C...85 °C
----------------	----------------

Technické specifikace kabelu

Délka kabelu	1 m	PE funkce	Ne
Průřez jádra	1.5 mm ²	Délka vlákna / kabelu	1 m
Počet pólů	5		

Technické údaje – upravitelné zásuvné konektory

Počet pólů	5	Kódování	L-coded
Povrch kontaktu	Pozlacené	Hlavní materiál krytu	Tlakově litý zinek
Materiál kontaktu	Slitina mědi	Jmenovité napětí	63 V
Jmenovitý proud	16 A	Stupeň krytí	IP67, přišroubované
Závažnost znečištění	3	Připojení stínění	Ne
Rozsah teplot krytu	-40 ... +85 °C		

Obecné údaje

Počet pólů	5	Délka kabelu	1 m
Kódování	L-coded	Připojovací závit	M12
Povrch kontaktu	Pozlacené	Průřez jádra	1.5 mm ²
Hlavní materiál krytu	Tlakově litý zinek	Materiál kontaktu	Slitina mědi
Typ montáže	Přední montáž	Jmenovité napětí	63 V
Jmenovitý proud	16 A	Stupeň krytí	IP67, přišroubované
Závažnost znečištění	3	Základní materiál	Tlakově litý zinek
Připojení 1	M12	Připojení 2	Flying wires
Délka vlákna / kabelu	1 m	Montážní závit	M 16 x 1,5
Připojení stínění	Ne	Rozsah teplot krytu	-40 ... +85 °C

Klasifikace

ETIM 8.0	EC003570	ETIM 9.0	EC003570
ETIM 10.0	EC003570	ECLASS 14.0	27-44-01-03
ECLASS 15.0	27-44-01-03		

SAIE-M12SL-1.0VFM16-1.5

Weidmüller Interface GmbH & Co. KG
 Klingenbergstraße 26
 D-32758 Detmold
 Germany

Nákresy

www.weidmueller.com

Rozměrový výkres

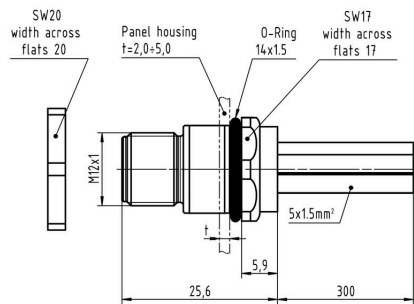


Schéma pólů



Schéma připojení



Výřez instalace

