

VPU AC I 1+1 255/12.5 LCF MB

Weidmüller Interface GmbH & Co. KG
 Klingenbergstraße 26
 D-32758 Detmold
 Germany

www.weidmueller.com



Ochrana před bleskem a přepětová ochrana typu I + II

- Vysoký vybíjecí proud I_{imp} s 12,5 kA (10/350 μ s)
- Nízká ochranná úroveň do 1,5 kV
- Vhodné pro třídy ochrany III a IV (LPL III/IV)
- Série bez ztrátového proudu pro použití před elektroměrem
- Testováno v souladu s normou IEC 61643-11
- Varianty s funkcí vzdálené kontroly a bez ní

Všeobecné objednací údaje

Verze	, Nízké napětí, Ochrana proti přepětí, Přepětová ochrana I / II, Jednofázový, TN, TT, IT s N, IT bez N
Číslo objednávky	2976580000
Typ	VPU AC I 1+1 255/12.5 LCF MB
GTIN (EAN)	4099986825857
Množství	1 items

VPU AC I 1+1 255/12.5 LCF MB

Weidmüller Interface GmbH & Co. KG
Klingenbergstraße 26
D-32758 Detmold
Germany

www.weidmueller.com

Technické údaje

Osvědčení

Schválení



ROHS

Shoda

Rozměry a hmotnosti

Hloubka	65 mm	Hloubka (v palcích)	2.5591 inch
Výška	90 mm	Výška (v palcích)	3.5433 inch
Šířka	36 mm	Šířka (v palcích)	1.4173 inch
Čistá hmotnost	228 g		

Teploty

Skladovací teplota	-40 °C...85 °C	Okolní teplota	...85 °C
Provozní teplota	-40 °C...85 °C	Vlhkost při provozní teplotě	Rel. vlhkost 5–95 %
Vlhkost	Rel. vlhkost 5–95 %		

Shoda produktu s prostředím

Stav souladu se směrnicí RoHS	V souladu bez výjimky
REACH SVHC	Ne SVHC nad 0,1 wt%

Data připojení, vzdálené upozornění

Typ připojení	PUSH IN
---------------	---------

Jmenovité údaje IEC / EN

Počet pólů	2	Kombinovaný puls UOC	6 kV
Svodový proud při Un	0 µA	Signalizační kontakt	Ne
Jmenovité napětí (AC)	230 V	Sít o nízkém napětí	Jednofázový, TN, TT, IT s N, IT bez N
Stupeň krytí Up při IN (N-PE)	≤ 1.5 kV	Typ napětí	AC
Dočasná přepětí (nadměrné napětí) - TOV	442 V	Ochranné pojistky	Není nutná pojistka ≤250 A gG
Doba odezvy / doba havarijního stavu	<100 ns	Frekvenční rozsah, max.	60 Hz
Frekvenční rozsah, min.	50 Hz	Standardy	IEC 61643-11, EN 61643-11
Testovací zkušební proud Iimp(10/350 µs) (L-PE)	12.5 kA	Proud atmosférického přepětí, Iimp (10/350 µs) (N-PE)	50 kA
Třída požadavků podle normy EN 61643-11	T1, T2	Kategorie požadavků podle normy IEC 61643-11	Typ I, Typ II
Max. trvalé napětí, Uc (AC)	255 V	Max. trvalé napětí, Uc (N-PE)	305 V
Vybíjecí proud Imax. (8/20µs) N-PE	100 kA	Vybíjecí proud In (8/20 µs) N-PE	50 kA
Koordinace energie (≤10 m)	Typ I, Typ II, Typ III	Vybíjecí proud In (8/20 µs) vodič-PE	20 kA
Vybíjecí proud Imax. (8/20 µs) vodič-PE	50 kA	Stupeň krytí Up při IN (L/N-PE)	≤ 1.5 kV
Zatížitelnost zkratovým proudem ISCCR	25 kA	Vybíjecí proud (typ III)	3 kA
Následná schopnost potlačit proud Ifi	25 kA	Integrovaná záložní pojistka	Ne
Proud I vodičem PEPE	5 µA		

Koordinace izolace podle normy EN 50178

Kategorie rázového napětí	I, III
---------------------------	--------

VPU AC I 1+1 255/12.5 LCF MB

Weidmüller Interface GmbH & Co. KG
 Klingenbergstraße 26
 D-32758 Detmold
 Germany

www.weidmueller.com

Technické údaje

Obecné údaje

Optický funkční displej	zelená = OK, červená = svodič je vadný – vyměňte ho	Segment	Rozvod elektrické energie
Verze	Nízké napětí, Ochrana proti přepětí, Přepětiová ochrana I / II	Design	Instalační kryt; 2TE, Insta IP 20
Klasifikace hořlavosti UL 94	V-0	Barevný	černá
Stupeň krytí	IP20 v instalovaném stavu	Nosná lišta	TS 35
Provozní nadmořská výška	≤ 4000 m		

Data připojení

Délka odizolování	18 mm	Metoda připojení vodiče	Šroubové připojení
Typ připojení	Šroubové připojení	Utahovací moment, min.	3 Nm
Utahovací moment, max.	4.5 Nm	Rozsah sevření, jmenovité připojení	16 mm ²
Upínací rozsah, min.	1.5 mm ²	Upínací rozsah, max.	35 mm ²
Průřez vodiče, pevný, min.	1.5 mm ²	Průřez vodiče, pevný, max.	35 mm ²
Průřez připojení vodičů, jemně stáčené, min.	1.5 mm ²	Průřez připojení vodičů, jemně stáčené, max.	25 mm ²
Průřez vodiče, pružný, AEH (DIN 46228-1), max.	25 mm ²	Průřez připojení vodičů, splétané, min.	1.5 mm ²
Průřez připojení vodičů, splétané, max.	35 mm ²		

Elektrické údaje

Typ napětí	AC		
------------	----	--	--

Obecné údaje

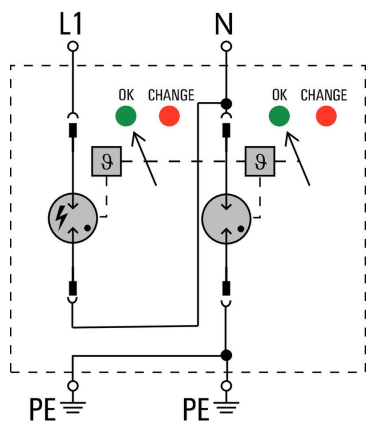
Počet pólů	2	Stupeň krytí	IP20 v instalovaném stavu
Barevný	černá		

Záruka

Časový interval	5 let		
-----------------	-------	--	--

Klasifikace

ETIM 8.0	EC001457	ETIM 9.0	EC001457
ETIM 10.0	EC001457	ECLASS 14.0	27-17-12-04
ECLASS 15.0	27-17-12-04		



VPU AC I 1+1 255/12.5 LCF MB

Weidmüller Interface GmbH & Co. KG
Klingenbergstraße 26
D-32758 Detmold
Germany

www.weidmueller.com

Příslušenství

Křížový šroubovák, Phillips



Křížový šroubovák pro šrouby Phillips, izolovaný dle VDE, SDIK PH DIN 7438, ISO 8764/2-PH, výstup podle normy ISO 8764-PH, rukojeť SoftFinish

Všeobecné objednací údaje

Typ	SDIK PH1 X 80	Verze	
Číslo	2749890000	Šroubovák, Šířka čepele (B): 1 mm, 80 mm, Tloušťka čepele (A): 1	
objednávky			
GTIN (EAN)	4050118897098		
Množství	1 ST		

Prázdné



ESG je vyzkoušený štítek ve formátu MultiCard pro řadu rozšířených elektrických zařízení. Výsledkem je vysoce kvalitní kontrastní označení zařízení.

K dispozici jsou různé typy pro zařízení od výrobců, jako jsou Siemens, ABB, Beckhoff atd.

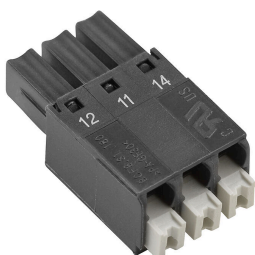
Stručný přehled výhod:

- Štítky pro všestranné využití - samolepicí nebo připevňovací štítky, v závislosti na typu
 - Pro sekvenční zařízení, např. ochranné kabelové jističe, dodáváme ESG štítky pro připnutí k liště na značky
 - Individuální kvalita laserového tisku podle specifikací
- Pro vlastní potisk: Prosíme zašlete nám soubor pro náš software na značení M-Print PRO nebo M-Print PRO Online (bez instalace) s vašimi požadavky na značení.

Všeobecné objednací údaje

Typ	ESG 6/15 K MC NE WS	Verze	
Číslo	1880100000	ESG, Značky na přístroje x 15 mm, PA 66, Barevný: Bílá, Samolepicí	
objednávky			
GTIN (EAN)	4032248478781		
Množství	200 ST		

Řada VPU



Produktovou řadu završuje rozsáhlá řada příslušenství

VPU AC I 1+1 255/12.5 LCF MB

Weidmüller Interface GmbH & Co. KG
Klingenbergstraße 26
D-32758 Detmold
Germany

www.weidmueller.com

Příslušenství

Všeobecné objednávací údaje

Typ	VPU AC EXTENDER	Verze
Číslo objednávky	3123500000	
GTIN (EAN)	4099987270175	
Množství	8 ST	