

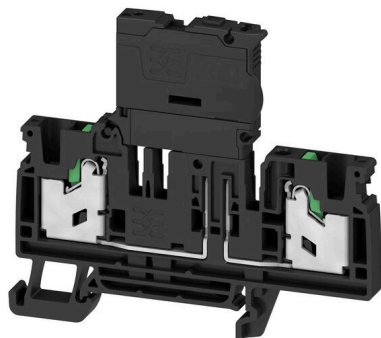
**SFS 4 2C 60-150V BK****Weidmüller Interface GmbH & Co. KG**

Klingenbergstraße 26

D-32758 Detmold

Germany

www.weidmueller.com



Pojistkové svorkovnice a komponentní svorkovnice umožňují integraci ochranných a funkčních prvků přímo do svorkovnice. Pojistkové svorkovnice obsahují vestavěné držáky pojistek, které spolehlivě chrání elektrické obvody před přetížením – ideální pro řídicí a distribuční systémy. Komponentní svorkovnice umožňují integraci elektronických součástí, jako jsou diody, rezistory nebo LED diody, přímo do kabeláže. To umožňuje prostorově úspornou a přehlednou implementaci spínacích funkcí a oddělení signálů. Oba typy svorkovnic zajišťují vyšší bezpečnost, snadnou údržbu a kompaktní, funkčně orientovanou instalaci.

**Všeobecné objednací údaje**

Verze	Svorka pojistky, SNAP IN, černá, 4 mm <sup>2</sup> , 6.3 A, 250 V, Počet připojení: 2, Počet úrovní: 1, TS 35
Číslo objednávky	<a href="#">2941510000</a>
Typ	SFS 4 2C 60-150V BK
GTIN (EAN)	4099986710986
Množství	50 items

## SFS 4 2C 60-150V BK

Weidmüller Interface GmbH & Co. KG  
Klingenbergstraße 26  
D-32758 Detmold  
Germany

www.weidmueller.com

## Technical data

## Osvědčení

Schválení



UL File Number Search [Web UL](#)  
Č. osvědčení (cURus) E60693

## Rozměry a hmotnosti

Hloubka	79.1 mm	Hloubka (v palcích)	3.1142 inch
Výška	67.7 mm	Výška (v palcích)	2.6653 inch
Šířka	6.1 mm	Šířka (v palcích)	0.2402 inch
Čistá hmotnost	20.5 g		

## Teploty

Skladovací teplota	-25 °C...55 °C	Trvalá provozní teplota, min.	-60 °C
Trvalá provozní teplota, max.	130 °C		

## Shoda produktu s prostředím

Stav souladu se směrnicí RoHS V souladu bez výjimky  
REACH SVHC Ne SVHC nad 0,1 wt%

## Specifikace systému

Nutná koncová deska	Ano	Počet potenciálů	1
Počet úrovní	1	Počet svěrných bodů na úroveň	2
Počet pólů na řadu	1	Úrovně propojené interně	Ne
PE připojení	Ne	Nosná lišta	TS 35
N-funkce	Ne	PE funkce	Ne
Funkce PEN	Ne		

## Údaje hodnocení IECEx/ATEX

Č. osvědčení (ATEX)	TUEV24ATEX9191U	Č. osvědčení (IECEx)	IECEXTUR24.0071U
Max. napětí (ATEX)	150 V	Proud (ATEX)	6.3 A
Průřez vodiče max. (ATEX)	6 mm <sup>2</sup>	Max. napětí (IECEx)	150 V
Proud (IECEx)	6.3 A	Průřez vodiče max. (IECEx)	6 mm <sup>2</sup>

## Údaje materiálu

Základní materiál	Wemid	Izolační materiál	Wemid
Barevný	černá	Barva provozních prvků	Zelená
Klasifikace hořlavosti UL 94	V-0		

## Další technická data

S připínacími kolíky	Ne	Otevřené strany	pravá
Přichytka	Ano	Návod k instalaci	TS 35
Typ montáže	TS 35		

## SFS 4 2C 60-150V BK

Weidmüller Interface GmbH &amp; Co. KG

Klingenbergstraße 26

D-32758 Detmold

Germany

www.weidmueller.com

## Technical data

## Data hodnocení

Jmenovitý průřez	4 mm <sup>2</sup>	Jmenovité napětí	250 V
Jmenovité napětí k sousední svorce	500 V	Jmenovité DC napětí	150 V
Jmenovitý proud	6.3 A	Proud při maximu vodičů	6.3 A
Standardy	IEC 60947-7-3	Vnitřní odpor podle IEC 60947-7-x	1 mΩ
Jmenovité impulzní výdržné napětí	4 kV	Ztráta výkonu v souladu s normou IEC 60947-7-x	1.02 mW
Kategorie rázového napětí	III	Závažnost znečištění	3

## UL data hodnocení

Velikost napětí B (cURus)	300 V	Velikost napětí D (cURus)	300 V
Průřez vodiče max. (cURus)	10 AWG	Č. osvědčení (cURus)	E60693
Průřez vodiče min. (cURus)	20 AWG	Velikost proudu B (cURus)	10 A
Velikost napětí C (cURus)	150 V	Velikost proudu C (cURus)	10 A
Velikost proudu D (cURus)	10 A		

## Vodiče k upevnění (další připojení)

Typ připojení, další připojení	SNAP IN
--------------------------------	---------

## Vodiče k upevnění svorkou (jmenovité připojení)

Měřidlo podle IEC 60947-1	A4	Průřez propojení AWG, max.	AWG 12
Směr připojení	vrchol	Délka odizolování	12 mm
Typ připojení 2	SNAP IN	Typ připojení	SNAP IN
Počet připojení	2	Upínací rozsah, max.	6 mm <sup>2</sup>
Upínací rozsah, min.	0.34 mm <sup>2</sup>	Velikost nože	0,6 x 3,5 mm
Průřez propojení AWG, min.	AWG 20	Průřez připojení vodiče, jemně splétaný s koncovkami DIN 46228/4, max.	4 mm <sup>2</sup>
Průřez připojení vodiče, jemně splétaný s koncovkami DIN 46228/4, min.	0.34 mm <sup>2</sup>	Průřez připojení vodiče, jemně splétaný s koncovkami DIN 46228/1, max.	4 mm <sup>2</sup>
Průřez připojení vodiče, jemně splétaný s koncovkami DIN 46228/1, min.	0.34 mm <sup>2</sup>	Průřez připojení vodičů, jemně stáčené, max.	6 mm <sup>2</sup>
Průřez připojení vodičů, jemně stáčené, min.	0.34 mm <sup>2</sup>	Průřez připojení vodičů, splétané, max.	4 mm <sup>2</sup>
Průřez připojení vodičů, splétané, min.	0.34 mm <sup>2</sup>	Průřez připojení vodiče, pevné jádro, max.	6 mm <sup>2</sup>
Průřez připojení vodiče, pevné jádro, min.	0.34 mm <sup>2</sup>	Průřez připojení vodičů, jemně splétané, min.	0.34 mm <sup>2</sup>

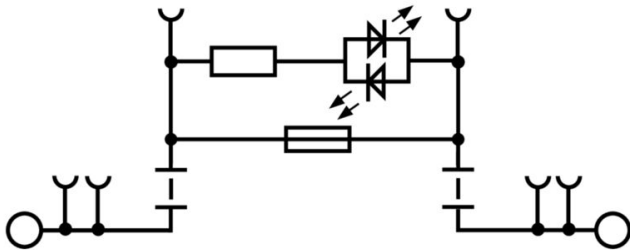
## Všeobecně

Průřez propojení AWG, max.	AWG 12	Návod k instalaci	TS 35
Průřez propojení AWG, min.	AWG 20	Standardy	IEC 60947-7-3
Nosná lišta	TS 35		

## Klasifikace

ETIM 8.0	EC000899	ETIM 9.0	EC000899
ETIM 10.0	EC000899	ECLASS 14.0	27-25-01-13
ECLASS 15.0	27-25-01-13		

Drawings



## SFS 4 2C 60-150V BK

Weidmüller Interface GmbH & Co. KG  
Klingenbergstraße 26  
D-32758 Detmold  
Germany

www.weidmueller.com

## Accessories

## Propojky

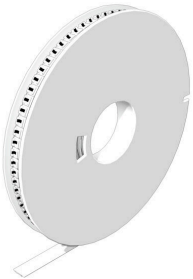


Rozdělení nebo násobení potenciálu do sousedících svorkovnic se provádí prostřednictvím propojek. Dalšímu úsilí o propojení se lze snadno vyhnout. I když jsou póly přerušeny, spolehlivost kontaktu ve svorkovnicích je stále zajištěna. Naše portfolio nabízí zásuvné a šroubovatelné systémy propojek pro modulární svorkovnice.

## Všeobecné objednací údaje

Typ	VH 20/5/3.4	Verze	
Číslo	<a href="#">0446100000</a>	Dummy fuse	
objednávky			
GTIN (EAN)	4008190519742		
Množství	10 ST		

## WS 10/6



## WS/ DEK

MultiMark značky používají inovativní kompozitní materiál sestávající ze dvou komponent. Tuhý okraj podkladu značky se bezpečně připne ke konektoru. Díky elastické povrchové úpravě se značka snadno připne. Tento speciálně ražený materiál lze natáhnout, čímž lze pokrýt různé rozestupy, které se obzvláště u dlouhých svorkovnic nasčítají. Další výhoda: na materiál povrchu se skvěle tiskne a tím zaručuje trvanlivé značení odolné proti opotřebení. Rozlišení tisku 300 dpi také umožňuje velmi snadno čitelný potisk.

Vaše výhody s MultiMark

- Kompatibilní s modulárními svorkovnicemi společnosti Weidmüller
- Pevně držící a odolný tisk
- Kontinuální pásy šetří s časem při instalaci
- Snadná instalace díky inovativnímu kompozitnímu materiálu
- Velké pole pro štítek pro optimální čitelnost
- Vysoká flexibilita díky nezávislosti na výrobci

## Všeobecné objednací údaje

Typ	WS 10/6 MM WS	Verze	
Číslo	<a href="#">2712140000</a>	WS, Označení svorek, 10 x 6 mm, Weidmueller, Bílá	
objednávky			
GTIN (EAN)	4050118749496		
Množství	600 ST		

## SFS 4 2C 60-150V BK

Weidmüller Interface GmbH &amp; Co. KG

Klingenbergstraße 26

D-32758 Detmold

Germany

www.weidmueller.com

## Accessories

## DEK 5/6



## WS/ DEK

MultiMark značky používají inovativní kompozitní materiál sestávající ze dvou komponent. Tuhý okraj podkladu značky se bezpečně připne ke konektoru. Díky elastické povrchové úpravě se značka snadno připne. Tento speciálně ražený materiál lze natáhnout, čímž lze pokrýt různé rozestupy, které se obzvláště u dlouhých svorkovnic nasčítají. Další výhodou: na materiál povrchu se skvěle tiskne a tím zaručuje trvanlivé značení odolné proti opotřebení. Rozlišení tisku 300 dpi také umožňuje velmi snadno čitelný potisk.

Vaše výhody s MultiMark

- Kompatibilní s modulárními svorkovnicemi společnosti Weidmüller
- Pevně držící a odolný tisk
- Kontinuální pásy šetří s časem při instalaci
- Snadná instalace díky inovativnímu kompozitnímu materiálu
- Velké pole pro štítek pro optimální čitelnost
- Vysoká flexibilita díky nezávislosti na výrobci

## Všeobecné objednací údaje

Typ	DEK 5/6 MM WS	Verze
Číslo	<a href="#">2007120000</a>	Dekafix, Označení svorek, 5 x 6 mm, Weidmueller, Bílá
objednávky		
GTIN (EAN)	4050118392104	
Množství	600 ST	

## Prázdné



Značky WS jsou ideální volbou pro konektory řady W.

Díky jejich systémové kompatibilitě lze WS štítky využít i s řadami I a Z. Velká plocha na značení umožňuje dlouhé řetězce znaků, ale také víceřádkový text.

Štítky WS jsou ideální na značení pomocí dlouhých řetězců znaků. Díky osvědčenému formátu MultiCard je možný tisk pomocí tiskárny PrintJet CONNECT nebo plotteru.

- Lze nasazovat v pásech nebo jednotlivě
- Štítky v ověřeném formátu MultiCard

Pro vlastní potisk: Prosíme zašlete nám soubor pro náš software na značení M-Print PRO nebo M-Print PRO Online (bez instalace) s vašimi požadavky na značení.

## Všeobecné objednací údaje

Typ	WS 10/6 M MC NE WS	Verze
Číslo	<a href="#">1818400000</a>	WS, Označení svorek, 10 x 6 mm, Rozteč v mm (P): 6.00
objednávky		Weidmueller, Allen-Bradley, Bílá
GTIN (EAN)	4032248310876	
Množství	600 ST	

## SFS 4 2C 60-150V BK

Weidmüller Interface GmbH &amp; Co. KG

Klingenbergstraße 26

D-32758 Detmold

Germany

www.weidmueller.com

## Accessories

Typ	WS 10/6 M PLUS MC NE WS	Verze
Číslo	<a href="#">2003780000</a>	WS, Označení svorek, 10 x 6 mm, Rozteč v mm (P): 6.00
objednávky		Weidmueller, Allen-Bradley, Bílá
GTIN (EAN)	4050118424461	
Množství	600 ST	
Typ	WS 10/6 MC M NE BL	Verze
Číslo	<a href="#">1069080000</a>	WS, Označení svorek, 10 x 6 mm, Rozteč v mm (P): 6.00
objednávky		Weidmueller, Allen-Bradley, Modrá
GTIN (EAN)	4032248824618	
Množství	600 ST	
Typ	WS 10/6 MC M NE GE	Verze
Číslo	<a href="#">1917430000</a>	WS, Označení svorek, 10 x 6 mm, Rozteč v mm (P): 6.00
objednávky		Weidmueller, Allen-Bradley, Žlutá
GTIN (EAN)	4032248551637	
Množství	600 ST	
Typ	WS 10/6 MC M NE GN	Verze
Číslo	<a href="#">1917420000</a>	WS, Označení svorek, 10 x 6 mm, Rozteč v mm (P): 6.00
objednávky		Weidmueller, Allen-Bradley, Zelená
GTIN (EAN)	4032248551620	
Množství	600 ST	
Typ	WS 10/6 MC M NE RT	Verze
Číslo	<a href="#">1917440000</a>	WS, Označení svorek, 10 x 6 mm, Rozteč v mm (P): 6.00
objednávky		Weidmueller, Allen-Bradley, Červená
GTIN (EAN)	4032248551644	
Množství	600 ST	
Typ	WS 10/6 MC NE WS	Verze
Číslo	<a href="#">1828450000</a>	WS, Označení svorek, 10 x 6 mm, Rozteč v mm (P): 6.00
objednávky		Weidmueller, Allen-Bradley, Bílá
GTIN (EAN)	4032248350513	
Množství	600 ST	
Typ	WS 10/6 PLUS MC NE WS	Verze
Číslo	<a href="#">1046390000</a>	WS, Označení svorek, 10 x 6 mm, Rozteč v mm (P): 6.00
objednávky		Weidmueller, Allen-Bradley, Bílá
GTIN (EAN)	4032248782109	
Množství	600 ST	

## Vlastní tisk



Značky WS jsou ideální volbou pro konektory řady W. Díky jejich systémové kompatibilitě lze WS štítky využít i s řadami I a Z. Velká plocha na značení umožňuje dlouhé řetězce znaků, ale také víceřádkový text.

Štítky WS jsou ideální na značení pomocí dlouhých řetězců znaků. Díky osvědčenému formátu MultiCard je možný tisk pomocí tiskárny PrintJet CONNECT nebo plotteru.

- Lze nasazovat v pásech nebo jednotlivě
- Štítky v ověřeném formátu MultiCard

Pro vlastní potisk: Prosíme zašlete nám soubor pro náš software na značení M-Print PRO nebo M-Print PRO Online (bez instalace) s vašimi požadavky na značení.

## SFS 4 2C 60-150V BK

Weidmüller Interface GmbH & Co. KG  
Klingenbergstraße 26  
D-32758 Detmold  
Germany

www.weidmueller.com

## Accessories

## Všeobecné objednávací údaje

Typ	WS 10/6 M PLUS MC SDR	Verze
Číslo	<a href="#">2007780000</a>	WS, Označení svorek, 10 x 6 mm, Rozteč v mm (P): 6.00
objednávky		Weidmueller, Allen-Bradley, Podle specifikace zákazníka
GTIN (EAN)	4050118393187	
Množství	120 ST	
Typ	WS 10/6 MC SDR	Verze
Číslo	<a href="#">1828460000</a>	WS, Označení svorek, 10 x 6 mm, Rozteč v mm (P): 6.00
objednávky		Weidmueller, Allen-Bradley, Podle specifikace zákazníka
GTIN (EAN)	4032248367399	
Množství	120 ST	
Typ	WS 10/6 PLUS MC SDR	Verze
Číslo	<a href="#">1046330000</a>	WS, Označení svorek, 10 x 6 mm, Rozteč v mm (P): 6.00
objednávky		Weidmueller, Allen-Bradley, Podle specifikace zákazníka
GTIN (EAN)	4032248782031	
Množství	120 ST	
Typ	WS 10/6 MC M SDR	Verze
Číslo	<a href="#">1818410000</a>	WS, Označení svorek, 10 x 6 mm, Rozteč v mm (P): 6.00
objednávky		Weidmueller, Allen-Bradley, Podle specifikace zákazníka
GTIN (EAN)	4032248310883	
Množství	120 ST	

## Prázdné



Štítek Dekafix (DEK) je univerzální štítek pro všechny vodiče a zásuvné konektory i elektronické sub-sestavy. Tento systém je ideální pro krátké číselné sekvence a zahrnuje širokou řadu předtisknutých značek. Pásky pro rychlou instalaci v jediném pracovním kroku. Potisk je dobře čitelný, má perfektní kontrast a je k dispozici v různých šířkách.

- Široká řada potisknutých značek pro okamžité použití
- Pásky pro rychlou instalaci
- Značky na konektory vhodné pro všechny kabelové konektory
- K dispozici jako čisté MultiCard, nebo se standardním potiskem

Pro vlastní potisk: Prosíme zašlete nám soubor pro náš software na značení M-Print PRO nebo M-Print PRO Online (bez instalace) s vašimi požadavky na značení.

## Všeobecné objednávací údaje

Typ	DEK 5/6 MC NE BL	Verze
Číslo	<a href="#">1238290000</a>	Dekafix, Označení svorek, 5 x 6 mm, Rozteč v mm (P): 6.00
objednávky		Weidmueller, Modrá
GTIN (EAN)	4050118267327	
Množství	1000 ST	
Typ	DEK 5/6 MC NE GE	Verze
Číslo	<a href="#">1238280000</a>	Dekafix, Označení svorek, 5 x 6 mm, Rozteč v mm (P): 6.00
objednávky		Weidmueller, Žlutá
GTIN (EAN)	4050118038750	
Množství	1000 ST	

## SFS 4 2C 60-150V BK

Weidmüller Interface GmbH &amp; Co. KG

Klingenbergstraße 26

D-32758 Detmold

Germany

www.weidmueller.com

## Accessories

Typ	DEK 5/6 MC NE GN	Verze
Číslo	<a href="#">1238310000</a>	Dekafix, Označení svorek, 5 x 6 mm, Rozteč v mm (P): 6.00
objednávky		Weidmueller, Zelená
GTIN (EAN)	4050118271812	
Množství	1000 ST	
Typ	DEK 5/6 MC NE GR	Verze
Číslo	<a href="#">1238330000</a>	Dekafix, Označení svorek, 5 x 6 mm, Rozteč v mm (P): 6.00
objednávky		Weidmueller, Šedá
GTIN (EAN)	4050118323306	
Množství	1000 ST	
Typ	DEK 5/6 MC NE OR	Verze
Číslo	<a href="#">1912090000</a>	Dekafix, Označení svorek, 5 x 6 mm, Rozteč v mm (P): 6.00
objednávky		Weidmueller, Oranžová
GTIN (EAN)	4032248540525	
Množství	1000 ST	
Typ	DEK 5/6 MC NE WS	Verze
Číslo	<a href="#">1609820000</a>	Dekafix, Označení svorek, 5 x 6 mm, Rozteč v mm (P): 6.00
objednávky		Weidmueller, Bílá
GTIN (EAN)	4008190203436	
Množství	1000 ST	

## Vlastní tisk



Štítek Dekafix (DEK) je univerzální štítek pro všechny vodiče a zásuvné konektory i elektronické sub-sestavy. Tento systém je ideální pro krátké číselné sekvence a zahrnuje širokou řadu předtištěných značek. Pásky pro rychlou instalaci v jediném pracovním kroku. Potisk je dobře čitelný, má perfektní kontrast a je k dispozici v různých šířkách.

- Široká řada potíštěných značek pro okamžité použití
- Pásky pro rychlou instalaci
- Značky na konektory vhodné pro všechny kabelové konektory
- K dispozici jako čisté MultiCard, nebo se standardním potiskem

Pro vlastní potisk: Prosíme zašlete nám soubor pro náš software na značení M-Print PRO nebo M-Print PRO Online (bez instalace) s vašimi požadavky na značení.

## Všeobecné objednávací údaje

Typ	DEK 5/6 MC SDR	Verze
Číslo	<a href="#">1609830000</a>	Dekafix, Označení svorek, 5 x 6 mm, Rozteč v mm (P): 6.00
objednávky		Weidmueller, Podle specifikace zákazníka
GTIN (EAN)	4008190456603	
Množství	200 ST	
Typ	DEK 5/6 PLUS MC SDR	Verze
Číslo	<a href="#">1038650000</a>	Dekafix, Označení svorek, 5 x 6 mm, Rozteč v mm (P): 6.00
objednávky		Weidmueller, Podle specifikace zákazníka
GTIN (EAN)	4032248767908	
Množství	200 ST	

## SFS 4 2C 60-150V BK

Weidmüller Interface GmbH &amp; Co. KG

Klingenbergstraße 26

D-32758 Detmold

Germany

## Accessories

www.weidmueller.com

## Plus



Štítek Dekafix (DEK) je univerzální štítek pro všechny vodiče a zásuvné konektory i elektronické sub-sestavy. Tento systém je ideální pro krátké číselné sekvence a zahrnuje širokou řadu předtištěných značek.

Pásky pro rychlou instalaci v jediném pracovním kroku. Potisk je dobře čitelný, má perfektní kontrast a je k dispozici v různých šířkách.

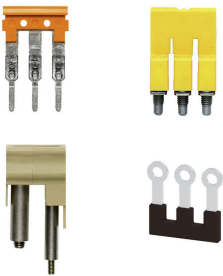
- Široká řada potišťovaných značek pro okamžité použití
- Pásky pro rychlou instalaci
- Značky na konektory vhodné pro všechny kabelové konektory
- K dispozici jako čisté MultiCard, nebo se standardním potiskem

Pro vlastní potisk: Prosíme zašlete nám soubor pro náš software na značení M-Print PRO nebo M-Print PRO Online (bez instalace) s vašimi požadavky na značení.

## Všeobecné objednací údaje

Typ	DEK 5/6 PLUS MC NE WS	Verze
Číslo	<a href="#">1011320000</a>	Dekafix, Označení svorek, 5 x 6 mm, Rozteč v mm (P): 6.00
objednávky		Weidmueller, Bílá
GTIN (EAN)	4032248717644	
Množství	1000 ST	

## Propojky



Rozdělení nebo násobení potenciálu do sousedících svorkovnic se provádí prostřednictvím propojek. Dalšímu úsilí o propojení se lze snadno vyhnout. I když jsou póly přerušeny, spolehlivost kontaktu ve svorkovnicích je stále zajištěna. Naše portfolio nabízí zásuvné a šroubovatelné systémy propojek pro modulární svorkovnice.

## Všeobecné objednací údaje

Typ	ZQV 4N/10	Verze
Číslo	<a href="#">1528090000</a>	Propojka (svorka), Zapojeno, Oranžová, 32 A, Počet pólů: 10, Rozteč v mm (P): 6.10, Izolované: Ano, Šířka: 58.7 mm
objednávky		
GTIN (EAN)	4050118332896	
Množství	20 ST	
Typ	ZQV 4N/10 BK	Verze
Číslo	<a href="#">2810830000</a>	Propojka (svorka), Zapojeno, černá, 32 A, Počet pólů: 10, Rozteč v mm (P): 6.10, Izolované: Ano, Šířka: 58.7 mm
objednávky		
GTIN (EAN)	4064675283447	
Množství	20 ST	
Typ	ZQV 4N/10 BL	Verze
Číslo	<a href="#">1528230000</a>	Propojka (svorka), Zapojeno, Modrá, 32 A, Počet pólů: 10, Rozteč v mm (P): 6.10, Izolované: Ano, Šířka: 58.7 mm
objednávky		
GTIN (EAN)	4050118333138	
Množství	20 ST	

## SFS 4 2C 60-150V BK

Weidmüller Interface GmbH &amp; Co. KG

Klingenbergstraße 26

D-32758 Detmold

Germany

www.weidmueller.com

## Accessories

Typ	ZQV 4N/10 WT	Verze
Číslo	<a href="#">2831790000</a>	Propojka (svorka), Zapojeno, Bílá, 32 A, Počet pólů: 10, Rozteč v mm
objednávky		(P): 6.10, Izolované: Ano, Šířka: 58.7 mm
GTIN (EAN)	4064675417026	
Množství	20 ST	
Typ	ZQV 4N/10 RD	Verze
Číslo	<a href="#">2460740000</a>	Propojka (svorka), Zapojeno, Červená, 32 A, Počet pólů: 10, Rozteč v mm
objednávky		(P): 6.10, Izolované: Ano, Šířka: 58.7 mm
GTIN (EAN)	4050118476163	
Množství	20 ST	
Typ	ZQV 4N/2	Verze
Číslo	<a href="#">1527930000</a>	Propojka (svorka), Zapojeno, Oranžová, 32 A, Počet pólů: 2, Rozteč v mm
objednávky		(P): 6.10, Izolované: Ano, Šířka: 9.9 mm
GTIN (EAN)	4050118332766	
Množství	60 ST	
Typ	ZQV 4N/2 BK	Verze
Číslo	<a href="#">2810840000</a>	Propojka (svorka), Zapojeno, černá, 32 A, Počet pólů: 2, Rozteč v mm
objednávky		(P): 6.10, Izolované: Ano, Šířka: 9.9 mm
GTIN (EAN)	4064675283454	
Množství	60 ST	
Typ	ZQV 4N/2 BL	Verze
Číslo	<a href="#">1528040000</a>	Propojka (svorka), Zapojeno, Modrá, 32 A, Počet pólů: 2, Rozteč v mm
objednávky		(P): 6.10, Izolované: Ano, Šířka: 9.9 mm
GTIN (EAN)	4050118332773	
Množství	60 ST	
Typ	ZQV 4N/2 RD	Verze
Číslo	<a href="#">2460450000</a>	Propojka (svorka), Zapojeno, Červená, 32 A, Počet pólů: 2, Rozteč v mm
objednávky		(P): 6.10, Izolované: Ano, Šířka: 9.9 mm
GTIN (EAN)	4050118476149	
Množství	60 ST	
Typ	ZQV 4N/2 WT	Verze
Číslo	<a href="#">2831800000</a>	Propojka (svorka), Zapojeno, Bílá, 32 A, Počet pólů: 20, Rozteč v mm
objednávky		(P): 6.10, Izolované: Ano, Šířka: 119.7 mm
GTIN (EAN)	4064675417033	
Množství	60 ST	
Typ	ZQV 4N/20	Verze
Číslo	<a href="#">2883800000</a>	Propojka (svorka), Zapojeno, Oranžová, 32 A, Počet pólů: 20, Rozteč v mm
objednávky		(P): 6.10, Izolované: Ano, Šířka: 27.95 mm
GTIN (EAN)	4064675848769	
Množství	20 ST	
Typ	ZQV 4N/20 BK	Verze
Číslo	<a href="#">2810870000</a>	Propojka (svorka), Zapojeno, černá, 32 A, Počet pólů: 20, Rozteč v mm
objednávky		(P): 6.10, Izolované: Ano, Šířka: 27.95 mm
GTIN (EAN)	4064675283485	
Množství	20 ST	
Typ	ZQV 4N/20 BL	Verze
Číslo	<a href="#">2810850000</a>	Propojka (svorka), Zapojeno, Modrá, 32 A, Počet pólů: 10, Rozteč v mm
objednávky		(P): 6.10, Izolované: Ano, Šířka: 119.7 mm
GTIN (EAN)	4064675283461	
Množství	20 ST	

## SFS 4 2C 60-150V BK

Weidmüller Interface GmbH & Co. KG  
Klingenbergstraße 26  
D-32758 Detmold  
Germany

www.weidmueller.com

## Accessories

Typ	ZQV 4N/20 RD	Verze
Číslo	<a href="#">2810860000</a>	Propojka (svorka), Zapojeno, Červená, 32 A, Počet pólů: 20, Rozteč v mm (P): 6.10, Izolované: Ano, Šířka: 27.95 mm
objednávky		
GTIN (EAN)	4064675283478	
Množství	20 ST	
Typ	ZQV 4N/3	Verze
Číslo	<a href="#">1527940000</a>	Propojka (svorka), Zapojeno, Oranžová, 32 A, Počet pólů: 3, Rozteč v mm (P): 6.10, Izolované: Ano, Šířka: 16 mm
objednávky		
GTIN (EAN)	4050118332865	
Množství	60 ST	
Typ	ZQV 4N/3 BK	Verze
Číslo	<a href="#">2810880000</a>	Propojka (svorka), Zapojeno, černá, 32 A, Počet pólů: 3, Rozteč v mm (P): 6.10, Izolované: Ano, Šířka: 27.95 mm
objednávky		
GTIN (EAN)	4064675283492	
Množství	60 ST	
Typ	ZQV 4N/3 BL	Verze
Číslo	<a href="#">1528080000</a>	Propojka (svorka), Zapojeno, Modrá, 32 A, Počet pólů: 3, Rozteč v mm (P): 6.10, Izolované: Ano, Šířka: 16 mm
objednávky		
GTIN (EAN)	4050118333008	
Množství	60 ST	
Typ	ZQV 4N/3 RD	Verze
Číslo	<a href="#">2460810000</a>	Propojka (svorka), Zapojeno, Červená, 32 A, Počet pólů: 3, Rozteč v mm (P): 6.10, Izolované: Ano, Šířka: 16 mm
objednávky		
GTIN (EAN)	4050118476231	
Množství	60 ST	
Typ	ZQV 4N/3 WT	Verze
Číslo	<a href="#">2831810000</a>	Propojka (svorka), Zapojeno, Bílá, 32 A, Počet pólů: 41, Rozteč v mm (P): 6.10, Izolované: Ano, Šířka: 247.8 mm
objednávky		
GTIN (EAN)	4064675417040	
Množství	60 ST	
Typ	ZQV 4N/30	Verze
Číslo	<a href="#">2561580000</a>	Propojka (svorka), Zapojeno, Oranžová, 32 A, Počet pólů: 30, Rozteč v mm (P): 6.10, Izolované: Ano, Šířka: 181.7 mm
objednávky		
GTIN (EAN)	4050118570113	
Množství	5 ST	
Typ	ZQV 4N/30 BL	Verze
Číslo	<a href="#">2561610000</a>	Propojka (svorka), Zapojeno, Modrá, 32 A, Počet pólů: 30, Rozteč v mm (P): 6.10, Izolované: Ano, Šířka: 181.7 mm
objednávky		
GTIN (EAN)	4050118569971	
Množství	5 ST	
Typ	ZQV 4N/30 RD	Verze
Číslo	<a href="#">2561600000</a>	Propojka (svorka), Zapojeno, Červená, 32 A, Počet pólů: 30, Rozteč v mm (P): 6.10, Izolované: Ano, Šířka: 181.7 mm
objednávky		
GTIN (EAN)	4050118569964	
Množství	5 ST	
Typ	ZQV 4N/32	Verze
Číslo	<a href="#">2561670000</a>	Propojka (svorka), Zapojeno, Oranžová, 32 A, Počet pólů: 32, Rozteč v mm (P): 6.10, Izolované: Ano, Šířka: 193.9 mm
objednávky		
GTIN (EAN)	4050118570175	
Množství	5 ST	

## SFS 4 2C 60-150V BK

Weidmüller Interface GmbH &amp; Co. KG

Klingenbergstraße 26

D-32758 Detmold

Germany

www.weidmueller.com

## Accessories

Typ	ZQV 4N/4	Verze
Číslo	<a href="#">1527970000</a>	Propojka (svorka), Zapojeno, Oranžová, 32 A, Počet pólů: 4, Rozteč v mm (P): 6.10, Izolované: Ano, Šířka: 22.1 mm
objednávky		
GTIN (EAN)	4050118332889	
Množství	60 ST	
Typ	ZQV 4N/4 BK	Verze
Číslo	<a href="#">2810890000</a>	Propojka (svorka), Zapojeno, černá, 32 A, Počet pólů: 4, Rozteč v mm (P): 6.10, Izolované: Ano, Šířka: 27.95 mm
objednávky		
GTIN (EAN)	4064675283607	
Množství	60 ST	
Typ	ZQV 4N/4 BL	Verze
Číslo	<a href="#">1528120000</a>	Propojka (svorka), Zapojeno, Modrá, 32 A, Počet pólů: 4, Rozteč v mm (P): 6.10, Izolované: Ano, Šířka: 22.1 mm
objednávky		
GTIN (EAN)	4050118332872	
Množství	60 ST	
Typ	ZQV 4N/4 RD	Verze
Číslo	<a href="#">2460800000</a>	Propojka (svorka), Zapojeno, Červená, 32 A, Počet pólů: 4, Rozteč v mm (P): 6.10, Izolované: Ano, Šířka: 22.1 mm
objednávky		
GTIN (EAN)	4050118476224	
Množství	60 ST	
Typ	ZQV 4N/4 WT	Verze
Číslo	<a href="#">2831820000</a>	Propojka (svorka), Zapojeno, Bílá, 32 A, Počet pólů: 20, Rozteč v mm (P): 6.10, Izolované: Ano, Šířka: 119.7 mm
objednávky		
GTIN (EAN)	4064675417057	
Množství	60 ST	
Typ	ZQV 4N/41	Verze
Číslo	<a href="#">2883810000</a>	Propojka (svorka), Zapojeno, Oranžová, 32 A, Počet pólů: 41, Rozteč v mm (P): 6.10, Izolované: Ano, Šířka: 253.9 mm
objednávky		
GTIN (EAN)	4064675848844	
Množství	10 ST	
Typ	ZQV 4N/41 BK	Verze
Číslo	<a href="#">2831890000</a>	Propojka (svorka), Zapojeno, černá, 32 A, Počet pólů: 41, Rozteč v mm (P): 6.10, Izolované: Ano, Šířka: 253.9 mm
objednávky		
GTIN (EAN)	4064675417125	
Množství	10 ST	
Typ	ZQV 4N/41 BL	Verze
Číslo	<a href="#">2883820000</a>	Propojka (svorka), Zapojeno, Modrá, 32 A, Počet pólů: 41, Rozteč v mm (P): 6.10, Izolované: Ano, Šířka: 253.9 mm
objednávky		
GTIN (EAN)	4064675848851	
Množství	10 ST	
Typ	ZQV 4N/41 RD	Verze
Číslo	<a href="#">2883840000</a>	Propojka (svorka), Zapojeno, Červená, 32 A, Počet pólů: 41, Rozteč v mm (P): 6.10, Izolované: Ano, Šířka: 253.9 mm
objednávky		
GTIN (EAN)	4064675848868	
Množství	10 ST	
Typ	ZQV 4N/5	Verze
Číslo	<a href="#">1527980000</a>	Propojka (svorka), Zapojeno, Oranžová, 32 A, Počet pólů: 5, Rozteč v mm (P): 6.10, Izolované: Ano, Šířka: 28.2 mm
objednávky		
GTIN (EAN)	4050118332759	
Množství	60 ST	

## SFS 4 2C 60-150V BK

Weidmüller Interface GmbH &amp; Co. KG

Klingenbergstraße 26

D-32758 Detmold

Germany

www.weidmueller.com

## Accessories

Typ	ZQV 4N/5 BK	Verze
Číslo	<a href="#">281090000</a>	Propojka (svorka), Zapojeno, černá, 32 A, Počet pólů: 5, Rozteč v mm
objednávky		(P): 6.10, Izolované: Ano, Šířka: 27.95 mm
GTIN (EAN)	4064675283614	
Množství	60 ST	
Typ	ZQV 4N/5 BL	Verze
Číslo	<a href="#">1528140000</a>	Propojka (svorka), Zapojeno, Modrá, 32 A, Počet pólů: 5, Rozteč v mm
objednávky		(P): 6.10, Izolované: Ano, Šířka: 28.2 mm
GTIN (EAN)	4050118333015	
Množství	60 ST	
Typ	ZQV 4N/5 RD	Verze
Číslo	<a href="#">2460790000</a>	Propojka (svorka), Zapojeno, Červená, 32 A, Počet pólů: 5, Rozteč v mm
objednávky		(P): 6.10, Izolované: Ano, Šířka: 28.2 mm
GTIN (EAN)	4050118476217	
Množství	60 ST	
Typ	ZQV 4N/5 WT	Verze
Číslo	<a href="#">2831830000</a>	Propojka (svorka), Zapojeno, Bílá, 32 A, Počet pólů: 41, Rozteč v mm
objednávky		(P): 6.10, Izolované: Ano, Šířka: 247.8 mm
GTIN (EAN)	4064675417064	
Množství	60 ST	
Typ	ZQV 4N/50	Verze
Číslo	<a href="#">1528130000</a>	Propojka (svorka), Zapojeno, Oranžová, 32 A, Počet pólů: 50, Rozteč v mm
objednávky		(P): 6.10, Izolované: Ano, Šířka: 303.7 mm
GTIN (EAN)	4050118332902	
Množství	5 ST	
Typ	ZQV 4N/50 BL	Verze
Číslo	<a href="#">1528240000</a>	Propojka (svorka), Zapojeno, Modrá, 32 A, Počet pólů: 50, Rozteč v mm
objednávky		(P): 6.10, Izolované: Ano, Šířka: 303.7 mm
GTIN (EAN)	4050118333121	
Množství	5 ST	
Typ	ZQV 4N/50 RD	Verze
Číslo	<a href="#">2460730000</a>	Propojka (svorka), Zapojeno, Červená, 32 A, Počet pólů: 50, Rozteč v mm
objednávky		(P): 6.10, Izolované: Ano, Šířka: 303.7 mm
GTIN (EAN)	4050118476156	
Množství	5 ST	
Typ	ZQV 4N/6	Verze
Číslo	<a href="#">1527990000</a>	Propojka (svorka), Zapojeno, Oranžová, 32 A, Počet pólů: 6, Rozteč v mm
objednávky		(P): 6.10, Izolované: Ano, Šířka: 34.3 mm
GTIN (EAN)	4050118332919	
Množství	20 ST	
Typ	ZQV 4N/6 BK	Verze
Číslo	<a href="#">2810910000</a>	Propojka (svorka), Zapojeno, černá, 32 A, Počet pólů: 6, Rozteč v mm
objednávky		(P): 6.10, Izolované: Ano, Šířka: 27.95 mm
GTIN (EAN)	4064675283621	
Množství	20 ST	
Typ	ZQV 4N/6 BL	Verze
Číslo	<a href="#">1528170000</a>	Propojka (svorka), Zapojeno, Modrá, 32 A, Počet pólů: 6, Rozteč v mm
objednávky		(P): 6.10, Izolované: Ano, Šířka: 34.3 mm
GTIN (EAN)	4050118332926	
Množství	20 ST	

## SFS 4 2C 60-150V BK

Weidmüller Interface GmbH &amp; Co. KG

Klingenbergstraße 26

D-32758 Detmold

Germany

www.weidmueller.com

## Accessories

Typ	ZQV 4N/6 RD	Verze
Číslo	<a href="#">2460780000</a>	Propojka (svorka), Zapojeno, Červená, 32 A, Počet pólů: 6, Rozteč v mm (P): 6.10, Izolované: Ano, Šířka: 34.3 mm
objednávky		
GTIN (EAN)	4050118476200	
Množství	20 ST	
Typ	ZQV 4N/6 WT	Verze
Číslo	<a href="#">2831840000</a>	Propojka (svorka), Zapojeno, Bílá, 32 A, Počet pólů: 2, Rozteč v mm (P): 6.10, Izolované: Ano, Šířka: 9.9 mm
objednávky		
GTIN (EAN)	4064675417071	
Množství	20 ST	
Typ	ZQV 4N/7	Verze
Číslo	<a href="#">1528020000</a>	Propojka (svorka), Zapojeno, Oranžová, 32 A, Počet pólů: 7, Rozteč v mm (P): 6.10, Izolované: Ano, Šířka: 40.4 mm
objednávky		
GTIN (EAN)	4050118332780	
Množství	20 ST	
Typ	ZQV 4N/7 BK	Verze
Číslo	<a href="#">2810920000</a>	Propojka (svorka), Zapojeno, černá, 32 A, Počet pólů: 7, Rozteč v mm (P): 6.10, Izolované: Ano, Šířka: 27.95 mm
objednávky		
GTIN (EAN)	4064675283638	
Množství	20 ST	
Typ	ZQV 4N/7 BL	Verze
Číslo	<a href="#">1528180000</a>	Propojka (svorka), Zapojeno, Modrá, 32 A, Počet pólů: 7, Rozteč v mm (P): 6.10, Izolované: Ano, Šířka: 40.4 mm
objednávky		
GTIN (EAN)	4050118333114	
Množství	20 ST	
Typ	ZQV 4N/7 RD	Verze
Číslo	<a href="#">2460770000</a>	Propojka (svorka), Zapojeno, Červená, 32 A, Počet pólů: 7, Rozteč v mm (P): 6.10, Izolované: Ano, Šířka: 40.4 mm
objednávky		
GTIN (EAN)	4050118476194	
Množství	20 ST	
Typ	ZQV 4N/7 WT	Verze
Číslo	<a href="#">2831850000</a>	Propojka (svorka), Zapojeno, Bílá, 32 A, Počet pólů: 3, Rozteč v mm (P): 6.10, Izolované: Ano, Šířka: 16 mm
objednávky		
GTIN (EAN)	4064675417088	
Množství	20 ST	
Typ	ZQV 4N/8	Verze
Číslo	<a href="#">1528030000</a>	Propojka (svorka), Zapojeno, Oranžová, 32 A, Počet pólů: 8, Rozteč v mm (P): 6.10, Izolované: Ano, Šířka: 46.5 mm
objednávky		
GTIN (EAN)	4050118332841	
Množství	20 ST	
Typ	ZQV 4N/8 BK	Verze
Číslo	<a href="#">2810930000</a>	Propojka (svorka), Zapojeno, černá, 32 A, Počet pólů: 8, Rozteč v mm (P): 6.10, Izolované: Ano, Šířka: 27.95 mm
objednávky		
GTIN (EAN)	4064675283645	
Množství	20 ST	
Typ	ZQV 4N/8 BL	Verze
Číslo	<a href="#">1528190000</a>	Propojka (svorka), Zapojeno, Modrá, 32 A, Počet pólů: 8, Rozteč v mm (P): 6.10, Izolované: Ano, Šířka: 46.5 mm
objednávky		
GTIN (EAN)	4050118332858	
Množství	20 ST	

## SFS 4 2C 60-150V BK

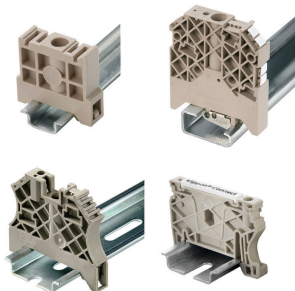
**Weidmüller Interface GmbH & Co. KG**  
 Klingenbergstraße 26  
 D-32758 Detmold  
 Germany

www.weidmueller.com

## Accessories

Typ	ZQV 4N/8 RD	Verze
Číslo	<a href="#">2460760000</a>	Propojka (svorka), Zapojeno, Červená, 32 A, Počet pólů: 8, Rozteč v mm (P): 6.10, Izolované: Ano, Šířka: 46.5 mm
objednávky		
GTIN (EAN)	4050118476187	
Množství	20 ST	
Typ	ZQV 4N/8 WT	Verze
Číslo	<a href="#">2831860000</a>	Propojka (svorka), Zapojeno, Bílá, 32 A, Počet pólů: 4, Rozteč v mm (P): 6.10, Izolované: Ano, Šířka: 22.1 mm
objednávky		
GTIN (EAN)	4064675417095	
Množství	20 ST	
Typ	ZQV 4N/9	Verze
Číslo	<a href="#">1528070000</a>	Propojka (svorka), Zapojeno, Oranžová, 32 A, Počet pólů: 9, Rozteč v mm (P): 6.10, Izolované: Ano, Šířka: 52.6 mm
objednávky		
GTIN (EAN)	4050118332797	
Množství	20 ST	
Typ	ZQV 4N/9 BK	Verze
Číslo	<a href="#">2831780000</a>	Propojka (svorka), Zapojeno, černá, 32 A, Počet pólů: 20, Rozteč v mm (P): 6.10, Izolované: Ano, Šířka: 119.7 mm
objednávky		
GTIN (EAN)	4064675417019	
Množství	20 ST	
Typ	ZQV 4N/9 BL	Verze
Číslo	<a href="#">1528220000</a>	Propojka (svorka), Zapojeno, Modrá, 32 A, Počet pólů: 9, Rozteč v mm (P): 6.10, Izolované: Ano, Šířka: 52.6 mm
objednávky		
GTIN (EAN)	4050118333107	
Množství	20 ST	
Typ	ZQV 4N/9 RD	Verze
Číslo	<a href="#">2460750000</a>	Propojka (svorka), Zapojeno, Červená, 32 A, Počet pólů: 9, Rozteč v mm (P): 6.10, Izolované: Ano, Šířka: 52.6 mm
objednávky		
GTIN (EAN)	4050118476170	
Množství	20 ST	
Typ	ZQV 4N/9 WT	Verze
Číslo	<a href="#">2831870000</a>	Propojka (svorka), Zapojeno, Bílá, 32 A, Počet pólů: 10, Rozteč v mm (P): 6.10, Izolované: Ano, Šířka: 58.7 mm
objednávky		
GTIN (EAN)	4064675417101	
Množství	20 ST	

## Koncová podpěra



Nabídka produktů Weidmüller zahrnuje koncové držáky, které zaručují trvalou a spolehlivou montáž na přípojnicích a které brání sklouznutí. K dispozici jsou verze se šrouby i bez šroubů. Koncový držák nabízí více možností označení, také místo pro skupinové značky a rovněž držák zkušební zástrčky.

## Všeobecné objednací údaje

Typ	AEB 35 SC/1	Verze
Číslo	<a href="#">1991920000</a>	Řada A, Koncová podpěra
objednávky		
GTIN (EAN)	4050118376722	
Množství	50 ST	

## SFS 4 2C 60-150V BK

**Weidmüller Interface GmbH & Co. KG**  
 Klingenbergstraße 26  
 D-32758 Detmold  
 Germany

www.weidmueller.com

## Accessories

Typ	AEB 35 SC/1 BK	Verze
Číslo	<a href="#">2475310000</a>	Řada A, Koncová podpěra
objednávky		
GTIN (EAN)	4050118487114	
Množství	50 ST	
Typ	AEB 35 SCL/1 V0	Verze
Číslo	<a href="#">2661280000</a>	Řada A, Koncová podpěra
objednávky		
GTIN (EAN)	4050118702163	
Množství	20 ST	
Typ	AEB 35 SCL/1 V0 BK	Verze
Číslo	<a href="#">2661300000</a>	Řada A, Koncová podpěra
objednávky		
GTIN (EAN)	4050118702187	
Množství	20 ST	
Typ	AEB 35 SCL/1 V0 GY	Verze
Číslo	<a href="#">2661290000</a>	Řada A, Koncová podpěra
objednávky		
GTIN (EAN)	4050118702170	
Množství	20 ST	
Typ	ZST 1	Verze
Číslo	<a href="#">1269070000</a>	Příslušenství, Držák příslušenství
objednávky		
GTIN (EAN)	4050118094091	
Množství	25 ST	

## Koncové a předělové desky



Dělicí desky a koncové desky jsou nezbytným příslušenstvím pro svorkovnice. Dělicí desky zajišťují optické a elektrické oddělení různých potenciálů a funkčních skupin, čímž zvyšují bezpečnost a zajišťují přehlednou strukturu uvnitř rozvaděče. Koncové desky uzavírají řadu svorkovnic po stranách, chrání před kontaktem s živými částmi a zajišťují čistý a stabilní povrch. Oba komponenty jsou přesně sladěny s příslušnou řadou svorkovnic Weidmüller, což přispívá k bezpečnému, kompatibilnímu a profesionálnímu zapojení.

## Všeobecné objednávací údaje

Typ	SEP 3C 4	Verze
Číslo	<a href="#">2874800000</a>	Koncová destička pro svorkovnice, Tmavě béžová, Výška: 76.05 mm,
objednávky		Šířka: 2 mm, V-0, Wemid, Přichytka: Ano
GTIN (EAN)	4064675649830	
Množství	20 ST	

## SFS 4 2C 60-150V BK

**Weidmüller Interface GmbH & Co. KG**  
 Klingenbergstraße 26  
 D-32758 Detmold  
 Germany

www.weidmueller.com

## Accessories

## Pojistka



Jako příslušenství pro naše široké portfolio produktů se svorkami pojistek nabízíme také vhodné pojistkové vložky. Portfolio zahrnuje pojistky (miniaturní pojistky) pro ochranu zařízení (5x20 mm až 10x38 mm, pojistkové vložky E 14 až E 18, jakož i automobilové pojistky a automatické jističe. Měřicí kroužky pro držáky pojistky doplňují celkové portfolio.

## Všeobecné objednací údaje

Typ	G 20/0.25A/F	Verze
Číslo	<a href="#">0430500000</a>	Miniaturní pojistka, mžikový, 0.25 A, G-Si. 5 x 20
objednávky		
GTIN (EAN)	4008190153991	
Množství	10 ST	
Typ	G 20/0.50A/F	Verze
Číslo	<a href="#">0430600000</a>	Miniaturní pojistka, mžikový, 0.5 A, G-Si. 5 x 20
objednávky		
GTIN (EAN)	4008190046835	
Množství	10 ST	
Typ	G 20/1.00A/F	Verze
Číslo	<a href="#">0430700000</a>	Miniaturní pojistka, mžikový, 1 A, G-Si. 5 x 20
objednávky		
GTIN (EAN)	4008190093877	
Množství	10 ST	
Typ	G 20/2.00A/F	Verze
Číslo	<a href="#">0430900000</a>	Miniaturní pojistka, mžikový, 2 A, G-Si. 5 x 20
objednávky		
GTIN (EAN)	4008190123567	
Množství	10 ST	

## Koncové a předělové desky



Dělicí desky a koncové desky jsou nezbytným příslušenstvím pro svorkovnice. Dělicí desky zajišťují optické a elektrické oddělení různých potenciálů a funkčních skupin, čímž zvyšují bezpečnost a zajišťují přehlednou strukturu uvnitř rozvaděče. Koncové desky uzavírají řadu svorkovnic po stranách, chrání před kontaktem s živými částmi a zajišťují čistý a stabilní povrch. Oba komponenty jsou přesně sladěny s příslušnou řadou svorkovnic Weidmüller, což přispívá k bezpečnému, kompatibilnímu a profesionálnímu zapojení.

## Všeobecné objednací údaje

Typ	APP 2	Verze
Číslo	<a href="#">2489090000</a>	Řada A, Dělicí deska
objednávky		
GTIN (EAN)	4050118499308	
Množství	50 ST	

## SFS 4 2C 60-150V BK

**Weidmüller Interface GmbH & Co. KG**  
 Klingenbergstraße 26  
 D-32758 Detmold  
 Germany

## Accessories

www.weidmueller.com

## Testovací adapter a testovací zásuvky



Testovací adaptéry a testovací zástrčky se používají pro elektrické připojení mezi svorkovnicemi a testovacím zařízením. Tímto způsobem lze elektrický kontakt vytvořit v propojeném stavu a měření lze provést snadno.

## Všeobecné objednací údaje

Typ	FZS 2/4 RT/80 SAKT4	Verze
Číslo objednávky	<a href="#">1276300000</a>	Konektor samec (svorka), Zásuvné připojení Plug-in, 2 mm <sup>2</sup> , Počet připojení: 2, Počet pólů: 1, Šířka: 9 mm
GTIN (EAN)	4008190026080	
Množství	20 ST	