

UC20-WL2000-AC-CAN

Weidmüller Interface GmbH & Co. KG

Klingenbergstraße 26

D-32758 Detmold

Germany

www.weidmueller.com



Moderní IoT aplikace vyžadují výkonnou a flexibilní automatizaci. Portfolio u-mation nabízí perspektivní hardwarový ekosystém s modulárními a výkonnými řídicími jednotkami pro náročné průmyslové a IIoT scénáře. Více-jádrové architektury, otevřený operační systém u-OS a široká škála rozhraní umožňují vysoce přesné řízení v reálném čase, sběr dat a edge computing v jednom systému. Kompatibilní I/O moduly, kompaktní inženýrská řešení a bezpečné IoT brány umožňují škálovatelné rozšiřování jakékoli aplikace. Startovací sady a příslušenství usnadňují rychlý začátek a podporují efektivní vývojové procesy.

Všeobecné objednací údaje

Verze	AutomationController, Web-based, u-control 2000 web, CAN interface, integrated engineering tools: u-create web for PLC - (real-time system) & IIoT applications and CODESYS (u-OS) compatible, Dual Core ARM Cortex A9, 624 MHz, 512 Mbyte RAM, -20 °C...55 °C, IP20
Číslo objednávky	2928020000
Typ	UC20-WL2000-AC-CAN
GTIN (EAN)	4099986655720
Množství	1 items

UC20-WL2000-AC-CAN

Weidmüller Interface GmbH & Co. KG
 Klingenbergstraße 26
 D-32758 Detmold
 Germany

www.weidmueller.com

Technické údaje

Osvědčení

Schválení



ROHS Shoda

Rozměry a hmotnosti

Hloubka	76 mm	Hloubka (v palcích)	2.9921 inch
Výška	120 mm	Výška (v palcích)	4.7244 inch
Šířka	52 mm	Šířka (v palcích)	2.0472 inch
Rozměr při montáži - výška	120 mm	Čistá hmotnost	232 g

Teploty

Skladovací teplota -40 °C ... +85 °C Provozní teplota -20 °C...55 °C

Shoda produktu s prostředím

Stav souladu se směrnici RoHS	V souladu s výjimkou
Výjimka ze směrnice RoHS (je-li použitelné/známo)	7a, 7cI
REACH SVHC	Lead 7439-92-1, 6,6'-di-tert-butyl-2,2'-methylenedi-p-cresol 119-47-1
SCIP	b2baa72f-7638-44ad-b8eb-76854d0293dc

Elektrické napájení

Napájecí proud pro IIN (dráha vstupního proudu) , max.	5 A	Spotřeba proudu z Isys, typ.	116 mA
Napájecí napětí výstupů	24 V DC +20 %/ -15 %	Napájecí napětí, systém a vstupy	24 V DC +20 %/ -15 %
Napájecí proud pro IOU (dráha výstupního proudu) , max.	5 A		

Obecné údaje

Klasifikace hořlavosti UL 94 V-0 Nosná lišta TS 35

Údaje o systému

Typ modulu	Řídicí jednotka	Rozhraní	1x CAN (optional), 2x 1 Gbps (RJ45)
Max. počet modulů	64	Konfigurační rozhraní	Micro USB 2.0
Procesor	Dual Core ARM Cortex A9, 624 MHz, 512 Mbyte RAM	Typ připojení	PUSH IN
Inženýrský nástroj	u-create web, u-OS	Programovací prostředí	webový
Paměť (flash)	8 GB, 32 GB via microSD	Hodiny v reálném čase	Vyrovnávací paměť s baterií
Protokol sběrnice	CANopen	Rychlost přenosu základní sběrnice, max.	48 MBit/s

Údaje připojení

Typ připojení PUSH IN, Rozhraní CAN (typ B2CF 3.50/180LR)

Technické údaje**Záruka**

Časový interval	1 rok
-----------------	-------

Důležitá poznámka

Informace o produktu	The matching end brackets are included with the control.
----------------------	----------------------------------------------------------

Klasifikace

ETIM 8.0	EC000236	ETIM 9.0	EC000236
ETIM 10.0	EC000236	ECLASS 14.0	27-24-22-07
ECLASS 15.0	27-24-22-07		

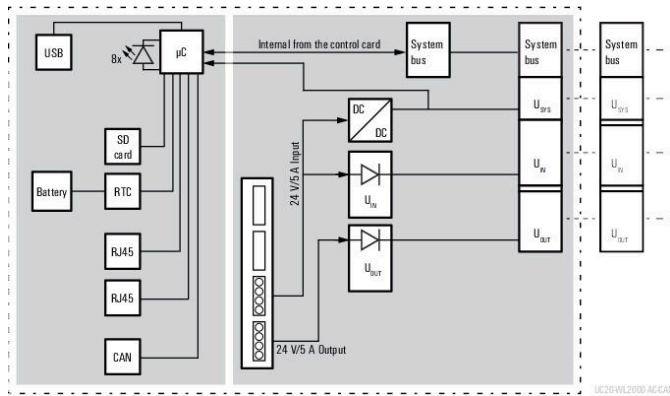
UC20-WL2000-AC-CAN

Weidmüller Interface GmbH & Co. KG
 Klingenbergstraße 26
 D-32758 Detmold
 Germany

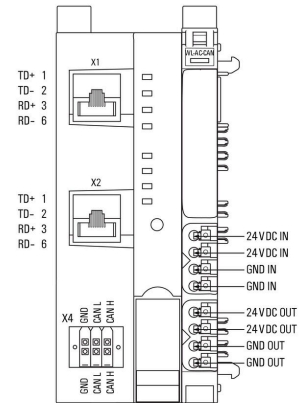
Nákresy

www.weidmueller.com

Block diagram



Connection diagram



UC20-WL2000-AC-CAN

Weidmüller Interface GmbH & Co. KG
 Klingenbergstraße 26
 D-32758 Detmold
 Germany

www.weidmueller.com

Příslušenství

Příslušenství



Systémové příslušenství
 Objevte širokou nabídku příslušenství pro váš systém u-remote - ideální doplněk pro ještě efektivnější a flexibilnější aplikace.

Všeobecné objednávací údaje

Typ	UR20-EBK-ACC	Verze
Číslo	1346610000	End bracket, ,
objednávky		
GTIN (EAN)	4050118151596	
Množství	5 ST	
Typ	UR20-SM-ACC	Verze
Číslo	1339920000	Cover, ,
objednávky		
GTIN (EAN)	4050118144727	
Množství	20 ST	

Blank



Všeobecné objednávací údaje

Typ	PM 2.7/2.6 MC NE WS	Verze
Číslo	1323710000	OMNIMATE Signal - series PM, Narážecí značky, 2.7 x 2.6 mm, Rozteč
objednávky		v mm (P): 3.50 Weidmueller, Bílá
GTIN (EAN)	4050118126778	
Množství	960 ST	

UC20-WL2000-AC-CAN

Weidmüller Interface GmbH & Co. KG
Klingenbergstraße 26
D-32758 Detmold
Germany

Příslušenství

www.weidmueller.com

Vlastní tisk



Všeobecné objednací údaje

Typ	PM 2.7/2.6 MC SDR	Verze	
Číslo	1323700000	OMNIMATE Signal - series PM, Narážecí značky, 2.7 x 2.6 mm, Rozteč	
objednávky		v mm (P): 3.50 Weidmueller, Podle specifikace zákazníka	
GTIN (EAN)	4050118126761		
Množství	192 ST		

Blank



Štítek Dekafix (DEK) je univerzální štítek pro všechny vodiče a zásuvné konektory i elektronické sub-sestavy. Tento systém je ideální pro krátké číselné sekvence a zahrnuje širokou řadu předtištěných značek. Pásky pro rychlou instalaci v jediném pracovním kroku. Potisk je dobře čitelný, má perfektní kontrast a je k dispozici v různých šířkách.

- Široká řada potiskovaných značek pro okamžité použití
- Pásky pro rychlou instalaci
- Značky na konektory vhodné pro všechny kabelové konektory
- K dispozici jako čisté MultiCard, nebo se standardním potiskem

Pro vlastní potisk: Prosíme zašlete nám soubor pro náš software na značení M-Print PRO nebo M-Print PRO Online (bez instalace) s vašimi požadavky na značení.

Všeobecné objednací údaje

Typ	DEK 5/8-11.5 MC NE WS	Verze	
Číslo	1341630000	Dekafix, Označení svorek, 5 x 8 mm, Rozteč v mm (P): 8.00	
objednávky		Weidmueller, Bílá	
GTIN (EAN)	4050118145946		
Množství	500 ST		

UC20-WL2000-AC-CAN

Weidmüller Interface GmbH & Co. KG
Klingenbergstraße 26
D-32758 Detmold
Germany

www.weidmueller.com

Příslušenství

Vlastní tisk



Štítek Dekafix (DEK) je univerzální štítek pro všechny vodiče a zásuvné konektory i elektronické sub-sestavy. Tento systém je ideální pro krátké číselné sekvence a zahrnuje širokou řadu předtištěných značek.

Pásy pro rychlou instalaci v jediném pracovním kroku. Potisk je dobře čitelný, má perfektní kontrast a je k dispozici v různých šířkách.

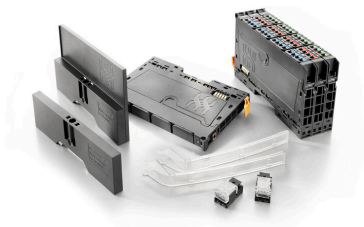
- Široká řada potišťovaných značek pro okamžité použití
- Pásy pro rychlou instalaci
- Značky na konektory vhodné pro všechny kabelové konektory
- K dispozici jako čisté MultiCard, nebo se standardním potiskem

Pro vlastní potisk: Prosíme zašlete nám soubor pro náš software na značení M-Print PRO nebo M-Print PRO Online (bez instalace) s vašimi požadavky na značení.

Všeobecné objednací údaje

Typ	DEK 5/8-11.5 MC SDR	Verze	
Číslo	1341610000	Dekafix, Označení svorek, 5 x 8 mm, Rozteč v mm (P): 8.00	
objednávky		Weidmueller, Podle specifikace zákazníka	
GTIN (EAN)	4050118146059		
Množství	100 ST		

Příslušenství



Systémové příslušenství

Objevte širokou nabídku příslušenství pro váš systém u-remote - ideální doplněk pro ještě efektivnější a flexibilnější aplikace.

Všeobecné objednací údaje

Typ	IE-USB-A-MICRO-1.8M	Verze	
Číslo	1487980000	USB kabel, USB A, USB Micro, PVC, 1.8 m	
objednávky			
GTIN (EAN)	4050118298451		
Množství	1 ST		

Příslušenství

Služba vzdáleného přístupu u-link



Služba vzdáleného přístupu Weidmüller u-link nabízí snadnou možnost bezpečného přístupu k ethernetovým zařízením ve vzdálené síti.

Díky serveru u-link VPN jako centrálnímu serveru místa setkání se klienti VPN (servisní PC a klientská zařízení Weidmüller u-link) připojují vždy směrem ven, a splňují tak typické požadavky na bezpečnost IT.

Pro každý zákaznický účet u-link se používají samostatné instance databáze a serveru (bezpečná izolace klientů), aby byla zajištěna integrita dat.

Komunikace mezi serverem u-link VPN a vzdálenými klienty (servisními počítači a klientskými zařízeními u-link) probíhá prostřednictvím připojení openVPN chráněného certifikátem.

Krédem u-link je „konfigurace místo programování“, používání je intuitivní a nevyžaduje odborné znalosti.

Sada funkcí:

- Vzdálený přístup k síti VPN pro servisní počítače na 1 kliknutí
- easyAccess: webové, rdp nebo vnc připojení ke vzdáleným hostitelům plně založené na prohlížeči pro použití s tabletem nebo chytrým telefonem
- Správa organizací a skupin
- Topologie včetně koncových zařízení třetích stran
- Správa firmwaru: zobrazení stavu firmwaru všech směrovačů a možnost časově řízené, automatické aktualizace firmwaru
- Individuální přístupová práva: granulární konfigurace přístupových práv k zařízením v cílové síti.
- Rozsáhlý protokol událostí: Prezentace všech aktivit na portálu u-link s rozsáhlými funkcemi filtrování a exportu
- Zvýšená bezpečnost díky konfigurovatelné specifikaci minimálních požadavků na kvalitu a dobu platnosti hesla

Společnost Weidmüller nabízí následující varianty použití a další možnosti služby vzdáleného přístupu u-link:

Základní verze:

- Automatické přidělení při registraci na adrese u-link.weidmueller.com
- Bezplatné používání po dobu 6 měsíců, prodloužené na 365 dní při registraci nového klientského zařízení u-link
- Úplná sada funkcí
- Neomezený počet uživatelů
- Max. 50 zařízení podporujících u-link (přístupové body do vzdálené sítě)
- 1 současné připojení VPN
- Žádná datová ani rychlostní omezení (v závislosti na běžném používání na trhu)

Rozšíření

- Další 50/100/250/500/1000 nebo více zařízení podporujících u-link
- Další souběžná připojení VPN
- Čína VPN: bezpečné a spolehlivé připojení VPN do Číny a z Číny

Příslušenství

Všeobecné objednací údaje

Typ	PZ 2.5 S	Verze
Číslo objednávky	2903690000	0.14mm ² , 2.5mm ² , Lichoběžníkové krimpování
GTIN (EAN)	4099986027008	
Množství	1 ST	