

**FP BOX ON/OFF W/O AUX****Weidmüller Interface GmbH & Co. KG**

Klingenbergstraße 26

D-32758 Detmold

Germany

www.weidmueller.com



Výkonové rozvaděče FieldPower® podporují bezchybnou instalaci v extrémně krátkém čase.

Odbočky a funkce integrované v krytu je možné jednoduše zasunout.

Robustní s vysokým stupněm ochrany.

**Všeobecné objednací údaje**

Verze	Box rozvodů elektrické energie FieldPower®, 3fázový AC, IP65, v kompletním stavu, Polykarbonát vyztužený skelnými vlákny, Připojení s odstraněním izolace (IDC), PUSH IN, Spínač pro údržbu
Číslo objednávky	<a href="#">2921380000</a>
Typ	FP BOX ON/OFF W/O AUX
GTIN (EAN)	4099986613942
Množství	1 items

## FP BOX ON/OFF W/O AUX

Weidmüller Interface GmbH & Co. KG  
Klingenbergstraße 26  
D-32758 Detmold  
Germany

www.weidmueller.com

## Technical data

## Osvědčení

ROHS Shoda

## Rozměry a hmotnosti

Hloubka	164 mm	Hloubka (v palcích)	6.4567 inch
Šířka	104 mm	Šířka (v palcích)	4.0945 inch
Čistá hmotnost	894 g		

## Teploty

Skladovací teplota	-30 °C...55 °C	Provozní teplota	-30 °C...45 °C
--------------------	----------------	------------------	----------------

## Shoda produktu s prostředím

Stav souladu se směrnicí RoHS	V souladu s výjimkou
Výjimka ze směrnice RoHS (je-li použitelné/známo)	6c
REACH SVHC	Lead 7439-92-1, Potassium perfluorobutane sulfonate 29420-49-3
SCIP	7645f3b1-6db9-495d-9e21-ab1d894aff05

## Jmen. datový příst. k UL

Standardy není schváleno UL

Jmenovité údaje podle UL pro kontaktní prvek	Standardní	UL 1059
	Poznámka	K použití s kabely TC-ER uvedenými v UL
	Průřez připojení vodičů, AWG, max.	AWG 10
	Průřez připojení vodičů, AWG, min.	AWG 14
	Rated voltage	600 V
	Jmenovitý proud	30 A
Jmenovité údaje podle UL pro konektor	Standardní	UL 1059
	Poznámka	K použití s kabely TC-ER uvedenými v UL
	Průřez připojení vodičů, AWG, max.	AWG 12
	Průřez připojení vodičů, AWG, min.	AWG 16
	Rated voltage	600 V
	Jmenovitý proud	20 A

## Jmenovitá data podle normy IEC

Jmenovité údaje podle IEC pro konektor	Typ napětí	AC
	Number of phases	3
	Standardní	IEC 60947-7-1, IEC 60947-7-2, IEC 61984
	Rated voltage	690 V
	Jmenovité impulzní výdržné napětí	8.00 kV
	Jmenovitý proud (3 zatížené póly)	32 A
	Jmenovitý proud (4 zatížené póly)	25 A
Jmenovité údaje podle IEC pro kontaktní prvek	Typ napětí	AC
	Number of phases	3
	Standardní	IEC 60947-7-1, IEC 60947-7-2
	Rated voltage	800 V
	Jmenovité impulzní výdržné napětí	8.00 kV
	Jmenovitý proud (3 zatížené póly)	41 A
	Jmenovitý proud (4 zatížené póly)	25 A

## FP BOX ON/OFF W/O AUX

Weidmüller Interface GmbH &amp; Co. KG

Klingenbergstraße 26

D-32758 Detmold

Germany

www.weidmueller.com

## Technical data

## Technické údaje spínače

Svorky – krouticí napětí	0.8 Nm	Průřez propojení AWG, max.	AWG 8
Typ spínače	ABB OT16FT3	Průřez propojení AWG, min.	AWG 18
Závažnost znečištění	3	Jmenovité výkonové údaje AC-23A	7.5 kW
Jmenovitý proud AC-23A	16 A	Přepínač podle normy	IEC 60947-3
Upínací rozsah, zástrčka, min.	0.75 mm <sup>2</sup>	Upínací rozsah, zástrčka, max.	10 mm <sup>2</sup>
Jmenovitý krátkodobý odpor proudu ICW	500 A rms po 1 sekundu		

## Všeobecné údaje

Izolační materiál	Polykarbonát	Materiál pláště	Polykarbonát vyztužený skelnými vlákny
Silikon	Ne	Barevný	černá
Stupeň krytí	IP65, v kompletním stavu	Klasifikace hořlavosti UL 94	5 VA
Utahovací moment šroubů víka	2 Nm	Připojení víka	Šrouby TX20
uzamykatelné	Ano	Typ montáže	Šroubová montáž, Upevňovací oka
Návod k instalaci	Součástí dodávky jsou šrouby víka	Funkce	Spínač pro údržbu
S kabelovou vývodkou	Ne	Může být kódováno	Ano, Kódováno na PE
Typ napětí	3fázový AC	Počet kontaktů (text)	5
Počet připojení / pól	1	Metoda připojení vodiče	Připojení s odstraněním izolace (IDC), PUSH IN

## Svěrná schopnost

Data připojení - kontaktní prvek odbočení / napájení	Metoda připojení vodiče	PUSH IN
	Rozměr čepele skoby provozovaného nástroje	0,6 x 3,5 mm
	Délka odizolování	14.00 mm
	Počet pólů	5
	Průřez připojení vodiče, pevný, max.	6 mm <sup>2</sup>
	Průřez připojení vodičů, pevný, min.	0.50 mm <sup>2</sup>
	Průřez připojení vodičů, vícevodičový, max.	6.00 mm <sup>2</sup>
	Průřez připojení vodičů, vícevodičový, max.	0.50 mm <sup>2</sup>
	Průřez připojení vodičů, jemný vícevodičový, max.	10.00 mm <sup>2</sup>
	Průřez připojení vodičů, jemný vícevodičový, max.	0.50 mm <sup>2</sup>
	Průřez připojení vodičů, velmi jemný vícevodičový, max.	6.00 mm <sup>2</sup>
Data připojení - kontaktní prvek napájecí sběrnice	Metoda připojení vodiče	Připojení s odstraněním izolace (IDC)
	Rozměr čepele skoby provozovaného nástroje	0,6 x 3,5 mm
	Počet pólů	5
	Průřez připojení vodiče, pevný, max.	6 mm <sup>2</sup>
	Průřez připojení vodičů, pevný, min.	1.50 mm <sup>2</sup>
	Průřez připojení vodičů, vícevodičový, max.	6.00 mm <sup>2</sup>
	Průřez připojení vodičů, vícevodičový, max.	2.50 mm <sup>2</sup>
Průřez připojení vodičů, jemný vícevodičový, max.	6.00 mm <sup>2</sup>	
Průřez připojení vodičů, jemný vícevodičový, max.	2.50 mm <sup>2</sup>	

**FP BOX ON/OFF W/O AUX**

**Weidmüller Interface GmbH & Co. KG**  
Klingenbergstraße 26  
D-32758 Detmold  
Germany

[www.weidmueller.com](http://www.weidmueller.com)

**Technical data**

**Klasifikace**

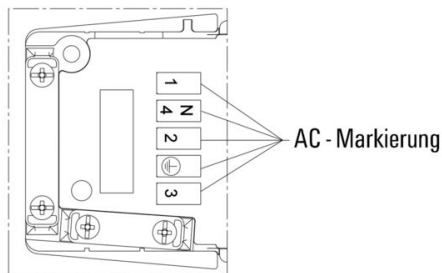
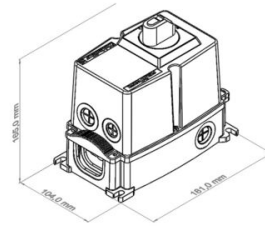
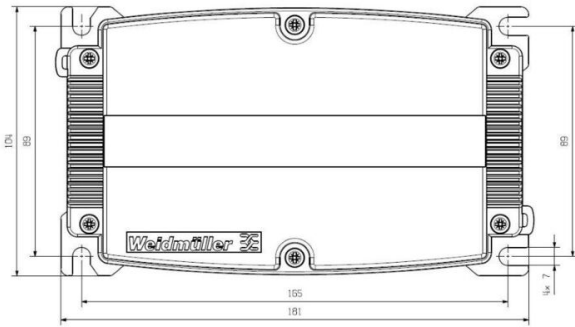
ETIM 8.0	EC000214	ETIM 9.0	EC000214
ETIM 10.0	EC000214	ECLASS 14.0	27-14-24-09
ECLASS 15.0	27-14-24-09		

**FP BOX ON/OFF W/O AUX**

**Weidmüller Interface GmbH & Co. KG**  
Klingenbergstraße 26  
D-32758 Detmold  
Germany

**Drawings**

[www.weidmueller.com](http://www.weidmueller.com)



## FP BOX ON/OFF W/O AUX

**Weidmüller Interface GmbH & Co. KG**  
 Klingenbergstraße 26  
 D-32758 Detmold  
 Germany

## Accessories

www.weidmueller.com

## Těsnění



Inteligentní řešení kabeláže vám mohou ušetřit cenný čas i peníze.

Modulární systém FieldPower® obsahuje to pravé řešení pro každý úkol kabeláže.

Skládací těsnění pro použití prefabrikovaných kabelů

Těsnění k dispozici s přípojevacím závitem M16 a M20

Možná integrace provozních a signalizačních zařízení do těsnění

## Všeobecné objednací údaje

Typ	RKDG D9 PT6	Verze
Číslo	<a href="#">4329610000</a>	Těsnicí vložka Field Power®, Skládací těsnění, IP65 s odpovídajícím
objednávky		pouzdrům, IP 65, s odpovídajícím krytu, EPDM
GTIN (EAN)	4032248668687	
Množství	10 ST	
Typ	RKDG D11 PT6	Verze
Číslo	<a href="#">4323210000</a>	Těsnicí vložka Field Power®, Skládací těsnění, IP65 s odpovídajícím
objednávky		pouzdrům, IP 65, s odpovídajícím krytu, EPDM
GTIN (EAN)	4032248641215	
Množství	10 ST	
Typ	RKDG D13 PT6	Verze
Číslo	<a href="#">4323230000</a>	Těsnicí vložka Field Power®, Skládací těsnění, IP65 s odpovídajícím
objednávky		pouzdrům, IP 65, s odpovídajícím krytu, EPDM
GTIN (EAN)	4032248641239	
Množství	10 ST	
Typ	RKDG D15 PT6	Verze
Číslo	<a href="#">4323220000</a>	Těsnicí vložka Field Power®, Skládací těsnění, IP65 s odpovídajícím
objednávky		pouzdrům, IP 65, s odpovídajícím krytu, EPDM
GTIN (EAN)	4032248641222	
Množství	10 ST	
Typ	RKDG D17 PT6	Verze
Číslo	<a href="#">4324010000</a>	Těsnicí vložka Field Power®, Skládací těsnění, IP65 s odpovídajícím
objednávky		pouzdrům, IP 65, s odpovídajícím krytu, EPDM
GTIN (EAN)	4032248641284	
Množství	10 ST	
Typ	RKDG 2XD8.5 WG PT6	Verze
Číslo	<a href="#">1114530000</a>	Těsnicí vložka Field Power®, Těsnění, IP54, s odpovídajícím krytu,
objednávky		EPDM
GTIN (EAN)	4032248892624	
Množství	10 ST	

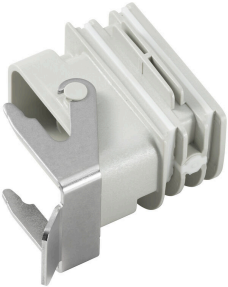
## FP BOX ON/OFF W/O AUX

**Weidmüller Interface GmbH & Co. KG**  
 Klingenbergstraße 26  
 D-32758 Detmold  
 Germany

www.weidmueller.com

## Accessories

## Adaptéry

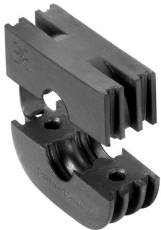


HQ adaptér pro FieldPower® Control  
 Instalace bez potřeby nástrojů jako FieldPower kabelové těsnění  
 Vhodné pro vložky zásuvných konektorů HQ 4/2, HQ 8 a HQ 17  
 Volitelně s uzamknutelným ochranným krytem (ochrana před opětovným zapnutím podle EN 60204-1)

## Všeobecné objednací údaje

Typ	BG ARGH HQP ALU PT6	Verze
Číslo	<a href="#">1532200000</a>	Adaptér, Těsnicí vložka Field Power®, Adaptér HQ, IP65, s odpovídajícím krytu, Polykarbonát, vyztužený skelnými vlákny,
objednávky		uzamykatelné: Ne
GTIN (EAN)	4050118337433	
Množství	1 ST	
Typ	BG ARGH HQP ALU PT6 CS	Verze
Číslo	<a href="#">1532210000</a>	Adaptér, Těsnicí vložka Field Power®, Adaptér HQ, IP65, s odpovídajícím krytu, Polykarbonát, vyztužený skelnými vlákny,
objednávky		uzamykatelné: Ano
GTIN (EAN)	4050118337600	
Množství	1 ST	

## Těsnění



Inteligentní řešení kabeláže vám mohou ušetřit cenný čas i peníze.  
 Modulární systém FieldPower® obsahuje to pravé řešení pro každý úkol kabeláže.  
 Skládací těsnění pro použití prefabrikovaných kabelů  
 Těsnění k dispozici s přípojovacím závitem M16 a M20  
 Možná integrace provozních a signalizačních zařízení do těsnění

## Všeobecné objednací údaje

Typ	DG D0 PT6	Verze
Číslo	<a href="#">4323240000</a>	Těsnicí vložka Field Power®, Prázdné těsnění, IP65, s odpovídajícím krytu, EPDM
objednávky		
GTIN (EAN)	4032248641246	
Množství	10 ST	
Typ	DG M16 PT6	Verze
Číslo	<a href="#">2545540000</a>	Těsnicí vložka Field Power®, Těsnění s přípojovacím závitem, IP65, s odpovídajícím krytu, EPDM
objednávky		
GTIN (EAN)	4050118555523	
Množství	1 ST	
Typ	DG M20 PT6	Verze
Číslo	<a href="#">2545550000</a>	Těsnicí vložka Field Power®, Těsnění s přípojovacím závitem, IP65, s odpovídajícím krytu, EPDM
objednávky		
GTIN (EAN)	4050118555530	
Množství	1 ST	

## FP BOX ON/OFF W/O AUX

Weidmüller Interface GmbH & Co. KG  
Klingenbergstraße 26  
D-32758 Detmold  
Germany

www.weidmueller.com

## Accessories

## Nářadí



Odstraňovač pláště PVC kabelů

## Všeobecné objednací údaje

Typ	AM 16	Verze	
Číslo	<a href="#">9204190000</a>	Nářadí, Nástroje na odstranění opláštění	
objednávky			
GTIN (EAN)	4032248608133		
Množství	1 ST		
Typ	AM 25	Verze	
Číslo	<a href="#">9001540000</a>	Nářadí, Nástroje na odstranění opláštění	
objednávky			
GTIN (EAN)	4008190138271		
Množství	1 ST		

## Plochý šroubovák



Plochý šroubovák s kulatou hlaví SD DIN 5265, ISO 2380/2, výstup podle DIN 5264, ISO 2380/1. hrot ChromTop, rukojeť SoftFinish

## Všeobecné objednací údaje

Typ	SDS 0.6X3.5X100	Verze	
Číslo	<a href="#">2749340000</a>	Šroubovák, Šířka čepele (B): 3.5 mm, Délka čepele: 100 mm, Tloušťka čepele (A): 0.6 mm	
objednávky			
GTIN (EAN)	4050118895568		
Množství	1 ST		

## FP BOX ON/OFF W/O AUX

**Weidmüller Interface GmbH & Co. KG**  
 Klingenbergstraße 26  
 D-32758 Detmold  
 Germany

## Accessories

www.weidmueller.com

## DMS PRO



Momentové šroubováky společnosti Weidmüller mají ergonomický design a jsou tudíž ideální pro jednoruční použití. Lze je použít bez námahy ve všech instalačních polohách. Navíc obsahují automatický omezovač točivého momentu a mají dobrou přesnost opakování.

## Všeobecné objednací údaje

Typ	DMS PRO	Verze
Číslo	<a href="#">1479120000</a>	Mounting tool
objednávky		
GTIN (EAN)	4050118287011	
Množství	1 ST	

## Plastové pojistné matice, šedé



Kromě kabelových průchodek pro nejrůznější použití je portfolio produktů doplněno o záslepky, prvky na vyrovnání tlaku, adaptéry a odpovídající příslušenství, jako jsou pojistné matice, těsnicí kroužky, ploché podložky a uzemňovací kroužky.

## Všeobecné objednací údaje

Typ	SKMU M20 - K GR	Verze
Číslo	<a href="#">1772460000</a>	SKMU PA (plastová pojistná matice), Pojistná matice, M 20, 6 mm,
objednávky		Polyamid 6 (PA6 - GF30)
GTIN (EAN)	4032248130207	
Množství	100 ST	

## Verze IP68



Kromě rozsáhlé palety krytů nabízí společnost Weidmüller řadu kabelových průchodek pro širokou škálu aplikací. Kabelové průchodky z mosazi, plastu a nerezové oceli splňují nejrůznější třídy ochrany IP, aby byly vhodné pro jakýkoliv průmyslový kryt. V závislosti na řadě kabelových průchodek a jejich použití jsou kabelové průchodky schváleny a testovány podle norem VDE, UL, UR, cULus, DNV GL nebo EN 45545.

## FP BOX ON/OFF W/O AUX

Weidmüller Interface GmbH & Co. KG  
Klingenbergstraße 26  
D-32758 Detmold  
Germany

www.weidmueller.com

## Accessories

## Všeobecné objednací údaje

Typ	VG M20 - K 68	Verze
Číslo	<a href="#">2811470000</a>	VG K (standardní plastová kabelová průchodka), Kabelové těsnění,
objednávky		rovný, M 20, 10 mm, OD min. 10 - OD max. 14 mm, IP54, IP66, IP67,
GTIN (EAN)	4064675292227	IP68 - 5 bar (30 min.), Polyamid 6
Množství	50 ST	
Typ	VG M20-1/K68	Verze
Číslo	<a href="#">1772300000</a>	VG K (standardní plastová kabelová průchodka), Kabelové těsnění,
objednávky		rovný, M 20, 10 mm, OD min. 6 - OD max. 12 mm, IP54, IP66, IP67,
GTIN (EAN)	4032248129966	IP68 - 5 bar (30 min.), Polyamid 6
Množství	50 ST	

## Nástavce E6.3 - Torx®



Bity společnosti Weidmüller jsou standardní bity, které jsou díky své dobré kvalitě, široké nabídce a efektivitě mezi uživateli velmi populární. Počítačem řízená metoda tvrzení umožňuje společnosti Weidmüller zaručit důsledně vysoký standard kvality.

Vysoce kvalitní suroviny umožňují docílení mnohem vyššího točivého momentu než je specifikovaný v příslušných normách DIN:

- DIN 5261 pro PH/PZ bity,
- DIN 5263 pro rovné bity,
- Norma Camcar pro Torx® bity

To znamená vysokou životnost při vysokých točivých momentech a tudíž ideální podmínky pro standardní situace.

Výhody:

- Vhodné pro všechny typy šroubů. Díky vynikajícím hodnotám tvrdosti 59-61 HRC jsou vhodné pro použití v manuálních i elektrických nástrojích.
- Dobrá odolnost proti opotřebení a tím pádem dlouhá životnost.
- Optimální zapadání do všech DIN šroubů znamená nízké opotřebení a optimální přenos točivého momentu.
- Vyrobeno ke splnění požadavků profesionální kvality podle příslušných norem ISO s trvale vysokým standardem kvality.

## Všeobecné objednací údaje

Typ	BIT E6,3 T20 X 150	Verze
Číslo	<a href="#">2821510000</a>	Montážní nástroj
objednávky		
GTIN (EAN)	4064675359050	
Množství	5 ST	

**FP BOX ON/OFF W/O AUX**

**Weidmüller Interface GmbH & Co. KG**  
Klingenbergstraße 26  
D-32758 Detmold  
Germany

www.weidmueller.com

**Accessories****Plochý šroubovák**

Plochý šroubovák s kulatou hlavicí SD DIN 5265, ISO 2380/2, výstup podle DIN 5264, ISO 2380/1. hrot ChromTop, rukojeť SoftFinish

**Všeobecné objednací údaje**

Typ	SDS 0.5X3.0X80	Verze	
Číslo objednávky	<a href="#">2749330000</a>	Šroubovák, Šířka čepele (B): 3 mm, Délka čepele: 80 mm, Tloušťka čepele (A): 0.5 mm	
GTIN (EAN)	4050118895551		
Množství	1 ST		