

SAI-04D-VPHP-2A-M12O-NAM-EX

Weidmüller Interface GmbH & Co. KG
 Klingenbergstraße 26
 D-32758 Detmold
 Germany

www.weidmuller.com



Pasivní rozvaděče M12 jsou k dispozici ve všech možných tvarech a konfiguracích. Navíc jsou některé speciální verze, např. SAI rozvaděče pro EX zóny nebo ergonomické M8, k dispozici pouze od společnosti Weidmüller. Tyto inovativní produkty se opírají o četné patenty.

Všeobecné objednací údaje

Verze	Verze krytu Ex, M12, 30 V, A-kódování, LED: Ne, Iniciační prvek LED: Ne, Typ kabeláže: Dvou vodičové
Číslo objednávky	2921100000
Typ	SAI-04D-VPHP-2A-M12O-NAM-EX
GTIN (EAN)	4099986612778
Množství	1 items

Technické údaje

Osvědčení

Schválení



Rozměry a hmotnosti

Hloubka	60 mm	Hloubka (v palcích)	2.3622 inch
Výška	61.3 mm	Výška (v palcích)	2.4134 inch
Délka	102 mm	Délka (v palcích)	4.0157 inch
Čistá hmotnost	250 g		

Teploty

Provozní teplota -40 - 60°C

Shoda produktu s prostředím

Stav souladu se směrnici RoHS	V souladu s výjimkou
Výjimka ze směrnice RoHS (je-li použitelné/známo)	6c
REACH SVHC	Lead 7439-92-1
SCIP	080d521b-fe82-472b-91b0-e57e0e68f901

Údaje o připojení

Metoda připojení vodiče	PUSH IN	Kabelová průchodka	M 20
Upínací rozsah, min.	0.14 mm ²	Upínací rozsah, max.	1.5 mm ²
Průřez propojení AWG, min.	AWG 26	Průřez propojení AWG, max.	AWG 16
Pevné, min. H05(07) V-U	0.14 mm ²	Pevné, max. H05(07) V-U	1.5 mm ²
Pružné, min. H05(07) V-K	0.14 mm ²	Pružné, max. H05(07) V-K	1.5 mm ²
dutinkou s plastovým límcem, , DIN 46228 pt 4, min.	0.28 mm ²	dutinkou s plastovým límcem, DIN 46228 pt 4, max.	1 mm ²
s vodičem a dutinkou, DIN 46228 pt 1, min.	0.25 mm ²	s vodičem a dutinkou, DIN 46228 pt 1, max.	1 mm ²
Výstup rozvaděče	Verze krytu Ex		

Elektrické údaje

Jmenovité napětí, min.	0 V	Jmenovité napětí, max.	30 V
Max. proudová kapacita na slot	0.8 A	Celkem proud	0.8 A
Proud na signál	0.8 A		

Všeobecné technické údaje

Stupeň krytí	IP66, IP67	Kategorie rázového napětí	III
Kódování zásuvné stanice	A-kódování	Počet pólů	2
Počet soketů kontaktů	4	Připojovací závit	M12
Závažnost znečištění	3	Chování při požáru	V-0
Cykly zapojování	≤ 50	LED	Ne
Iniciační prvek LED	Ne		

Technické údaje**Údaje o materiálu**

Materiál O-kroužku	FKM	Hlavní materiál krytu	Pocan (základní modul), Tlakově litý zinek (kryt)
Barva krytu	černá (podobná odstínu RAL 9005)	Těsnicí materiál krytu	Pěnový polyuretan
Šroubová patice	CuZn, poniklované	Materiál kontaktu	CuZn
Povrch kontaktu	Pozlacené	Nosný materiál kontaktu	PBT (UL 94 V0)
Materiál kabelové průchodky	Kov		

Důležitá poznámka

Informace o produktu	Součástí dodávky: <ul style="list-style-type: none">• 2 x ochranná krytka M12• 1 x kabelová průchodka M20 x 1,5• 1x těsnicí zátka M20x1,5• 1 x značkovač zařízení MultiCard ESG 9/17 K
----------------------	---

Klasifikace

ETIM 8.0	EC003558	ETIM 9.0	EC003558
ETIM 10.0	EC003558	ECLASS 14.0	27-44-01-11
ECLASS 15.0	27-44-01-11		

SAI-04D-VPHP-2A-M120-NAM-EX

Weidmüller Interface GmbH & Co. KG
 Klingenbergstraße 26
 D-32758 Detmold
 Germany

www.weidmueller.com

Nákresy

Podobné ilustraci



Podobné ilustraci



Miscellaneous



Rozměrový výkres

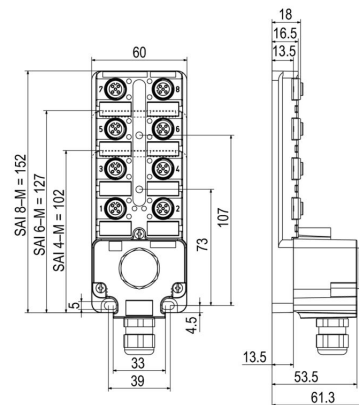
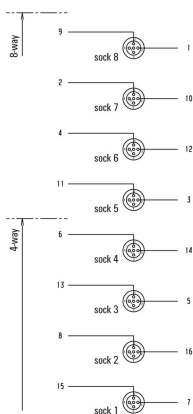


Schéma připojení



SAI-04D-VPHP-2A-M12O-NAM-EX

Weidmüller Interface GmbH & Co. KG
Klingenbergstraße 26
D-32758 Detmold
Germany

www.weidmueller.com

Příslušenství

Příslušenství



Pasivní rozvaděče M12 jsou k dispozici ve všech možných tvarech a konfiguracích. Navíc jsou některé speciální verze, např. SAI rozvaděče pro EX zóny nebo ergonomické M8, k dispozici pouze od společnosti Weidmüller. Tyto inovativní produkty se opírají o četné patenty.

Všeobecné objednací údaje

Typ	SAI-TS35 MF	Verze
Číslo objednávky	1917400000	
GTIN (EAN)	4032248551330	
Množství	1 ST	

M12



Ochranná víka chrání nepřirazené připojovací body před vnějšími vlivy.

Všeobecné objednací údaje

Typ	SAI-SK-M12-UNI 2029	Verze
Číslo objednávky	2330260000	Montážní sestavy chráněných komponent, Ochranný kryt
GTIN (EAN)	4032248592067	
Množství	20 ST	

Prázdné



ESG je vyzkoušený štítek ve formátu MultiCard pro řadu rozšířených elektrických zařízení. Výsledkem je vysoce kvalitní kontrastní označení zařízení.

K dispozici jsou různé typy pro zařízení od výrobců, jako jsou Siemens, ABB, Beckhoff atd.

Stručný přehled výhod:

- Štítky pro všestranné využití - samolepicí nebo připevňovací štítky, v závislosti na typu
 - Pro sekvenční zařízení, např. ochranné kabelové jističe, dodáváme ESG štítky pro připnutí k liště na značky
 - Individuální kvalita laserového tisku podle specifikací
- Pro vlastní potisk: Prosíme zašlete nám soubor pro náš software na značení M-Print PRO nebo M-Print PRO Online (bez instalace) s vašimi požadavky na značení.

SAI-04D-VPHP-2A-M120-NAM-EX

Weidmüller Interface GmbH & Co. KG
Klingenbergstraße 26
D-32758 Detmold
Germany

www.weidmueller.com

Příslušenství

Všeobecné objednací údaje

Typ	ESG 9/20 MC NE WS	Verze
Číslo	1609940000	ESG, Značky na přístroje x 20 mm, PA 66, Barevný: Bílá, lze zapojit
objednávky		
GTIN (EAN)	4008190203528	
Množství	200 ST	

Screwty® nástroj na kabelové průchodky s funkcí utahovacího momentu

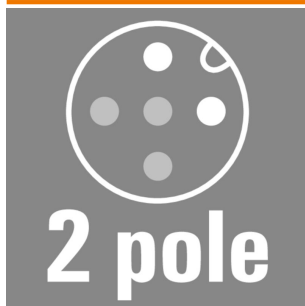


Ideální nástroj pro jakoukoliv práci
Screwty® je ideální, všestranný nástroj pro utahování všech běžných kabelů snímačů a akčních členů. I těžko přístupné kulaté konektory jsou se Screwty® nadosah. Jednoduchý otáčivý moment utáhne a povolí konektory bez potřeby nadměrné síly. Screwty® je jedinečné a celkové řešení, protože je lze použít s většinou kabelů a konektorů od jiných prodejců (přes 90 %). Screwty® se skládá z rukojeti a tradičního 1/4" adaptéru. Lze je tedy použít pro všechny velikosti: pro kulaté konektory M12 a M8, pro varianty M12F a M8F a pro přizpůsobitelné konektory samce a samice.

Všeobecné objednací údaje

Typ	SCREWTY SET -DM	Verze
Číslo	1920000000	Cable gland tool for M8, M12 lines and connectors
objednávky		
GTIN (EAN)	4032248436859	
Množství	1 ST	

2 pólů, A-kódování



Senzorové kabely pro použití v aplikacích Ex s jiskrově bezpečnými obvody. Další informace naleznete v prohlášení výrobce v souborech produktů ke stažení.

Všeobecné objednací údaje

Typ	SAIL-M12G-2-5.OUBL	Verze
Číslo	3107950500	Vedení senzoru/aktoru, jeden konec bez konektoru, M12, Počet pólů : 2, 5 m, pin, rovný, Stíněný: Ne, LED: Ne, Materiál pláště: PUR, Halogen: Ne
objednávky		
GTIN (EAN)	4099987797801	
Množství	1 ST	
Typ	SAIL-M12BG-2-5.OUBL	Verze
Číslo	3107940500	Vedení senzoru/aktoru, jeden konec bez konektoru, M12, Počet pólů : 2, 5 m, Zásuvka, rovná, Stíněný: Ne, LED: Ne, Materiál pláště: PUR, Halogen: Ne
objednávky		
GTIN (EAN)	4099987795746	
Množství	1 ST	

SAI-04D-VPHP-2A-M12O-NAM-EX

Weidmüller Interface GmbH & Co. KG
Klingenbergstraße 26
D-32758 Detmold
Germany

www.weidmueller.com

Příslušenství

Typ	SAIL-M12W-2-5.OUBL	Verze
Číslo	3107960500	Vedení senzoru/aktoru, jeden konec bez konektoru, M12, Počet pólů :
objednávky		2, 5 m, pin, 90°, Stíněný: Ne, LED: Ne, Materiál pláště: PUR, Halogen:
GTIN (EAN)	4099987802215	Ne
Množství	1 ST	
Typ	SAIL-M12GM12G-2-5.OUBL	Verze
Číslo	2955200500	Vedení senzoru/aktoru, Přípojka, M12, Počet pólů : 2, 5 m, pin, rovný
objednávky		- patice, rovná, Stíněný: Ne, LED: Ne, Materiál pláště: PUR, Halogen:
GTIN (EAN)	4099987802819	Ne
Množství	1 ST	