

UR20-3EM-400V-AC-RC

Weidmüller Interface GmbH & Co. KG

Klingenbergstraße 26

D-32758 Detmold

Germany

www.weidmueller.com



Modul k měření výkonu

Elektroměrový modul pro 1 nebo 3 fáze, jmenovité napětí do 300 Veff

Výkonový modul slouží k měření a zpracování proudů a napětí jednofázových a třífázových zatížení do jmenovitého napětí 300 Veff AC (fáze a neutrální vodič). Modul přímo měří a vypočítává různé elektrické parametry – reaktivní, zdánlivý, harmonický a jalový výkon, spotřebu energie, fázový úhel a mnoho dalších. Pomocí parametrů lze zvolit, která data se přenáší prostřednictvím procesních dat z různých sběrnic.

Elektroměrový modul lze snadno integrovat do stávajících automatizačních řešení pomocí u-remote. Při použití konverzních proudových měřicích převodníků není třeba u stávající instalace provádět změny.

Proudy do 1 A nebo 5 A lze měřit přímo; vyšší proudy lze měřit pomocí zásuvných konverzních proudových měřicích převodníků od společnosti Weidmüller.

Všeobecné objednávací údaje

Verze	Remote I/O module, IP20
Číslo objednávky	2920850000
Typ	UR20-3EM-400V-AC-RC
GTIN (EAN)	4099986601727
Množství	1 items

UR20-3EM-400V-AC-RC

Weidmüller Interface GmbH & Co. KG

Klingenbergstraße 26

D-32758 Detmold

Germany

www.weidmueller.com

Technické údaje

Osvědčení

Schválení



UL File Number Search

[Web UL](#)

Č. osvědčení (cULus)

E141197

Rozměry a hmotnosti

Hloubka	76 mm	Hloubka (v palcích)	2.9921 inch
Výška	120 mm	Výška (v palcích)	4.7244 inch
Šířka	11.5 mm	Šířka (v palcích)	0.4528 inch
Čistá hmotnost	88 g		

Teploty

Skladovací teplota	-40 °C ... +85 °C	Provozní teplota	-20 °C...60 °C
--------------------	-------------------	------------------	----------------

Shoda produktu s prostředím

Stav souladu se směrnicí RoHS	V souladu s výjimkou
Výjimka ze směrnice RoHS (je-li použitelné/známo)	7a, 7cI
REACH SVHC	Lead 7439-92-1
SCIP	82327f13-cd27-455a-ab5b-a62e1996dcf8

Analogové vstupy

Číslo	3	Izolace	vyztužená izolace
Rozlišení	16 Bit na kanál (vnitřní 24 Bit), 32 bit pro energetické čítače	Jmenovité napětí	according to table I.1 of IEC 61010-1:2010/AMD1:2016/COR1:2019, 520 Veff (L-L), 300 Veff (L-N)
Frekvence napájecího systému	45...65 Hz	Přesnost měření	0,25 % ve vztahu s konečnou hodnotou (U/I), 0,5 % pro vypočtené hodnoty, 0,75 % pro harmonické
Analýza harmonické složky	up to 43rd	Vzorkovací frekvence měření proudu	Sigma Delta ADC s 1,024 MHz (šířka pásma zájmu od 40 Hz do 3,3 kHz)
Kategorie pro měření napětí	CAT III (according to IEC 61010-1), CAT II (according to IEC 61010-1) for installations with rated voltage to earth > 300 V	Napětí impedance vstupu	1,881 MΩ
Ochrana před zkratem	Ano	Diagnostika modulů	Ano
Diagnostika jednotlivých kanálů	Ano		

Elektrické napájení

Napájecí napětí	24 V DC +20 %/ -15 %, prostřednictvím systémové sběrnice, 24V DC +20 %/-15 % (according to IEC 61131), 24V DC	Spotřeba proudu z IIN (příslušný napájecí úsek)	<35 mA
-----------------	---	---	--------

UR20-3EM-400V-AC-RC

Weidmüller Interface GmbH & Co. KG

Klingenbergstraße 26

D-32758 Detmold

Germany

www.weidmueller.com

Technické údaje

	+30%/-25% (according to DNV GL)		
Spotřeba proudu z I_{sys} , typ.	8 mA		

Obecné údaje

Odolnost proti otřesům	5 Hz ≤ f ≤ 8,4 Hz: 3,5 mm rozkmit podle IEC 60068-2-6, 8,4 Hz ≤ f ≤ 150 Hz: 1 g zrychlení podle IEC 60068-2-6	Klasifikace hořlavosti UL 94	V-0
Kategorie rázového napětí	II	Závažnost znečištění	2
Nosná lišta	TS 35	Tlak vzduchu (provoz)	≥ 795 hPa (výška ≤ 2000 m) podle DIN EN 61131-2
Vlhkost vzduchu (přeprava)	10 % až 95 %, bez kondensace podle DIN EN 61131-2	Tlak vzduchu (přeprava)	1013 hPa (výška 0 m) do 700 hPa (výška 3000 m) podle DIN EN 61131-2
Tlak vzduchu (skladování)	1013 hPa (výška 0 m) do 700 hPa (výška 3000 m) podle DIN EN 61131-2	Vlhkost vzduchu (provoz)	10 % až 95 %, bez kondensace podle DIN EN 61131-2
Vlhkost vzduchu (skladování)	10 % až 95 %, bez kondensace podle DIN EN 61131-2		

Údaje o systému

Typ modulu	Modul pro měření energie	Rozhraní	u-remote systémová sběrnice
Galvanické oddělení	500 V DC mezi proudovými dráhami	Typ připojení	PUSH IN
Protokol sběrnice	PROFINET IRT, PROFINET RT, PROFIBUS DP-V1, EtherCAT, Modbus/TCP, EtherNet/IP, CANopen, DeviceNet, POWERLINK, CC-Link, CC-Link IE TSN	Rychlost přenosu systémové sběrnice, max.	48 MBit/s

Údaje připojení

Průřez připojení vodičů, jemně stáčené, max. (AWG)	AWG 16	Průřez připojení vodičů, jemně stáčené, min. (AWG)	AWG 26
Průřez vodiče, pevným, max. (AWG)	AWG 16	Průřez vodiče, pevným, min. (AWG)	AWG 26
Typ připojení	PUSH IN	Číslo	3
Průřez vodiče, pevný, max.	1.5 mm ²	Průřez vodiče, pevný, min.	0.14 mm ²
Průřez připojení vodičů, jemně stáčené, max.	1.5 mm ²	Průřez připojení vodičů, jemně stáčené, min.	0.14 mm ²

Klasifikace

ETIM 8.0	EC001605	ETIM 9.0	EC001605
ETIM 10.0	EC001605	ECLASS 14.0	27-24-26-09
ECLASS 15.0	27-24-26-09		

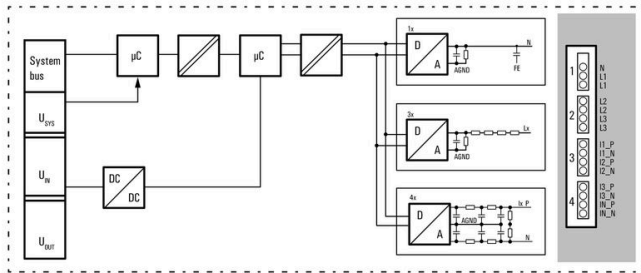
UR20-3EM-400V-AC-RC

Weidmüller Interface GmbH & Co. KG
 Klingenbergstraße 26
 D-32758 Detmold
 Germany

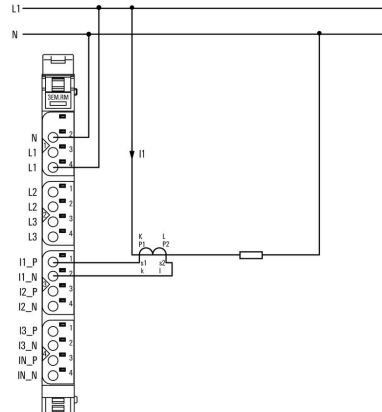
www.weidmueller.com

Nákresy

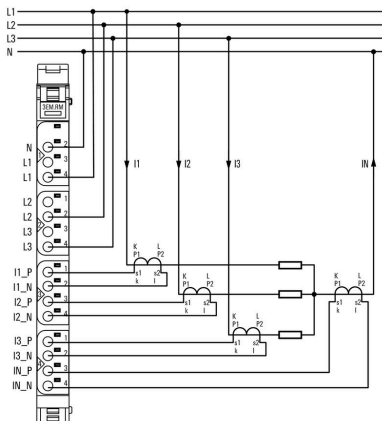
Block diagram



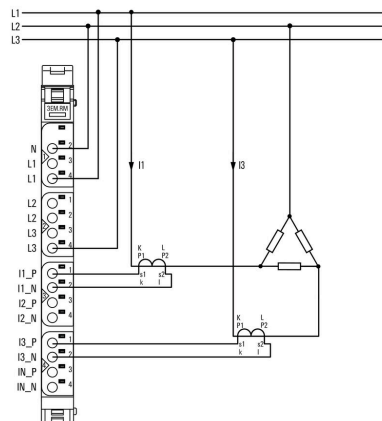
Connection diagram



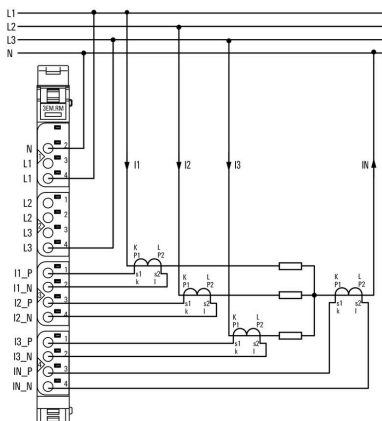
Connection diagram



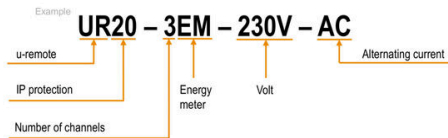
Connection diagram



Connection diagram



Power measurement module



UR20-3EM-400V-AC-RC

Weidmüller Interface GmbH & Co. KG
 Klingenbergstraße 26
 D-32758 Detmold
 Germany

www.weidmueller.com

Příslušenství

Příslušenství



Systémové příslušenství
 Objevte širokou nabídku příslušenství pro váš systém u-remote - ideální doplněk pro ještě efektivnější a flexibilnější aplikace.

Všeobecné objednací údaje

Typ	UR20-EBK-ACC	Verze
Číslo	1346610000	End bracket, ,
objednávky		
GTIN (EAN)	4050118151596	
Množství	5 ST	
Typ	UR20-SM-ACC	Verze
Číslo	1339920000	Cover, ,
objednávky		
GTIN (EAN)	4050118144727	
Množství	20 ST	

Blank



Všeobecné objednací údaje

Typ	PM 2.7/2.6 MC NE WS	Verze
Číslo	1323710000	OMNIMATE Signal - series PM, Narážecí značky, 2.7 x 2.6 mm, Rozteč
objednávky		v mm (P): 3.50 Weidmueller, Bílá
GTIN (EAN)	4050118126778	
Množství	960 ST	

UR20-3EM-400V-AC-RC

Weidmüller Interface GmbH & Co. KG
Klingenbergstraße 26
D-32758 Detmold
Germany

www.weidmueller.com

Příslušenství

Vlastní tisk



Všeobecné objednací údaje

Typ	PM 2.7/2.6 MC SDR	Verze
Číslo	1323700000	OMNIMATE Signal - series PM, Narážecí značky, 2.7 x 2.6 mm, Rozteč
objednávky		v mm (P): 3.50 Weidmueller, Podle specifikace zákazníka
GTIN (EAN)	4050118126761	
Množství	192 ST	
Typ	DEK 5/8-11.5 MC SDR	Verze
Číslo	1341610000	Dekafix, Označení svorek, 5 x 8 mm, Rozteč v mm (P): 8.00
objednávky		Weidmueller, Podle specifikace zákazníka
GTIN (EAN)	4050118146059	
Množství	100 ST	

Blank



Štítek Dekafix (DEK) je univerzální štítek pro všechny vodiče a zásuvné konektory i elektronické sub-sestavy. Tento systém je ideální pro krátké číselné sekvence a zahrnuje širokou řadu předtištěných značek. Pásky pro rychlou instalaci v jediném pracovním kroku. Potisk je dobře čitelný, má perfektní kontrast a je k dispozici v různých šířkách.

- Široká řada potišťovaných značek pro okamžité použití
- Pásky pro rychlou instalaci
- Značky na konektory vhodné pro všechny kabelové konektory
- K dispozici jako čisté MultiCard, nebo se standardním potiskem

Pro vlastní potisk: Prosíme zašlete nám soubor pro náš software na značení M-Print PRO nebo M-Print PRO Online (bez instalace) s vašimi požadavky na značení.

Všeobecné objednací údaje

Typ	DEK 5/8-11.5 MC NE WS	Verze
Číslo	1341630000	Dekafix, Označení svorek, 5 x 8 mm, Rozteč v mm (P): 8.00
objednávky		Weidmueller, Bílá
GTIN (EAN)	4050118145946	
Množství	500 ST	

Příslušenství**Hliník**

Hliník má druhou nejlepší elektrickou vodivost po mědi. Jednou z výhod je nízká váha, výhodou je vynikající ochrana proti korozi.

Všeobecné objednací údaje

Typ	TS 35X7.5 2M/AL/BK	Verze
Číslo	0330800000	Svorkovnicová lišta, Příslušenství, Hliník, neošetřené, Šířka: 2000 mm,
objednávky		Výška: 35 mm, Hloubka: 7.5 mm
GTIN (EAN)	4008190100650	
Množství	40 M	

Nerezová ocel

Nerezová ocel je kolektivní termín pro všechny typy ocelí (slitin) s vysokým stupněm čistoty a odolnosti vůči korozi.

Všeobecné objednací údaje

Typ	TS 35X7.5 2M/CRN	Verze
Číslo	1747350000	Svorkovnicová lišta, Příslušenství, Nerezavějící ocel 1.4301,
objednávky		neošetřené, Šířka: 2000 mm, Výška: 35 mm, Hloubka: 7.5 mm
GTIN (EAN)	4032248003372	
Množství	40 M	

Ocel

Ocelové DIN lišty jsou na trhu nejrozšířenější. Mezi kovovými DIN lištami mají nejnižší ochranu proti zkratu, podobně k nerezové oceli.

UR20-3EM-400V-AC-RC

Weidmüller Interface GmbH & Co. KG
Klingenbergstraße 26
D-32758 Detmold
Germany

www.weidmueller.com

Příslušenství

Všeobecné objednací údaje

Typ	TS 35X7.5 2M/ST/ZN	Verze
Číslo	0383400000	Svorkovnicová lišta, Příslušenství, Ocel, pozinkovaný a pasivovaný,
objednávky		Šířka: 2000 mm, Výška: 35 mm, Hloubka: 7.5 mm
GTIN (EAN)	4008190088026	
Množství	40 M	
Typ	TS 35X7.5/LL 2M/ST/ZN	Verze
Číslo	0514500000	Svorkovnicová lišta, Příslušenství, Ocel, pozinkovaný a pasivovaný,
objednávky		Šířka: 2000 mm, Výška: 35 mm, Hloubka: 7.5 mm
GTIN (EAN)	4008190046019	
Množství	40 M	
Typ	TS 35X7.5/LL 1M/ST/ZN	Verze
Číslo	0514510000	Svorkovnicová lišta, Příslušenství, Ocel, pozinkovaný a pasivovaný,
objednávky		Šířka: 1000 mm, Výška: 35 mm, Hloubka: 7.5 mm
GTIN (EAN)	4008190116620	
Množství	20 M	
Typ	TS 35X7.5/LL 2M/ST/SZ	Verze
Číslo	7915060000	Svorkovnicová lišta, Příslušenství, Ocel, pozinkovaný a pasivovaný,
objednávky		Šířka: 2000 mm, Výška: 35 mm, Hloubka: 7.5 mm
GTIN (EAN)	4032248296279	
Množství	40 M	

Zásuvný proudový převodník - ValueLine



Zásuvné transformátory proudu
Zásuvné transformátory proudu se používají všude tam, kde je třeba měřit a zpracovávat vysoké proudy až 5000 A. Naše zásuvné transformátory proudu dodávají sekundární proudy 1 A nebo 5 A. Weidmüller nabízí také kompaktní transformátory proudu s nízkou spotřebou, které převádějí proudy do 600 A na napětí do 333 mV.

Všeobecné objednací údaje

Typ	CMA-101-2500-5A-10VA-0,5	Verze
Číslo	2680250000	Primární proud: 2500 A, Sekundární proud, max.: 5 A, Zátěž: 10 VA,
objednávky		Tolerance class: 0,5, transformátor s klidovým proudem
GTIN (EAN)	4050118696608	
Množství	1 ST	
Typ	CMA-101-2500-5A-10VA-1	Verze
Číslo	2680190000	Primární proud: 2500 A, Sekundární proud, max.: 5 A, Zátěž: 10 VA,
objednávky		Tolerance class: 1, transformátor s klidovým proudem
GTIN (EAN)	4050118696516	
Množství	1 ST	
Typ	CMA-31-100-5A-2,5VA-1	Verze
Číslo	1482030000	Primární proud: 100 A, Sekundární proud, max.: 5 A, Zátěž: 2.5 VA,
objednávky		Tolerance class: 1, transformátor s klidovým proudem
GTIN (EAN)	4050118290943	
Množství	1 ST	

UR20-3EM-400V-AC-RC

Weidmüller Interface GmbH & Co. KG
 Klingenbergstraße 26
 D-32758 Detmold
 Germany

www.weidmueller.com

Příslušenství

Typ	CMA-31-125-5A-2,5VA-0,5	Verze
Číslo	2680200000	Primární proud: 125 A, Sekundární proud, max.: 5 A, Zátěž: 2.5 VA,
objednávky		Tolerance class: 0,5, transformátor s klidovým proudem
GTIN (EAN)	4050118696578	
Množství	1 ST	
Typ	CMA-31-150-5A-2,5VA-0,5	Verze
Číslo	2421030000	Primární proud: 150 A, Sekundární proud, max.: 5 A, Zátěž: 2.5 VA,
objednávky		Tolerance class: 0,5, transformátor s klidovým proudem
GTIN (EAN)	4050118428971	
Množství	1 ST	
Typ	CMA-31-150-5A-5VA-1	Verze
Číslo	2420960000	Primární proud: 150 A, Sekundární proud, max.: 5 A, Zátěž: 5 VA,
objednávky		Tolerance class: 1, transformátor s klidovým proudem
GTIN (EAN)	4050118429091	
Množství	1 ST	
Typ	CMA-31-200-5A-2,5VA-0,5	Verze
Číslo	2421020000	Primární proud: 200 A, Sekundární proud, max.: 5 A, Zátěž: 2.5 VA,
objednávky		Tolerance class: 0,5, transformátor s klidovým proudem
GTIN (EAN)	4050118428988	
Množství	1 ST	
Typ	CMA-31-200-5A-5VA-1	Verze
Číslo	2420950000	Primární proud: 200 A, Sekundární proud, max.: 5 A, Zátěž: 5 VA,
objednávky		Tolerance class: 1, transformátor s klidovým proudem
GTIN (EAN)	4050118429190	
Množství	1 ST	
Typ	CMA-31-250-5A-5VA-0,5	Verze
Číslo	1482050000	Primární proud: 250 A, Sekundární proud, max.: 5 A, Zátěž: 5 VA,
objednávky		Tolerance class: 0,5, transformátor s klidovým proudem
GTIN (EAN)	4050118291094	
Množství	1 ST	
Typ	CMA-31-250-5A-5VA-1	Verze
Číslo	2420940000	Primární proud: 250 A, Sekundární proud, max.: 5 A, Zátěž: 5 VA,
objednávky		Tolerance class: 1, transformátor s klidovým proudem
GTIN (EAN)	4050118429183	
Množství	1 ST	
Typ	CMA-31-300-5A-5VA-0,5	Verze
Číslo	2420990000	Primární proud: 300 A, Sekundární proud, max.: 5 A, Zátěž: 5 VA,
objednávky		Tolerance class: 0,5, transformátor s klidovým proudem
GTIN (EAN)	4050118429220	
Množství	1 ST	
Typ	CMA-31-400-5A-5VA-0,5	Verze
Číslo	2420980000	Primární proud: 400 A, Sekundární proud, max.: 5 A, Zátěž: 5 VA,
objednávky		Tolerance class: 0,5, transformátor s klidovým proudem
GTIN (EAN)	4050118429305	
Množství	1 ST	
Typ	CMA-31-400-5A-5VA-1	Verze
Číslo	2420920000	Primární proud: 400 A, Sekundární proud, max.: 5 A, Zátěž: 5 VA,
objednávky		Tolerance class: 1, transformátor s klidovým proudem
GTIN (EAN)	4050118428964	
Množství	1 ST	

UR20-3EM-400V-AC-RC

Weidmüller Interface GmbH & Co. KG
 Klingenbergstraße 26
 D-32758 Detmold
 Germany

www.weidmueller.com

Příslušenství

Typ	CMA-31-500-5A-5VA-0,5	Verze
Číslo	1482070000	Primární proud: 500 A, Sekundární proud, max.: 5 A, Zátěž: 5 VA,
objednávky		Tolerance class: 0,5, transformátor s klidovým proudem
GTIN (EAN)	4050118291100	
Množství	1 ST	
Typ	CMA-31-500-5A-5VA-1	Verze
Číslo	2420910000	Primární proud: 500 A, Sekundární proud, max.: 5 A, Zátěž: 5 VA,
objednávky		Tolerance class: 1, transformátor s klidovým proudem
GTIN (EAN)	4050118429169	
Množství	1 ST	
Typ	CMA-31-60-5A-1,25VA-1	Verze
Číslo	2421380000	Primární proud: 60 A, Sekundární proud, max.: 5 A, Zátěž: 1.25 VA,
objednávky		Tolerance class: 1, transformátor s klidovým proudem
GTIN (EAN)	4050118429381	
Množství	1 ST	
Typ	CMA-31-600-5A-5VA-0,5	Verze
Číslo	2420970000	Primární proud: 600 A, Sekundární proud, max.: 5 A, Zátěž: 5 VA,
objednávky		Tolerance class: 0,5, transformátor s klidovým proudem
GTIN (EAN)	4050118429206	
Množství	1 ST	
Typ	CMA-31-600-5A-5VA-1	Verze
Číslo	2420900000	Primární proud: 600 A, Sekundární proud, max.: 5 A, Zátěž: 5 VA,
objednávky		Tolerance class: 1, transformátor s klidovým proudem
GTIN (EAN)	4050118429176	
Množství	1 ST	
Typ	CMA-31-75-5A-2,5VA-1	Verze
Číslo	1482040000	Primární proud: 75 A, Sekundární proud, max.: 5 A, Zátěž: 2.5 VA,
objednávky		Tolerance class: 1, transformátor s klidovým proudem
GTIN (EAN)	4050118291087	
Množství	1 ST	
Typ	CMA-31-750-5A-5VA-0,5	Verze
Číslo	1482080000	Primární proud: 750 A, Sekundární proud, max.: 5 A, Zátěž: 5 VA,
objednávky		Tolerance class: 0,5, transformátor s klidovým proudem
GTIN (EAN)	4050118290950	
Množství	1 ST	
Typ	CMA-31-750-5A-5VA-1	Verze
Číslo	2420890000	Primární proud: 750 A, Sekundární proud, max.: 5 A, Zátěž: 5 VA,
objednávky		Tolerance class: 1, transformátor s klidovým proudem
GTIN (EAN)	4050118429084	
Množství	1 ST	
Typ	CMA-41-1000-5A-5VA-0,5	Verze
Číslo	2680210000	Primární proud: 1000 A, Sekundární proud, max.: 5 A, Zátěž: ,
objednávky		Tolerance class: , transformátor s klidovým proudem
GTIN (EAN)	4050118696547	
Množství	1 ST	
Typ	CMA-41-1000-5A-5VA-1	Verze
Číslo	2680150000	Primární proud: 1000 A, Sekundární proud, max.: 5 A, Zátěž: ,
objednávky		Tolerance class: , transformátor s klidovým proudem
GTIN (EAN)	4050118696493	
Množství	1 ST	

UR20-3EM-400V-AC-RC

Weidmüller Interface GmbH & Co. KG
Klingenbergstraße 26
D-32758 Detmold
Germany

www.weidmueller.com

Příslušenství

Typ	CMA-51-1250-5A-5VA-0,5	Verze
Číslo	2680220000	Primární proud: 1250 A, Sekundární proud, max.: 5 A, Zátěž: ,
objednávky		Tolerance class: , transformátor s klidovým proudem
GTIN (EAN)	4050118696561	
Množství	1 ST	
Typ	CMA-51-1250-5A-5VA-1	Verze
Číslo	2680160000	Primární proud: 1250 A, Sekundární proud, max.: 5 A, Zátěž: 5 VA,
objednávky		Tolerance class: 1, transformátor s klidovým proudem
GTIN (EAN)	4050118696509	
Množství	1 ST	
Typ	CMA-61-1500-5A-5VA-0,5	Verze
Číslo	2680230000	Primární proud: 1500 A, Sekundární proud, max.: 5 A, Zátěž: ,
objednávky		Tolerance class: , transformátor s klidovým proudem
GTIN (EAN)	4050118696585	
Množství	1 ST	
Typ	CMA-61-1500-5A-5VA-1	Verze
Číslo	2680170000	Primární proud: 1500 A, Sekundární proud, max.: 5 A, Zátěž: 5 VA,
objednávky		Tolerance class: 1, transformátor s klidovým proudem
GTIN (EAN)	4050118696523	
Množství	1 ST	
Typ	CMA-81-2000-5A-10VA-0,5	Verze
Číslo	2680240000	Primární proud: 2000 A, Sekundární proud, max.: 5 A, Zátěž: ,
objednávky		Tolerance class: , transformátor s klidovým proudem
GTIN (EAN)	4050118696592	
Množství	1 ST	
Typ	CMA-81-2000-5A-10VA-1	Verze
Číslo	2680180000	Primární proud: 2000 A, Sekundární proud, max.: 5 A, Zátěž: 10 VA,
objednávky		Tolerance class: 1, transformátor s klidovým proudem
GTIN (EAN)	4050118696530	
Množství	1 ST	

Proudový transformátor s děleným jádrem



Proudové transformátory pro modernizaci

Funkce:

- zvláště vhodné pro použití na těžko přístupných místech
- není nutné řezat primární vodiče
- Rozložení transformátoru proudu bez dalších nástrojů

Všeobecné objednací údaje

Typ	KCMA-18-100-1A-1,25VA-3	Verze
Číslo	1482010000	Primární proud: 100 A, Sekundární proud, max.: 1 A, Zátěž: 1.25 VA,
objednávky		Tolerance class: 3, Proudový transformátor s děleným jádrem
GTIN (EAN)	4050118290851	
Množství	1 ST	
Typ	KCMA-18-150-1A-2VA-3	Verze
Číslo	2420770000	Primární proud: 150 A, Sekundární proud, max.: 1 A, Zátěž: 2 VA,
objednávky		Tolerance class: 3, Proudový transformátor s děleným jádrem
GTIN (EAN)	4050118429107	
Množství	1 ST	

Datum vytvoření 11.05.2026 01:29:09 MEZ

UR20-3EM-400V-AC-RC

Weidmüller Interface GmbH & Co. KG
 Klingenbergstraße 26
 D-32758 Detmold
 Germany

www.weidmueller.com

Příslušenství

Typ	KCMA-18-200-1A-3VA-3	Verze
Číslo	2420760000	Primární proud: 200 A, Sekundární proud, max.: 1 A, Zátěž: 3 VA,
objednávky		Tolerance class: 3, Proudový transformátor s děleným jádrem
GTIN (EAN)	4050118428933	
Množství	1 ST	
Typ	KCMA-18-250-1A-1,5VA-1	Verze
Číslo	1482000000	Primární proud: 250 A, Sekundární proud, max.: 1 A, Zátěž: 1.5 VA,
objednávky		Tolerance class: 1, Proudový transformátor s děleným jádrem
GTIN (EAN)	4050118291070	
Množství	1 ST	
Typ	KCMA-18-250-1A-4VA-3	Verze
Číslo	2420750000	Primární proud: 250 A, Sekundární proud, max.: 1 A, Zátěž: 4 VA,
objednávky		Tolerance class: 3, Proudový transformátor s děleným jádrem
GTIN (EAN)	4050118428926	
Množství	1 ST	
Typ	KCMA-18-50-1A-1VA-3	Verze
Číslo	1482020000	Primární proud: 50 A, Sekundární proud, max.: 1 A, Zátěž: 1 VA,
objednávky		Tolerance class: 3, Proudový transformátor s děleným jádrem
GTIN (EAN)	4050118290844	
Množství	1 ST	
Typ	KCMA-18-50-1A-1VA-3 HUT	Verze
Číslo	2511690000	Primární proud: 50 A, Sekundární proud, max.: 1 A, Zátěž: 1 VA,
objednávky		Tolerance class: 3, Proudový transformátor s děleným jádrem
GTIN (EAN)	4050118527643	
Množství	1 ST	
Typ	KCMA-18-75-1A-1VA-3	Verze
Číslo	2420780000	Primární proud: 75 A, Sekundární proud, max.: 1 A, Zátěž: 1 VA,
objednávky		Tolerance class: 3, Proudový transformátor s děleným jádrem
GTIN (EAN)	4050118428896	
Množství	1 ST	
Typ	KCMA-32-400-1A-5VA-1	Verze
Číslo	1481990000	Primární proud: 400 A, Sekundární proud, max.: 1 A, Zátěž: 5 VA,
objednávky		Tolerance class: 1, Proudový transformátor s děleným jádrem
GTIN (EAN)	4050118291063	
Množství	1 ST	
Typ	KCMA-32-400-5A-5VA-1	Verze
Číslo	2420730000	Primární proud: 400 A, Sekundární proud, max.: 5 A, Zátěž: 5 VA,
objednávky		Tolerance class: 1, Proudový transformátor s děleným jádrem
GTIN (EAN)	4050118429046	
Množství	1 ST	
Typ	KCMA-32-500-5A-5VA-1	Verze
Číslo	2420740000	Primární proud: 500 A, Sekundární proud, max.: 5 A, Zátěž: 5 VA,
objednávky		Tolerance class: 1, Proudový transformátor s děleným jádrem
GTIN (EAN)	4050118428889	
Množství	1 ST	
Typ	KCMA-32-600-1A-5VA-1	Verze
Číslo	1481980000	Primární proud: 600 A, Sekundární proud, max.: 1 A, Zátěž: 5 VA,
objednávky		Tolerance class: 1, Proudový transformátor s děleným jádrem
GTIN (EAN)	4050118290936	
Množství	1 ST	

UR20-3EM-400V-AC-RC

Weidmüller Interface GmbH & Co. KG
Klingenbergstraße 26
D-32758 Detmold
Germany

www.weidmueller.com

Příslušenství

Typ	KCMA-32-600-5A-5VA-1	Verze
Číslo	2420720000	Primární proud: 600 A, Sekundární proud, max.: 5 A, Zátěž: 5 VA,
objednávky		Tolerance class: 1, Proudový transformátor s děleným jádrem
GTIN (EAN)	4050118428872	
Množství	1 ST	
Typ	KCMA-44-750-5A-5VA-1	Verze
Číslo	2420710000	Primární proud: 750 A, Sekundární proud, max.: 5 A, Zátěž: 5 VA,
objednávky		Tolerance class: 1, Proudový transformátor s děleným jádrem
GTIN (EAN)	4050118428919	
Množství	1 ST	

Zásuvný proudový převodník - ValueLine



Zásuvné transformátory proudu
Zásuvné transformátory proudu se používají všude tam, kde je třeba měřit a zpracovávat vysoké proudy až 5000 A. Naše zásuvné transformátory proudu dodávají sekundární proudy 1 A nebo 5 A. Weidmüller nabízí také kompaktní transformátory proudu s nízkou spotřebou, které převádějí proudy do 600 A na napětí do 333 mV.

Všeobecné objednací údaje

Typ	CMA-22-500-5A-5VA-0,5	Verze
Číslo	1482220000	Primární proud: 500 A, Sekundární proud, max.: 5 A, Zátěž: 5 VA,
objednávky		Tolerance class: 0,5
GTIN (EAN)	4050118291254	
Množství	1 ST	
Typ	CMA-22-600-5A-5VA-0,5	Verze
Číslo	1482180000	Primární proud: 600 A, Sekundární proud, max.: 5 A, Zátěž: 5 VA,
objednávky		Tolerance class: 0,5
GTIN (EAN)	4050118291230	
Množství	1 ST	

Mini proudový transformátor



Mini proudový transformátor řady CMA-CTM 7 je indukční proudový transformátor navržený podle principu transformátoru pro kruhové primární vodiče.

Proudové transformátory řady CMA-CTM 7 jsou bezúdržbové a jsou navrženy pro primární proudy od 32 A do 64 A.

Jsou převedeny na proud do 1 A na sekundární straně. Díky malým rozměrům se perfektně hodí na aplikace s 3fázovým jističem s fázovým oddělením 17,5 mm.

UR20-3EM-400V-AC-RC

Weidmüller Interface GmbH & Co. KG
Klingenbergstraße 26
D-32758 Detmold
Germany

www.weidmueller.com

Příslušenství

Všeobecné objednací údaje

Typ	CMA-CTM-7-32-1A-0.2VA-1	Verze
Číslo	2525150000	Primární proud: 32 A, Sekundární proud, max.: 1 A, Zátěž: 0.2 VA,
objednávky		Tolerance class: 1, transformátor s klidovým proudem
GTIN (EAN)	4050118536515	
Množství	1 ST	
Typ	CMA-CTM-7-40-1A-0.3VA-1	Verze
Číslo	2556040000	Primární proud: 40 A, Sekundární proud, max.: 1 A, Zátěž: 0.3 VA,
objednávky		Tolerance class: 1, transformátor s klidovým proudem
GTIN (EAN)	4050118566413	
Množství	1 ST	
Typ	CMA-CTM-7-50-1A-0.4VA-1	Verze
Číslo	2556030000	Primární proud: 50 A, Sekundární proud, max.: 1 A, Zátěž: 0.4 VA,
objednávky		Tolerance class: 1, transformátor s klidovým proudem
GTIN (EAN)	4050118566406	
Množství	1 ST	
Typ	CMA-CTM-7-60-1A-0.4VA-1	Verze
Číslo	2556020000	Primární proud: 60 A, Sekundární proud, max.: 1 A, Zátěž: 0.4 VA,
objednávky		Tolerance class: 1, transformátor s klidovým proudem
GTIN (EAN)	4050118566093	
Množství	1 ST	
Typ	CMA-CTM-7-64-1A-0.5VA-1	Verze
Číslo	2556010000	Primární proud: 64 A, Sekundární proud, max.: 1 A, Zátěž: 0.5 VA,
objednávky		Tolerance class: 1, transformátor s klidovým proudem
GTIN (EAN)	4050118566079	
Množství	1 ST	

Rozdílový transformátor (monitorování zbytkového proudu)



Rozdílový proudový transformátor (měření zbytkového proudu, RCM)
Tento typ se specializuje na detekci zbytkového proudu v tří- a čtyřvodičových AC sítích.
Speciálními vlastnostmi tohoto transformátoru jsou vysoce citlivý snímač proudu k detekci i těch nejmenších zbytkových proudů, pevná hystereze přepínání 5 %, vysoká bezpečnost díky integrované ochraně proti přepětí a pokrytí širokého frekvenčního rozsahu.

Všeobecné objednací údaje

Typ	CMA-RCM-DACT-120	Verze
Číslo	2603450000	Reziduální proudový transformátor, Primární proud: 25 A, Kulatý vodič:
objednávky		120.00 mm, transformátor s klidovým proudem
GTIN (EAN)	4050118665406	
Množství	1 ST	
Typ	CMA-RCM-DACT-20	Verze
Číslo	2603420000	Reziduální proudový transformátor, Primární proud: 25 A, Kulatý vodič:
objednávky		20.00 mm, transformátor s klidovým proudem
GTIN (EAN)	4050118665420	
Množství	1 ST	

UR20-3EM-400V-AC-RC

Weidmüller Interface GmbH & Co. KG
Klingenbergstraße 26
D-32758 Detmold
Germany

www.weidmueller.com

Příslušenství

Typ	CMA-RCM-DACT-35	Verze
Číslo	2603430000	Reziduální proudový transformátor, Primární proud: 25 A, Kulatý vodič:
objednávky		35.00 mm, transformátor s klidovým proudem
GTIN (EAN)	4050118665413	
Množství	1 ST	
Typ	CMA-RCM-DACT-60	Verze
Číslo	2603440000	Reziduální proudový transformátor, Primární proud: 25 A, Kulatý vodič:
objednávky		60.00 mm, transformátor s klidovým proudem
GTIN (EAN)	4050118663594	
Množství	1 ST	
Typ	KCMA-RCM-23D	Verze
Číslo	2656270000	Reziduální proudový transformátor, Primární proud: 18 A, Kulatý vodič:
objednávky		20.00 mm, Proudový transformátor s děleným jádrem
GTIN (EAN)	4050118666366	
Množství	1 ST	
Typ	KCMA-RCM-58D	Verze
Číslo	2656280000	Reziduální proudový transformátor, Primární proud: 18 A, Kulatý vodič:
objednávky		50.00 mm, Proudový transformátor s děleným jádrem
GTIN (EAN)	4050118666359	
Množství	1 ST	
Typ	KCMA-RCM-812D	Verze
Číslo	2656290000	Reziduální proudový transformátor, Primární proud: 18 A, Kulatý vodič:
objednávky		80.00 mm, Proudový transformátor s děleným jádrem
GTIN (EAN)	4050118666342	
Množství	1 ST	

Základní moduly



Všeobecné objednávací údaje

Typ	UR20-BM-SP	Verze
Číslo	1350930000	Replacement part , Flange-mounted housing
objednávky		
GTIN (EAN)	4050118402735	
Množství	5 ST	