

ACT20D-LED-FI-AO-2RC-AC-DC

Weidmüller Interface GmbH & Co. KG

Klingenbergstraße 26

D-32758 Detmold

Germany

www.weidmueller.com



Přístroje této řady zobrazují univerzální analogové procesní hodnoty.

V závislosti na verzi přístroje převádějí/izolují signály na analogový proudový signál a mají přídatná relé mezních hodnot, která přepínají další signály.

Vlastnosti:

- Lze zpracovat několik variant senzorů.
- Je zapotřebí pomocný zdroj napájení.
- Hodnota na displeji je dobře viditelná i za nepříznivých světelných podmínek.

Všeobecné objednací údaje

Verze	Displej, Vstup : Frekvence, Výstup : Displej, analogový V/mA
Číslo objednávky	2920070000
Typ	ACT20D-LED-FI-AO-2RC-AC-DC
GTIN (EAN)	4099986580367
Množství	1 items

Technické údaje

Osvědčení

Schválení



ROHS Shoda

Rozměry a hmotnosti

Hloubka	120 mm	Hloubka (v palcích)	4.7244 inch
Výška	48.8 mm	Výška (v palcích)	1.9213 inch
Šířka	96.6 mm	Šířka (v palcích)	3.8031 inch
Čistá hmotnost	295 g		

Teploty

Skladovací teplota -40 °C...80 °C Provozní teplota -20 °C...60 °C

Shoda produktu s prostředím

Stav souladu se směrnicí RoHS	V souladu s výjimkou
Výjimka ze směrnice RoHS (je-li použitelné/známo)	6c, 7a, 7cI
REACH SVHC	Lead 7439-92-1, Potassium perfluorobutane sulfonate 29420-49-3
SCIP	f4905d12-f516-4eb5-90a8-8c87685bc956

Display

Display range	-1999...9999	Display value	aktuální měřená hodnota, Percentage or real value display, Stav spínání
Format	14 segmentů (čísla + písmena), Rolování textu v 8 jazycích v případě chyby (např. přetržení drátu senzoru, překročení vstupního rozsahu...)	Type	červená LED, 4-character display, Velikost číslic: 13,8 mm
Cycle time	2,2 krát / s	Decimal point	nastavitelné, 9.999, 99.99, 999.9, 9999
Scaling	Variable	S možností ztlumení	Ano

General data

Typ připojení	Připojení upínací svorkou s akčním členem	Přesnost	absolutní přesnost: $\leq \pm 0,1$ % měřicího rozsahu
Typ montáže	Montáž na čelní panel, Přední montáž	Stupeň krytí	IP65
Kompatibilita DIN lišta	No	Napájecí napětí	21,6...253 VAC, (50...60 Hz) nebo 19,2...300 VDC
Power consumption	≤ 3.5 W	Teplotní součinitel	$\leq 0,01\%$ of measurement range/°C
Konfigurace	Přední tlačítko		

Input

Snímač	S0 (trig-level low: ≤ 2.2 mA high: ≥ 9.0 mA), Zvláštní proud (spouštěcí úroveň:	Počet vstupů	1
--------	--	--------------	---

ACT20D-LED-FI-AO-2RC-AC-DC

Weidmüller Interface GmbH & Co. KG

Klingenbergstraße 26

D-32758 Detmold

Germany

www.weidmueller.com

Technické údaje

definovaná uživatelem),
Zvláštní napětí (spouštěcí úroveň: definovaná uživatelem), TTL (trig-level low: ≤ 0.8 V high: ≥ 2.0 V), Tacho (trig-level low: ≤ 50 mV high: $\geq +50$ mV), Snímač NAMUR, podle normy EN60947-5-6, NPN / PNP transistor (trig-level low: ≤ 4 V high: ≥ 7 V), Trigger level adjustable, Switch

Vstupní frekvence	0.001...50 kHz	Typ	Nastavitelné frekvence
Min. pulse duration (reset input)	20 μ s...999,9 s	Sensor supply	5...17 V
Čas odezvy	≤ 1 perioda + 100 ms		

Output

Type	aktivní
------	---------

Výstup (digitální)

Rated switching voltage	24 V AC ... 250 V AC	Rated switching current	2 A
Počet digitálních výstupů	2	Max. spínací napětí, AC	250 V
Max. spínací napětí, DC	30 V	Hysteresis	0...100 %
Odložení vypnutí	0...3600 s	Spínací výkon	500 VA
Typ	2 x 1 CO kontakt (pozlacený)	Odložení zapnutí	0...3600 s
Funkce alarmu	Frekvence nad/pod, Nadměrná rychlost / nedostatečná rychlost, Lze aktivovat funkci podržení	Typ spínací funkce	přímé nebo invertované
Práh přepínání	Všechny hodnoty v rozsahu zobrazení jsou nastavitelné		

Výstup (analogový)

Signal output	přímé nebo invertované	Typ (analogový výstup)	'aktivní', 'připojené řízení musí být pasivní'
Chování výstupu při snížení rozsahu poruchy	3.5 mA	Chování výstupu při zvýšení rozsahu poruchy	23 mA
Počet analogových výstupů	1	Zatěžovací odpor - proud (analogový výstup)	≤ 800 Ω

Koordinace izolace

Normy EMC	EN 61326-1	Kategorie rázového napětí	II
Závažnost znečištění	2	Galvanické oddělení	mezi vstupem / výstupem / zdrojem / relé
Izolační napětí	2,3 kVAC (test) / 250 VAC (provozní stav)		

Data připojení

Metoda připojení vodiče	Upínací třmen, lze zapojit	Typ připojení	Připojení upínací svorkou s akčním členem
Průřez propojení AWG, min.	AWG 30	Průřez propojení AWG, max.	AWG 16
Průřez připojení vodičů, jemně stáčené, min.	0.13 mm ²	Průřez připojení vodičů, jemně stáčené, max.	2.8 mm ²

Technické údaje**Klasifikace**

ETIM 8.0	EC000677	ETIM 9.0	EC000677
ETIM 10.0	EC000677	ECLASS 14.0	27-14-31-10
ECLASS 15.0	27-14-31-10		

ACT20D-LED-FI-AO-2RC-AC-DC

Weidmüller Interface GmbH & Co. KG
 Klingenbergstraße 26
 D-32758 Detmold
 Germany

Nákresy

www.weidmueller.com

Rozměrový výkres

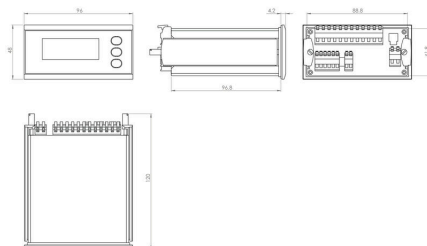
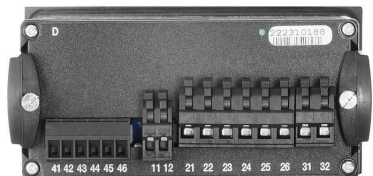


Schéma připojení

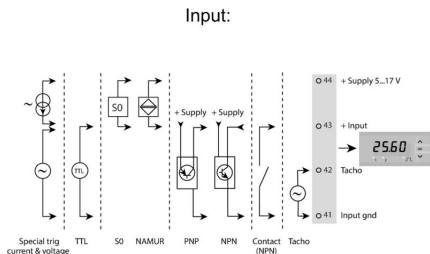
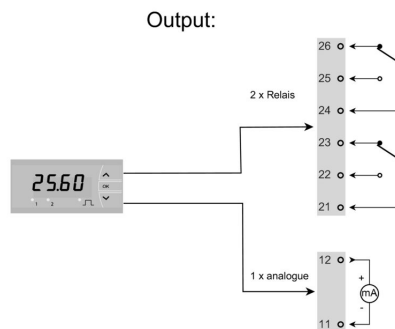
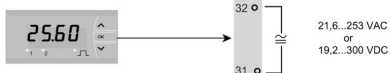


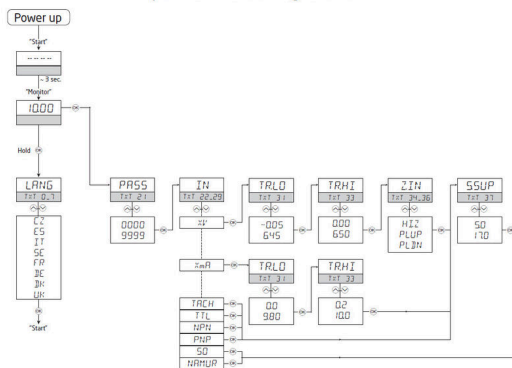
Schéma připojení



Supply



part of the setting menu



ACT20D-LED-FI-AO-2RC-AC-DC

Weidmüller Interface GmbH & Co. KG
Klingenbergstraße 26
D-32758 Detmold
Germany

www.weidmueller.com

Příslušenství

Zobrazovače procesních hodnot s LED displejem - ACT20D



Přístroje této řady zobrazují univerzální analogové procesní hodnoty.

V závislosti na verzi přístroje převádějí/izolují signály na analogový proudový signál a mají přídatná relé mezních hodnot, která přepínají další signály.

Vlastnosti:

- Lze zpracovat několik variant senzorů.
- Je zapotřebí pomocný zdroj napájení.
- Hodnota na displeji je dobře viditelná i za nepříznivých světelných podmínek.

Všeobecné objednací údaje

Typ	PROTECTIVE COVER	Verze
Číslo	2964330000	Displej, Kryt, Vstup : Ochranný kryt pro ACT20D-... Indikátor
objednávky		procesních hodnot, Výstup : Potenciometr, Teplota, termočlánek
GTIN (EAN)	4099986768086	
Množství	1 ST	