

## ACT20D-LED-UI-AO-4RC-AC-DC

**Weidmüller Interface GmbH & Co. KG**  
Klingenbergstraße 26  
D-32758 Detmold  
Germany

[www.weidmueller.com](http://www.weidmueller.com)



Přístroje této řady zobrazují univerzální analogové procesní hodnoty.

V závislosti na verzi přístroje převádějí/izolují signály na analogový proudový signál a mají přídatná relé mezních hodnot, která přepínají další signály.

Vlastnosti:

- Lze zpracovat několik variant senzorů.
- Je zapotřebí pomocný zdroj napájení.
- Hodnota na displeji je dobře viditelná i za nepříznivých světelných podmínek.

### Všeobecné objednací údaje

Verze	Displej, Vstup : I/U univerzální, Teplota, Výstup : Displej, analogový V/mA, 4 x relé
Číslo objednávky	<a href="#">2920060000</a>
Typ	ACT20D-LED-UI-AO-4RC-AC-DC
GTIN (EAN)	4099986580350
Množství	1 items

## ACT20D-LED-UI-AO-4RC-AC-DC

**Weidmüller Interface GmbH & Co. KG**  
Klingenbergstraße 26  
D-32758 Detmold  
Germany

www.weidmueller.com

## Technické údaje

### Osvědčení

Schválení



ROHS Shoda

### Rozměry a hmotnosti

Hloubka	120 mm	Hloubka (v palcích)	4.7244 inch
Výška	48.8 mm	Výška (v palcích)	1.9213 inch
Šířka	96.6 mm	Šířka (v palcích)	3.8031 inch
Čistá hmotnost	315 g		

### Teploty

Skladovací teplota		Provozní teplota	-20 °C...60 °C
Vlhkost	Rel. vlhkost 5 – 95 %, bez kondenzace		

### Shoda produktu s prostředím

Stav souladu se směrnicí RoHS	V souladu s výjimkou
Výjimka ze směrnice RoHS (je-li použitelné/známo)	6c, 7a, 7cI
REACH SVHC	Lead 7439-92-1, Potassium perfluorobutane sulfonate 29420-49-3
SCIP	f4905d12-f516-4eb5-90a8-8c87685bc956

### Display

Display range	-1999...9999	Display value	aktuální měřená hodnota, Percentage or real value display, Stav spínání
Format	14 segmentů (čísla + písmena), Rolování textu v 8 jazycích v případě chyby (např. přetržení drátu senzoru, překročení vstupního rozsahu...)	Type	červená LED, 4-character display, Velikost číslic: 13,8 mm
Cycle time	2,2 krát / s	Decimal point	18888, 1,8888, 18,888, 188,88, 1888,8
Scaling	Variable	S možností ztlumení	Ano

### General data

Typ připojení	Připojení upínací svorkou s akčním členem	Přesnost	<0,1 % rozsahu měření
Typ montáže	Montáž na čelní panel, Přední montáž	Stupeň krytí	IP65
Kompatibilita DIN lišta	No	Napájecí napětí	21,6...253 VAC, (50...60 Hz) nebo 19,2...300 VDC
Power consumption	≤ 3.5 W	Teplotní součinitel	≤0,01% of measurement range°C
Konfigurace	Přední tlačítko		

## ACT20D-LED-UI-AO-4RC-AC-DC

**Weidmüller Interface GmbH & Co. KG**

Klingenbergstraße 26

D-32758 Detmold

Germany

www.weidmueller.com

## Technické údaje

### Input

kompenzace vymežovacího spoje	interní	Snímač	2-wire transmitter (without own power supply), 4-vodičový senzor (s vlastním napájením), RTD (2,3-wire): Pt100, Pt200, Pt1000, Ni120, Cu10, Thermocouples: B / C / E / J / K / L / N / R / S / T / W3 / W5, Měření odporu, Potentiometer: 10 Ω...10 kΩ
Počet vstupů	1	Vstupní odpor	20 Ω
Typ	'aktivní', 'připojené řízení musí být pasivní'	Line resistance in measuring circuit	50 Ω
Potenciometr	10 Ω...10 kΩ	Sensor supply	> 15 V DC při 20 mA
Vstupní napětí	0...1 V DC, 0,2...1 V DC, 0...10 V DC, 2...10 V DC	Temperature input range	E: (-100...+1000 °C), J: (-100...+1200 °C), K: (-180...+1372 °C), L: (-200...+900 °C), N: -180...+1300 °C, R: (-50...+1760 °C), S: (-50...+1760 °C), T: (-200...+400 °C), U: (-200...+600 °C), W3: (0...+2300 °C), W5: (0...+2300 °C), LR: (-200...+800 °C), PT100 / 200 / 1000: -200 °C...+850 °C
Vstupní proud	0...20 mA, 4...20 mA	Vstupní odpor, napětí	> 10 MΩ
Čas odezvy	konfigurovatelný 0,4...60 s (vstup mA / V), konfigurovatelný 1...60 s (teplotní vstup)		

### Output

Type	aktivní
------	---------

### Výstup (digitální)

Rated switching voltage	24...250 V AC	Rated switching current	2 A
Počet digitálních výstupů	4	Max. spínací napětí, AC	250 V
Max. spínací napětí, DC	30 V	Hysteresis	0...100 %
Odložení vypnutí	0...3600 s	Spínací výkon	500 VA
Typ	4 x 1 CO kontakt (pozlacený)	Odložení zapnutí	0...3600 s
Funkce alarmu	Podpětí, Přepětí, Podproud, Nárazový proud, Nárazové napětí, Teplota pod hranicí, Teplota nad hranicí, Chyba senzoru	Typ spínací funkce	přímé nebo invertované
Práh přepínání	10...100% z %*UN		

### Výstup (analogový)

Signal output	přímé nebo invertované	Typ (analogový výstup)	'aktivní', 'připojené řízení musí být pasivní'
Chování výstupu při snížení rozsahu poruchy	3.5 mA	Chování výstupu při zvýšení rozsahu poruchy	23 mA
Počet analogových výstupů	1	Zatěžovací odpor - proud (analogový výstup)	≤ 800 Ω

## ACT20D-LED-UI-AO-4RC-AC-DC

Weidmüller Interface GmbH &amp; Co. KG

Klingenbergstraße 26

D-32758 Detmold

Germany

www.weidmueller.com

## Technické údaje

## Koordinace izolace

Normy EMC	EN 61326-1	Závažnost znečištění	2
Galvanické oddělení	mezi vstupem / výstupem / zdrojem / relé	Izolační napětí	2,3 kVAC (test) / 250 VAC (provozní stav)

## Data připojení

Metoda připojení vodiče	Upínací třmen, lze zapojit	Typ připojení	Připojení upínací svorkou s akčním členem
Průřez propojení AWG, min.	AWG 30	Průřez propojení AWG, max.	AWG 12
Průřez připojení vodičů, jemně stáčené, min.	0.13 mm <sup>2</sup>	Průřez připojení vodičů, jemně stáčené, max.	2.8 mm <sup>2</sup>

## Popis součástek

Popis produktu	Přístroj je vestavěné zařízení, které slouží k digitálnímu zobrazení procesních hodnot, jako jsou proud, napětí, odpor, teplota a signály potenciometru v reálném čase. Zařízení je určeno k instalaci do rozváděče na viditelném místě. Zařízení lze používat pouze v interiérech.
----------------	---

## Klasifikace

ETIM 8.0	EC000677	ETIM 9.0	EC000677
ETIM 10.0	EC000677	ECLASS 14.0	27-14-31-10
ECLASS 15.0	27-14-31-10		

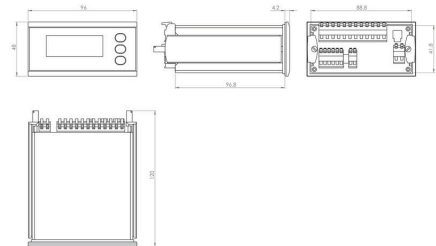
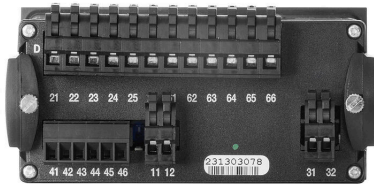
## ACT20D-LED-UI-AO-4RC-AC-DC

**Weidmüller Interface GmbH & Co. KG**  
 Klingenbergstraße 26  
 D-32758 Detmold  
 Germany

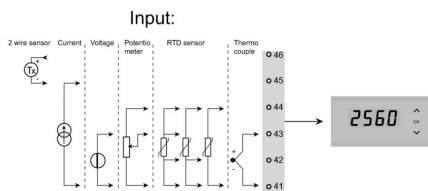
www.weidmueller.com

## Nákresy

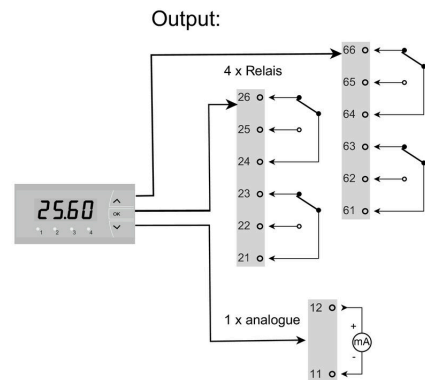
### Rozměrový výkres



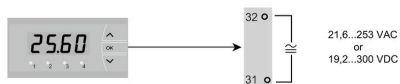
### Schéma připojení



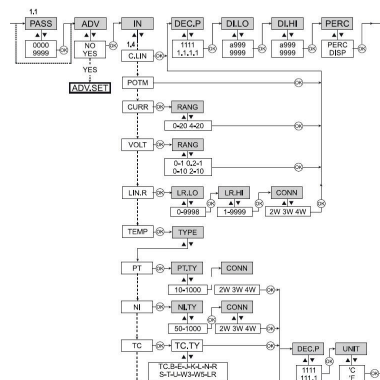
### Schéma připojení



### Supply



### part of setting menu



## ACT20D-LED-UI-AO-4RC-AC-DC

**Weidmüller Interface GmbH & Co. KG**  
Klingenbergstraße 26  
D-32758 Detmold  
Germany

www.weidmueller.com

## Příslušenství

### Zobrazovače procesních hodnot s LED displejem - ACT20D



Přístroje této řady zobrazují univerzální analogové procesní hodnoty.

V závislosti na verzi přístroje převádějí/izolují signály na analogový proudový signál a mají přídatná relé mezních hodnot, která přepínají další signály.

Vlastnosti:

- Lze zpracovat několik variant senzorů.
- Je zapotřebí pomocný zdroj napájení.
- Hodnota na displeji je dobře viditelná i za nepříznivých světelných podmínek.

### Všeobecné objednací údaje

Typ	PROTECTIVE COVER	Verze
Číslo	<a href="#">2964330000</a>	Displej, Kryt, Vstup : Ochranný kryt pro ACT20D-... Indikátor
objednávky		procesních hodnot, Výstup : Potenciometr, Teplota, termočlánek
GTIN (EAN)	4099986768086	
Množství	1 ST	