

## ACT20D-LED-UI-AC-DC

Weidmüller Interface GmbH & Co. KG

Klingenbergstraße 26

D-32758 Detmold

Germany

www.weidmueller.com



Přístroje této řady zobrazují univerzální analogové procesní hodnoty.

V závislosti na verzi přístroje převádějí/izolují signály na analogový proudový signál a mají přídatná relé mezních hodnot, která přepínají další signály.

Vlastnosti:

- Lze zpracovat několik variant senzorů.
- Je zapotřebí pomocný zdroj napájení.
- Hodnota na displeji je dobře viditelná i za nepříznivých světelných podmínek.

### Všeobecné objednací údaje

Verze	Displej, Vstup : I/U univerzální, Teplota, Výstup : Displej
Číslo objednávky	<a href="#">2920050000</a>
Typ	ACT20D-LED-UI-AC-DC
GTIN (EAN)	4099986580343
Množství	1 items

## ACT20D-LED-UI-AC-DC

**Weidmüller Interface GmbH & Co. KG**  
Klingenbergstraße 26  
D-32758 Detmold  
Germany

www.weidmueller.com

## Technické údaje

### Osvědčení

Schválení



ROHS Shoda

### Rozměry a hmotnosti

Hloubka	120 mm	Hloubka (v palcích)	4.7244 inch
Výška	48.8 mm	Výška (v palcích)	1.9213 inch
Šířka	96.6 mm	Šířka (v palcích)	3.8031 inch
Čistá hmotnost	236.72 g		

### Teploty

Skladovací teplota		Provozní teplota	-20 °C...60 °C
Vlhkost	Rel. vlhkost 5 – 95 %, bez kondenzace		

### Shoda produktu s prostředím

Stav souladu se směrnicí RoHS	V souladu s výjimkou
Výjimka ze směrnice RoHS (je-li použitelné/známo)	6c, 7a, 7cI
REACH SVHC	Lead 7439-92-1, Potassium perfluorobutane sulfonate 29420-49-3
SCIP	f4905d12-f516-4eb5-90a8-8c87685bc956

### Display

Display range	-1999...9999	Display value	aktuální měřená hodnota, Percentage or real value display, Stav spínání
Format	14 segmentů (čísla + písmena), Rolování textu v 8 jazycích v případě chyby (např. přetržení drátu senzoru, překročení vstupního rozsahu...)	Type	červená LED, 4-character display, Velikost číslic: 13,8 mm
Cycle time	2,2 krát / s	Decimal point	nastavitelné, 9.999, 99.99, 999.9, 9999
Scaling	Variable	S možností ztlumení	Ano

### General data

Typ připojení	Připojení upínací svorkou s akčním členem	Přesnost	<0,1 % rozsahu měření
Typ montáže	Montáž na čelní panel, Přední montáž	Stupeň krytí	IP65
Kompatibilita DIN lišta	No	Napájecí napětí	21,6...253 VAC, (50...60 Hz) nebo 19,2...300 VDC
Power consumption	2,2 W	Teplotní součinitel	≤0,01% of measurement range°C
Konfigurace	Přední tlačítko		

## ACT20D-LED-UI-AC-DC

**Weidmüller Interface GmbH & Co. KG**  
Klingenbergstraße 26  
D-32758 Detmold  
Germany

www.weidmueller.com

## Technické údaje

### Input

kompenzace vymežovacího spoje	interní	Snímač	2-wire transmitter (without own power supply), 4-vodičový senzor (s vlastním napájením), RTD (2,3-wire): Pt100, Pt200, Pt1000, Ni120, Cu10, Thermocouples: B / C / E / J / K / L / N / R / S / T / W3 / W5, Měření odporu, Potentiometer: 10 Ω...10 kΩ
Počet vstupů	1	Vstupní odpor	0...10 kΩ
Line resistance in measuring circuit	50 Ω	Potenciometr	10 Ω...10 kΩ
Sensor supply	> 15 V DC při 20 mA	Vstupní napětí	0...1 V DC, 0,2...1 V DC, 0...10 V DC, 2...10 V DC
Temperature input range	E: (-100...+1000 °C), J: (-100...+1200 °C), K: (-180...+1372 °C), L: (-200...+900 °C), N: -180...+1300 °C, R: (-50...+1760 °C), S: (-50...+1760 °C), T: (-200...+400 °C), U: (-200...+600 °C), W3: (0...+2300 °C), W5: (0...+2300 °C), LR: (-200...+800 °C), PT100 / 200 / 1000: -200 °C...+850 °C, NI1000: -60°C...+250 °C, CU10: -100...+260 °C	Vstupní proud	0...20 mA, 4...20 mA
Vstupní odpor, napětí	> 10 MΩ	Čas odezvy	konfigurovatelný 1...60 s (teplotní vstup), konfigurovatelný 0,4...60 s (vstup mA / V)

### Output

Type	aktivní
------	---------

### Koordinace izolace

Normy EMC	EN 61326-1	Závažnost znečištění	2
Izolační napětí	2,3 kVAC (test) / 250 VAC (provozní stav)		

### Data připojení

Metoda připojení vodiče	Šroubové připojení: zásuvné, lze zapojit	Typ připojení	Připojení upínací svorkou s akčním členem
Průřez propojení AWG, min.	AWG 30	Průřez propojení AWG, max.	AWG 12
Průřez připojení vodičů, jemně stáčené, min.	0.13 mm <sup>2</sup>	Průřez připojení vodičů, jemně stáčené, max.	2.8 mm <sup>2</sup>

### Popis součástek

Popis produktu	Přístroj je vestavěné zařízení, které slouží k digitálnímu zobrazení procesních hodnot, jako jsou proud, napětí, odpor, teplota a signály potenciometru v reálném čase. Zařízení je určeno k instalaci do rozváděče na viditelném místě. Zařízení lze používat pouze v interiérech.
----------------	---

## Technické údaje

### Klasifikace

ETIM 8.0	EC000677	ETIM 9.0	EC000677
ETIM 10.0	EC000677	ECLASS 14.0	27-14-31-10
ECLASS 15.0	27-14-31-10		

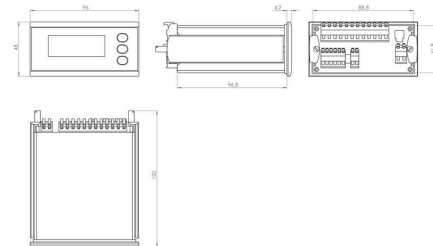
## ACT20D-LED-UI-AC-DC

**Weidmüller Interface GmbH & Co. KG**  
 Klingenbergstraße 26  
 D-32758 Detmold  
 Germany

## Nákresy

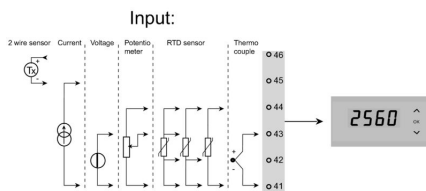
www.weidmueller.com

### Rozměrový výkres



### Schéma připojení

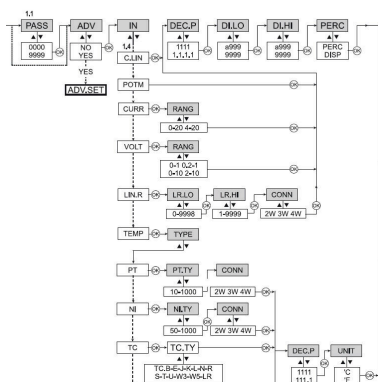
### Schéma připojení



#### Supply



#### part of setting menu



## ACT20D-LED-UI-AC-DC

**Weidmüller Interface GmbH & Co. KG**  
Klingenbergstraße 26  
D-32758 Detmold  
Germany

www.weidmueller.com

## Příslušenství

### Zobrazovače procesních hodnot s LED displejem - ACT20D



Přístroje této řady zobrazují univerzální analogové procesní hodnoty.

V závislosti na verzi přístroje převádějí/izolují signály na analogový proudový signál a mají přídatná relé mezních hodnot, která přepínají další signály.

Vlastnosti:

- Lze zpracovat několik variant senzorů.
- Je zapotřebí pomocný zdroj napájení.
- Hodnota na displeji je dobře viditelná i za nepříznivých světelných podmínek.

### Všeobecné objednací údaje

Typ	PROTECTIVE COVER	Verze
Číslo	<a href="#">2964330000</a>	Displej, Kryt, Vstup : Ochranný kryt pro ACT20D-... Indikátor
objednávky		procesních hodnot, Výstup : Potenciometr, Teplota, termočlánek
GTIN (EAN)	4099986768086	
Množství	1 ST	