

VPU AC II+III 3 R 275/20 S

Weidmüller Interface GmbH & Co. KG
 Klingenbergstraße 26
 D-32758 Detmold
 Germany

www.weidmueller.com



Všeobecné objednací údaje

Verze	Přepětová ochrana, Nízké napětí, s dálkovým kontaktem, TN-C
Číslo objednávky	2907880000
Typ	VPU AC II+III 3 R 275/20 S
GTIN (EAN)	4099986189935
Množství	1 items

VPU AC II+III 3 R 275/20 S

Weidmüller Interface GmbH & Co. KG
Klingenbergstraße 26
D-32758 Detmold
Germany

www.weidmueller.com

Technical data

Osvědčení

Schválení



ROHS Shoda

Rozměry a hmotnosti

Hloubka	70 mm	Hloubka (v palcích)	2.7559 inch
Výška	99 mm	Výška (v palcích)	3.8976 inch
Šířka	36 mm	Šířka (v palcích)	1.4173 inch
Čistá hmotnost	249 g		

Teploty

Skladovací teplota		Okolní teplota	-40 °C...85 °C
Provozní teplota	-40 °C...85 °C	Vlhkost	Rel. vlhkost 5–95 %

Shoda produktu s prostředím

Stav souladu se směrnicí RoHS	V souladu bez výjimky
REACH SVHC	Ne SVHC nad 0,1 wt%

Data připojení, vzdálené upozornění

Průřez pro připojené vodiče, pevné jádro, 0.2 mm ² min.		Délka odizolování	5 mm
Typ připojení	Šroubové připojení, PUSH IN	Průřez pro připojené vodiče, pevné jádro, 1.5 mm ² max.	
Max. krouticí moment	0.4 Nm		

Jmenovité údaje IEC / EN

Počet pólů	3	Kombinovaný puls UOC	6 kV
Signalizační kontakt	250 V / 0,5 A	Jmenovité napětí (AC)	230 V
Síť o nízkém napětí	TN-C	Typ napětí	AC
Dočasné přepětí (nadměrné napětí) - TOV	335 V	Ochranné pojistky	Není nutná pojistka ≤100 A gG
Doba odezvy / doba havarijního stavu	≤ 25 ns	Frekvenční rozsah, max.	60 Hz
Frekvenční rozsah, min.	50 Hz	Standardy	IEC 61643-11, EN 61643-11
Třída požadavků podle normy EN 61643-11	T2, T3	Kategorie požadavků podle normy IEC 61643-11	Typ II, Typ III
Max. trvalé napětí, U _c (AC)	275 V	Koordinace energie (≤10 m)	Typ II, Typ III
Vybíjecí proud I _n (8/20 μs) vodič-PE	10 kA	Vybíjecí proud I _{max} . (8/20 μs) vodič-PE	20 kA
Stupeň krytí U _p při IN (L/N-PE)	≤ 1.25 kV	Zatížitelnost zkratovým proudem ISCCR	25 kA
Vybíjecí proud (typ III)	3 kA	Integrovaná záložní pojistka	Ne
Stupeň krytí U _p při IN (L-PE) (typ III)	≤ 1 kV		

Koordinace izolace podle normy EN 50178

Kategorie rázového napětí	III	Závažnost znečištění	2
---------------------------	-----	----------------------	---

VPU AC II+III 3 R 275/20 S

Weidmüller Interface GmbH & Co. KG

Klingenbergstraße 26

D-32758 Detmold

Germany

www.weidmueller.com

Technical data

Obecné údaje

Optický funkční displej	zelená = OK, červená = svodič je vadný – vyměňte ho	Segment	Rozvod elektrické energie
Verze	s dálkovým kontaktem	Design	Instalační kryt; 2TE, Insta IP 20
Klasifikace hořlavosti UL 94	V-0	Barevný	Šedá
Stupeň krytí	IP20 v instalovaném stavu	Nosná lišta	TS 35
Provozní nadmořská výška	≤ 2000 m, ≤ 4000 m		

Data připojení

Délka odizolování	13 mm	Průřez připojení vodičů PE, vícevodičový, max.	35 mm ²
Průřez připojení vodičů PE, pevný, max.	35 mm ²	Metoda připojení vodiče	Šroubové připojení
Typ připojení	Šroubové připojení	Délka odizolování, jmenovité připojení	13 mm
Utahovací moment, min.	1.2 Nm	Utahovací moment, max.	2 Nm
Rozsah sevření, jmenovité připojení	10 mm ²	Upínací rozsah, min.	2.5 mm ²
Upínací rozsah, max.	35 mm ²	Průřez vodiče, pevný, min.	2.5 mm ²
Průřez vodiče, pevný, max.	10 mm ²	Průřez připojení vodičů, jemně stáčené, min.	2.5 mm ²
Průřez připojení vodičů, jemně stáčené, max.	25 mm ²	Průřez připojení vodičů, splétané, min.	2.5 mm ²
Průřez připojení vodičů, splétané, max.	10 mm ²		

Elektrické údaje

Typ napětí	AC
------------	----

Obecné údaje

Počet pólů	3	Stupeň krytí	IP20 v instalovaném stavu
Barevný	Šedá		

Záruka

Časový interval	5 let
-----------------	-------

Důležitá poznámka

Informace o produktu	Pro použití v DC aplikacích použijte pojistku SIBA Typ NH2XL aR/aSF DC 1500 V
----------------------	---

Klasifikace

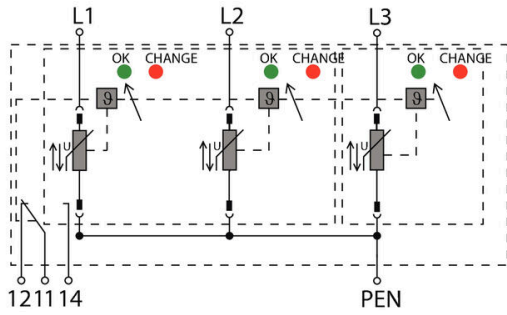
ETIM 8.0	EC000941	ETIM 9.0	EC000941
ETIM 10.0	EC000941	ECLASS 14.0	27-17-12-02
ECLASS 15.0	27-17-12-02		

VPU AC II+III 3 R 275/20 S

Weidmüller Interface GmbH & Co. KG
Klingenbergstraße 26
D-32758 Detmold
Germany

Drawings

www.weidmueller.com



VPU AC II+III 3 R 275/20 S

Weidmüller Interface GmbH & Co. KG
Klingenbergstraße 26
D-32758 Detmold
Germany

www.weidmueller.com

Accessories

Křížový šroubovák, Phillips



Křížový šroubovák pro šrouby Phillips, izolovaný dle VDE, SDIK PH DIN 7438, ISO 8764/2-PH, výstup podle normy ISO 8764-PH, rukojeť SoftFinish

Všeobecné objednací údaje

Typ	SDIK PH0 X 60	Verze	
Číslo	2749880000	Šroubovák, Šířka čepele (B): 0 mm, 60 mm, Tloušťka čepele (A): 0	
objednávky			
GTIN (EAN)	4050118897081		
Množství	1 ST		

Náhradní svodič přepětí



Všeobecné objednací údaje

Typ	VPU AC II+III 0 L-N 275...	Verze	
Číslo	2908010000	Přepětivá ochrana, Nízké napětí, Náhradní svodič, TN-S, TT	
objednávky			
GTIN (EAN)	4099986190153		
Množství	1 ST		
Typ	VPU AC II+III 0 L3-PEN ...	Verze	
Číslo	2907980000	Přepětivá ochrana, Nízké napětí, Náhradní svodič, TN-S, TT	
objednávky			
GTIN (EAN)	4099986190139		
Množství	1 ST		