

WBC-P-6OR-25**Weidmüller Interface GmbH & Co. KG**

Klingenbergstraße 26

D-32758 Detmold

Germany

www.weidmueller.com



V oblasti obnovitelných zdrojů energie hrají stále důležitější roli bateriové systémy pro ukládání energie. Obvykle se skládají z několika jednotlivých baterií, které je třeba rychle a snadno vyměnit. Konektor Weidmüller Battery Connector (WBC) umožňuje v několika jednoduchých krocích připojit k ESS několik jednotlivých baterií – a v případě potřeby je stejně rychle odpojit. Pro větší bezpečnost a snadnější manipulaci jsou póly zřetelně označeny: Kladný pól je označen oranžově a záporný pól černě.

Všeobecné objednací údaje

Číslo objednávky	2905300000
Typ	WBC-P-6OR-25
GTIN (EAN)	4099986025974
Množství	5 items

Technické údaje

Osvědčení

Schválení



ROHS	Shoda
UL File Number Search	Web UL
Č. osvědčení (UR)	E529699

Rozměry a hmotnosti

Čistá hmotnost	23.2 g
----------------	--------

Teploty

Trvalá provozní teplota, min.	-40 °C	Trvalá provozní teplota, max.	125 °C
Vlhkost	Vlhkost vzduchu ≤85 %		

Shoda produktu s prostředím

Stav souladu se směrnici RoHS	V souladu bez výjimky
REACH SVHC	Ne SVHC nad 0,1 wt%

Technické údaje

Odolnost proti otřesům	30 g	Klasifikace hořlavosti UL 94	V-0
Objemový odpor	≥ 5000 MΩ	Jmenovité napětí	1500 V
Jmenovitý proud	120 A	Stupeň krytí	IP67 zapojené
Cykly zapojování	≥ 100	Kategorie rázového napětí	II
Provozní nadmožská výška	≤ 2000 m	Odolnost proti rázům	V2

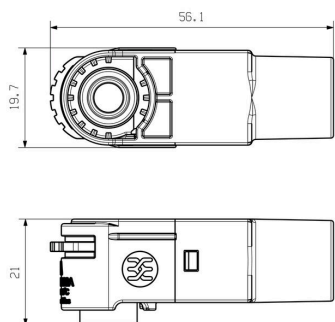
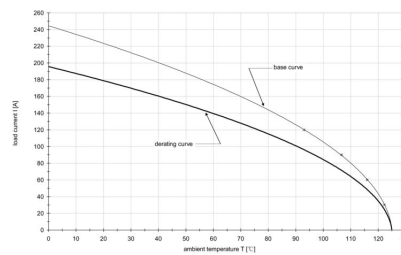
Všeobecné údaje

Vnější průměr kabelu, max.	9.8 mm	Vnější průměr kabelu, min.	10.5 mm
Schválení	UL 4128	Typ připojení	Nalisované připojení
Barevný	Oranžová	Průřez vodiče, max.	25 mm ²
Provedení povrchu	stříbrné	Typ	Zásuvka
Základní materiál	PA 66		

Klasifikace

ETIM 8.0	EC001121	ETIM 9.0	EC001121
ETIM 10.0	EC001121	ECLASS 14.0	27-44-03-12
ECLASS 15.0	27-44-03-12		

Nákresy



Příslušenství

Nářadí



Krimpovací nástroje na kabelová oka, konektory a dutinky s výměnnými vložkami

- extrémně rychlá práce díky hydraulické podpoře
- široký rozsah zpracování do 300 mm²
- Rychlá krimpovací hlava otočná o 270°
- automatické omezení tlaku a sledování pomocí tlakového senzoru
- elektronické ovládání a monitorování procesu krimpování
- Ukládání všech krimpovacích cyklů a chybových hlášek do interní paměti
- Čtení všech cyklů a chybových hlášek přes USB
- Lithiový akumulátor s indikátorem stavu nabití: 18 V, 2 Ah

Všeobecné objednací údaje

Typ	EPG 45	Verze
Číslo	1500830000	Nástroj k nalisování koncovek, 6mm ² , 150mm ² , Šestihranné
objednávky		krimpování, WM krimpování, Krimpování - odsazení, Lichoběžníkové
GTIN (EAN)	4050118309317	krimpování, Oválné krimpování
Množství	1 ST	

... pro krimpovací kabelová oka (podle DIN 46234)



Krimpovací nástroje na kabelová oka, konektory a dutinky s výměnnými vložkami

- extrémně rychlá práce díky hydraulické podpoře
- široký rozsah zpracování do 300 mm²
- Rychlá krimpovací hlava otočná o 270°
- automatické omezení tlaku a sledování pomocí tlakového senzoru
- elektronické ovládání a monitorování procesu krimpování
- Ukládání všech krimpovacích cyklů a chybových hlášek do interní paměti
- Čtení všech cyklů a chybových hlášek přes USB
- Lithiový akumulátor s indikátorem stavu nabití: 18 V, 2 Ah

Všeobecné objednací údaje

Typ	ES EPG 45 DIN 25	Verze
Číslo	1501340000	25mm ² , Krimpování - odsazení
objednávky		
GTIN (EAN)	4050118309560	
Množství	1 ST	