



Vlastnosti a výhody:

- Kompatibilní s Ethernet-APL
- Prostorově a hmotnostně úsporná konstrukce
- Cenově výhodná alternativa připojení RJ45 a M12
- K dispozici s připojením PUSH IN, SNAP IN, upínacím třmenem nebo tažnou pružinou
- Vhodné pro pájecí procesy THT a THR
- Komunikace 10 Mbit/s pro velké vzdálenosti (1000 m) podle IEEE 802.3cg-2019
- Vzdálené napájení PoDL podle IEEE 802.3bu
- Ethernet-APL je vhodný pro všechna zařízení IIoT a přizpůsobený pro zpracovatelský průmysl

Všeobecné objednací údaje

Verze	Svorka na stínění, Příslušenství, Příruba šroubu, Počet pólů: 1, pozinkované, Stříbrně šedá, Box
Číslo objednávky	2903230000
Typ	SH ETH U
GTIN (EAN)	4099986575172
Množství	25 items
Balení	Box

Technické údaje

Osvědčení

ROHS	Shoda
------	-------

Rozměry a hmotnosti

Hloubka	26.9 mm	Hloubka (v palcích)	1.0591 inch
Výška	15.1 mm	Výška (v palcích)	0.5945 inch
Šířka	22.4 mm	Šířka (v palcích)	0.8819 inch
Čistá hmotnost	5.5 g		

Shoda produktu s prostředím

Stav souladu se směrnicí RoHS	V souladu bez výjimky
REACH SVHC	Ne SVHC nad 0,1 wt%

Balení

Balení	Box	Délka VPE	118.00 mm
Šířka VPE	89.00 mm	Výška VPE	31.00 mm

Specifikace systému

Počet pólů	1	Materiál stínění	Ocel
Stínění	360° stíněný kontakt	Boční ukončení, charakteristické	Příruba šroubu
Typ připojení	Šroubové připojení	Průměr kabelu, max.	8 mm
Průměr kabelu, min.	4.5 mm	Skupina produktů	Příslušenství
Plocha stínění	pozinkované		

Údaje o materiálu

Barevný	Stříbřitě šedá	Barevný graf (podobné)	RAL 7001
Materiál kontaktu	Slitina	Povrch kontaktu	pozinkované
Skladovací teplota, min.	-40 °C	Skladovací teplota, max.	80 °C
Provozní teplota, min.	-40 °C	Provozní teplota, max.	80 °C

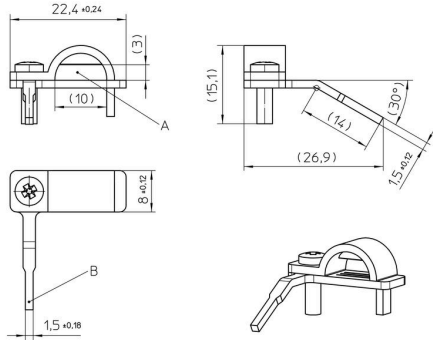
Důležitá poznámka

Poznámky

Klasifikace

ETIM 8.0	EC002637	ETIM 9.0	EC002637
ETIM 10.0	EC002637	ECLASS 14.0	27-46-02-01
ECLASS 15.0	27-46-02-01		

Nákresy



A) Clamping range
B) Contact pin for cross sections 1,5mm²
Units are in millimeters [mm] and degrees [°]

