

IE-FCI-PWB-2USB-A/C-5V**Weidmüller Interface GmbH & Co. KG**

Klingenbergstraße 26

D-32758 Detmold

Germany

www.weidmueller.com



FrontCom® Vario integruje různé funkce v jednom jediném rámu. Tento systém se snadno instaluje a můžete si vybrat z široké řady datových, signálových a napájecích modulů. FrontCom® Vario je extrémně kompaktní a nabízí řadu jedinečných produktových vlastností, které zajistí, že vaše plánování projektu a pracovní aktivity budou bezpečné, rychlé a nadčasové. Navíc má systém FrontCom® Vario atraktivní konstrukci krytu, která nabízí tu nejvyšší odolnost proti otřesům a plně splňuje požadavky stupně krytí IP 65.

Všeobecné objednací údaje

Verze	FrontCom, Vložka Power velká, USB nabíječka
Číslo objednávky	2902340000
Typ	IE-FCI-PWB-2USB-A/C-5V
GTIN (EAN)	4099986004719
Množství	1 items

IE-FCI-PWB-2USB-A/C-5V

Weidmüller Interface GmbH & Co. KG
Klingenbergstraße 26
D-32758 Detmold
Germany

www.weidmueller.com

Technické údaje

Osvědčení

Schválení



Rozměry a hmotnosti

Čistá hmotnost 0 g

Teploty

Skladovací teplota Provozní teplota 0 °C...45 °C
Teplota instalace

Shoda produktu s prostředím

Stav souladu se směrnicí RoHS Vyhovující
REACH SVHC Ne SVHC nad 0,1 wt%

Obecné údaje

Stupeň krytí IP40 Typ vložky Vložka Power velká

USB nabíječka

Nabíjecí zásuvky	1x USB A, 1x USB C	Vstupní proud	≤ 300 mA
Vstupní napětí	100 až 240 V	Vstupní napětí, max.	240 V
Vstupní napětí, min.	100 V	Výstupní proud	3 A
Výstupní napětí	5 V	Výstupní napětí	5 V DC
Typ výstupního napětí	DC	Frekvenční rozsah	50...60 Hz
Stupeň účinnosti	80%	Spotřeba proudu v pohotovostním režimu	max. 0,1 W
Stupeň krytí	II	Standardy	EN 60950-1, EN 62684

Upnutelné vodiče

Délka odizolování	6 mm	
Typ připojení	Šroubové připojení	
Průřez připojení vodiče, extrémně flexibilní s koncovkou	min.	1.5 mm ²
	max.	2.5 mm ²
Průřez připojení vodiče, pevný	min.	1.5 mm ²
	max.	2.5 mm ²
Průřez připojení vodiče, flexibilní s koncovkou	min.	1.5 mm ²
	max.	2.5 mm ²
Průřez připojení vodiče, pevný	1.5 ... 2.5 mm ²	
Průřez připojení vodiče, flexibilní s koncovkou	1.5 ... 2.5 mm ²	
Průřez připojení vodiče, extrémně flexibilní s koncovkou	1.5 ... 2.5 mm ²	

Elektrické vlastnosti

Stupeň účinnosti 80%

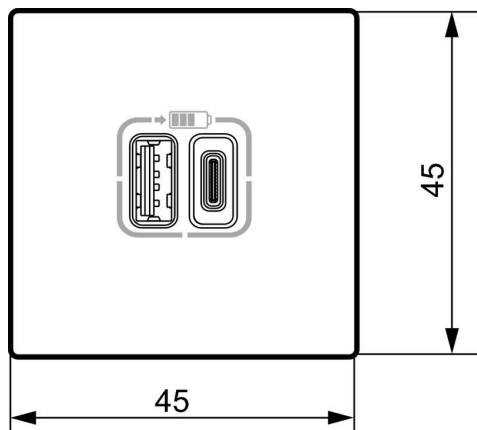
Technické údaje

Klasifikace

ETIM 8.0	EC001121	ETIM 9.0	EC001121
ETIM 10.0	EC001121	ECLASS 14.0	27-18-28-92
ECLASS 15.0	27-18-28-92		

Nákresy

Rozměrový výkres



Rozměrový výkres

