

WIL-SXXXX-FXPF-6500-X840-M8XX-S**Weidmüller Interface GmbH & Co. KG**

Klingenbergstraße 26

D-32758 Detmold

Germany

www.weidmueller.com



Řada S, která je k dispozici jako kompaktní standardní a prémiová světla. Jednoduchá technologie připojení M8 umožňuje zapojení plug-and-play a montáž více svítidel za sebou. Barvy světla 5 700 K nebo 6 500 K lze také plynule ztlumit. Díky úplnému zapouzdření varianty Premium nabízí řada S vysokou úroveň těsnosti a dodatečnou ochranu proti vniknutí pevných cizích těles $\geq 1,0$ mm (IP69). Kromě rovné montážní výšky 18 mm to umožňuje jejich použití v interiérech strojů.

Všeobecné objednací údaje

Číslo objednávky	2900130000
Typ	WIL-SXXXX-FXPF-6500-X840-M8XX-S
GTIN (EAN)	4064675907077
Množství	1 items

Technické údaje

Osvědčení

Schválení



ROHS	Shoda
UL File Number Search	Web UL
Č. osvědčení (cURus)	E354496

Rozměry a hmotnosti

Hloubka	30 mm	Hloubka (v palcích)	1.1811 inch
Výška	17.5 mm	Výška (v palcích)	0.689 inch
Šířka	840 mm	Šířka (v palcích)	33.0708 inch
Čistá hmotnost	829 g		

Teploty

Provozní teplota -20 - 70°C

Shoda produktu s prostředím

Stav souladu se směrnicí RoHS	V souladu s výjimkou
Výjimka ze směrnice RoHS (je-li použitelné/známo)	6c
REACH SVHC	Lead 7439-92-1
SCIP	37ebc061-1fa2-4387-80af-82299a5c3412

Údaje o materiálu

Hlavní materiál krytu	tvrdě eloxovaný hliník	Zapouzdření	PUR V0
-----------------------	------------------------	-------------	--------

Elektrické údaje

Jmenovité napětí	12...30 V DC	Napájení	20.5 W
S možností ztlumení	ano, plynulé stmívání		

Technické specifikace kabelu

Hlavní materiál krytu	tvrdě eloxovaný hliník
-----------------------	------------------------

Všeobecné technické údaje

Typ připojení	Kolíkový konektor	Elektronické vybavení vozového parku	No
Tvar LED modulu	Kulatý	Barva světla (CCT)	6500K, Cold white
Slaboproud	1713 lm	Úhel výstupu	120 °
Úroveň osvětlení	477 lux	Provozní životnost	60.000 h
Typ montáže	Šroubová montáž	Rozestupy mezi vyvrtanými otvory	896 mm
Stupeň krytí	IP69K	Třída účinnosti (podle EU vyhlášky č. 874/2012)	Not required

Údaje o připojení

Verze	pin, rovný	Počet pólů	4
Kódování	A-kódování	Připojovací závit	M8

WIL-SXXXX-FXPF-6500-X840-M8XX-S

Weidmüller Interface GmbH & Co. KG
Klingenbergstraße 26
D-32758 Detmold
Germany

www.weidmueller.com

Technické údaje

Utahovací moment	0.6 Nm	Propojení	Pin 1: řízení bílá LED dioda 12-30V DC, Pin 2: stmívatelný 1,2-10V DC, Pin 3: GND(-), Pin 4: NC
------------------	--------	-----------	---

Klasifikace

ETIM 8.0	EC000996	ETIM 9.0	EC000996
ETIM 10.0	EC000996	ECLASS 14.0	27-11-06-35
ECLASS 15.0	27-11-06-35		

Nákresy

Rozměrový výkres

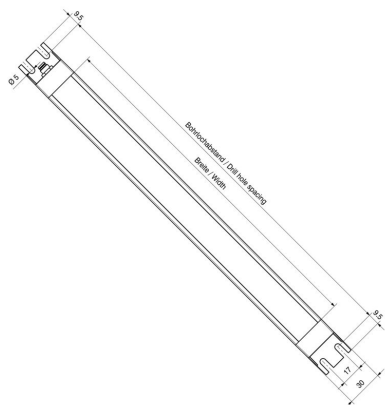


Schéma pólů



WIL-SXXXX-FXPF-6500-X840-M8XX-S

Weidmüller Interface GmbH & Co. KG
Klingenbergstraße 26
D-32758 Detmold
Germany

www.weidmueller.com

Příslušenství

Přímý



V dnešní době jsou často potřeba individuální délky kabelů. K uspokojení těchto požadavků nabízí společnost Weidmüller širokou řadu zásuvných konektorů pro vlastní montáž.

Konektory samci a samice pro přizpůsobitelnou montáž M8, M12, M16 a 7/8" připojení, které jsou velmi pevné a ideální například pro strojírenství. Kulaté zásuvné konektory M8 jsou vhodné zejména pro aplikace s omezeným prostorem.

Toto šroubové připojení lze použít v široké řadě aplikací. S touto technologií se vodič, volitelně s koncovkou, zasune do připojovacích prvků a připevní šroubem. Jedná se o klasickou, nejlevnější formu připojení, která také podporuje připojení více vodičů.

Všeobecné objednací údaje

Typ	SAIBGS-P-4A-3.5/5-M8	Verze
Číslo	1803880000	Konektor připojitelný v terénu, M8
objednávky		
GTIN (EAN)	4032248259861	
Množství	1 ST	

PUR bez obsahu halogenů, černá barva (U)



Kabely snímačů – akčních členů se používají v různých aplikacích k připojení snímačů a akčních členů a pro přenos dat nebo energie. Lisovaný kabel závodu nabízí osvědčené připojení zásuvného konektoru ke kabelu. Kabely jsou zde vystavěny široké řadě vlivů, jako jsou vlhkost, prach, teplo, chlad, otřes a vibrace.

Naši vývojáři se zaměřili konkrétně na tento problém a vyvinuli řadu jiných kabelů snímačů – akčních členů M8 a M12 k poskytnutí řešení pro každou vaši aplikaci.

Existuje něco, co se vám zde nepodařilo najít, nebo něco, co potřebuje vysvětlit? Kontaktujte nás!

Všeobecné objednací údaje

Typ	SAIL-M8BG-4-1.5U	Verze
Číslo	9457850150	Vedení senzoru/aktoru, jeden konec bez konektoru, M8, Počet pólů :
objednávky		4, 1,5 m, Zásuvka, rovná, Stíněný: Ne, LED: Ne, Materiál pláště: PUR,
GTIN (EAN)	4032248403387	Halogen: Ne
Množství	1 ST	
Typ	SAIL-M8BG-4-3.OU	Verze
Číslo	9457850300	Vedení senzoru/aktoru, jeden konec bez konektoru, M8, Počet pólů :
objednávky		4, 3 m, Zásuvka, rovná, Stíněný: Ne, LED: Ne, Materiál pláště: PUR,
GTIN (EAN)	4032248403394	Halogen: Ne
Množství	1 ST	
Typ	SAIL-M8BG-4-5.OU	Verze
Číslo	9457850500	Vedení senzoru/aktoru, jeden konec bez konektoru, M8, Počet pólů :
objednávky		4, 5 m, Zásuvka, rovná, Stíněný: Ne, LED: Ne, Materiál pláště: PUR,
GTIN (EAN)	4032248229208	Halogen: Ne
Množství	1 ST	

WIL-SXXXX-FXPF-6500-X840-M8XX-S

Weidmüller Interface GmbH & Co. KG
 Klingenbergstraße 26
 D-32758 Detmold
 Germany

www.weidmueller.com

Příslušenství

Typ	SAIL-M8BG-4-10U	Verze
Číslo	9457851000	Vedení senzoru/aktoru, jeden konec bez konektoru, M8, Počet pólů :
objednávky		4, 10 m, Zásuvka, rovná, Stíněný: Ne, LED: Ne, Materiál pláště: PUR,
GTIN (EAN)	4032248285693	Halogen: Ne
Množství	1 ST	
Typ	SAIL-M8GM8G-4-1.0U	Verze
Číslo	1880470100	Vedení senzoru/aktoru, Přípojka, M8 / M8, Počet pólů : 4, 1 m, pin,
objednávky		rovný - patice, rovná, Stíněný: Ne, LED: Ne, Materiál pláště: PUR,
GTIN (EAN)	4032248555499	Halogen: Ne
Množství	1 ST	
Typ	SAIL-M8GM8G-4-2.0U	Verze
Číslo	1880470200	Vedení senzoru/aktoru, Přípojka, M8 / M8, Počet pólů : 4, 2 m, pin,
objednávky		rovný - patice, rovná, Stíněný: Ne, LED: Ne, Materiál pláště: PUR,
GTIN (EAN)	4032248733965	Halogen: Ne
Množství	1 ST	
Typ	SAIL-M8GM8G-4-3.0U	Verze
Číslo	1880470300	Vedení senzoru/aktoru, Přípojka, M8 / M8, Počet pólů : 4, 3 m, pin,
objednávky		rovný - patice, rovná, Stíněný: Ne, LED: Ne, Materiál pláště: PUR,
GTIN (EAN)	4032248487875	Halogen: Ne
Množství	1 ST	