

WIL-EXXXX-RXPS-5700-X420-M8DX**Weidmüller Interface GmbH & Co. KG**

Klingenbergstraße 26

D-32758 Detmold

Germany

www.weidmueller.com



Řada E se standardními a prémiovými světly je ideální pro cílené osvětlení pracovních prostor. Otočné montážní konzoly zajišťují potřebnou flexibilitu při umístění světelného pole. Díky vestavěným konektorům M8 je připojení jednoduché a rychlé a umožňuje připojení několika světel. Kryt z robustního PMMA poskytuje nejen potřebnou ochranu (IP54), ale také zajišťuje homogenní osvětlení 5 700 K.

Všeobecné objednací údaje

| | |
|------------------|---|
| Číslo objednávky | 2899840000 |
| Typ | WIL-EXXXX-RXPS-5700-X420-M8DX |
| GTIN (EAN) | 4064675906896 |
| Množství | 1 items |

WIL-EXXXX-RXPS-5700-X420-M8DX

Weidmüller Interface GmbH & Co. KG
Klingenbergstraße 26
D-32758 Detmold
Germany

www.weidmueller.com

Technické údaje

Osvědčení

Schválení



ROHS Shoda
UL File Number Search [Web UL](#)
Č. osvědčení (cURus) E354496

Rozměry a hmotnosti

| | | | |
|----------------|--------|---------------------|--------------|
| Hloubka | 35 mm | Hloubka (v palcích) | 1.378 inch |
| Výška | 35 mm | Výška (v palcích) | 1.378 inch |
| Šířka | 420 mm | Šířka (v palcích) | 16.5354 inch |
| Čistá hmotnost | 270 g | | |

Teploty

Provozní teplota -20 - 45°C

Shoda produktu s prostředím

Stav souladu se směrnicí RoHS V souladu s výjimkou
Výjimka ze směrnice RoHS (je-li použitelné/známo) 6c
REACH SVHC Lead 7439-92-1
SCIP 3ecd7eed-9477-489c-b868-70515b8da84d

Údaje o materiálu

Materiál krytu LED PMMA Hlavní materiál krytu tvrdě eloxovaný hliník

Elektrické údaje

Jmenovité napětí 12...30 V DC Napájení 10.2 W
S možností ztlumení ano, plynulé stmívání

Technické specifikace kabelu

Hlavní materiál krytu tvrdě eloxovaný hliník

Všeobecné technické údaje

| | | | |
|------------------|---------------------------|---|--------------|
| Typ připojení | Kolíkový konektor, Patice | Elektronické vybavení vozového parku | No |
| Tvar LED modulu | Kulatý | Barva světla (CCT) | 5700K, White |
| Slaboproud | 1229 lm | Úhel výstupu | 120 ° |
| Úroveň osvětlení | 259 lux | Provozní životnost | 60.000 h |
| Typ montáže | Šroubová montáž | Rozestupy mezi vyvrtanými otvory | 429 mm |
| Stupeň krytí | IP54 | Třída účinnosti (podle EU vyhlášky č. 874/2012) | Not required |

Údaje o připojení

| | | | |
|---------------------------|-----|----------|----------------------------|
| Modul LED je připojitelný | ano | Verze | pin, rovný – patice, rovná |
| Počet pólů | 4 | Kódování | A-kódování |

WIL-EXXXX-RXPS-5700-X420-M8DX

Weidmüller Interface GmbH & Co. KG
Klingenbergstraße 26
D-32758 Detmold
Germany

www.weidmueller.com

Technické údaje

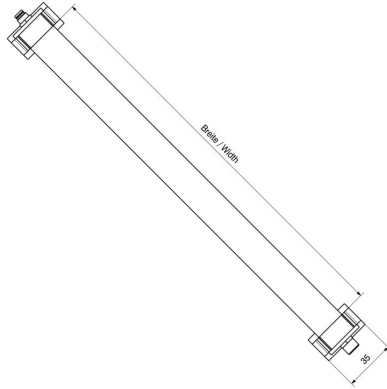
| | | | |
|-------------------|--|------------------|--------|
| Připojovací závit | M8 / M8 | Utahovací moment | 0.6 Nm |
| Propojení | Pin 1: řízení bílá LED dioda 12-30V DC, Pin 2: stmívatelný 1,2-10V DC, Pin 3: GND(-), Pin 4: NC | | |

Klasifikace

| | | | |
|-------------|-------------|-------------|-------------|
| ETIM 8.0 | EC000996 | ETIM 9.0 | EC000996 |
| ETIM 10.0 | EC000996 | ECLASS 14.0 | 27-11-06-35 |
| ECLASS 15.0 | 27-11-06-35 | | |

Nákresy

Rozměrový výkres



Rozměrový výkres

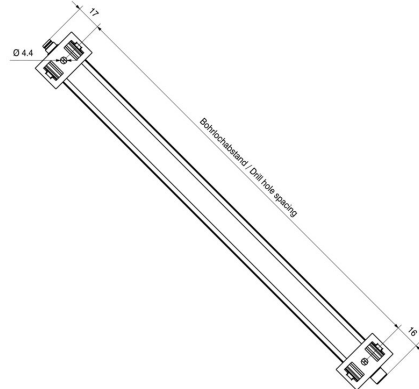


Schéma pólů



Schéma pólů



WIL-EXXXX-RXPS-5700-X420-M8DX

Weidmüller Interface GmbH & Co. KG
Klingenbergstraße 26
D-32758 Detmold
Germany

www.weidmueller.com

Příslušenství

Přímý



V dnešní době jsou často potřeba individuální délky kabelů. K uspokojení těchto požadavků nabízí společnost Weidmüller širokou řadu zásuvných konektorů pro vlastní montáž.

Konektory samci a samice pro přizpůsobitelnou montáž M8, M12, M16 a 7/8" připojení, které jsou velmi pevné a ideální například pro strojírenství. Kulaté zásuvné konektory M8 jsou vhodné zejména pro aplikace s omezeným prostorem.

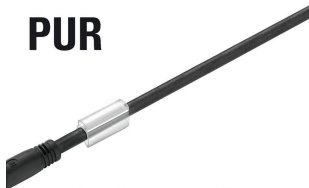
Toto šroubové připojení lze použít v široké řadě aplikací. S touto technologií se vodič, volitelně s koncovkou, zasune do připojovacích prvků a připevní šroubem. Jedná se o klasickou, nejlevnější formu připojení, která také podporuje připojení více vodičů.

Všeobecné objednací údaje

| | | |
|------------|----------------------------|------------------------------------|
| Typ | SAIBGS-P-4A-3.5/5-M8 | Verze |
| Číslo | 1803880000 | Konektor připojitelný v terénu, M8 |
| objednávky | | |
| GTIN (EAN) | 4032248259861 | |
| Množství | 1 ST | |
| Typ | SAISGS-P-4A-3.5/5-M8 | Verze |
| Číslo | 1803850000 | Konektor připojitelný v terénu, M8 |
| objednávky | | |
| GTIN (EAN) | 4032248259830 | |
| Množství | 1 ST | |

PUR bez obsahu halogenů, černá barva (U)

PUR



halogen free

Kabely snímačů – akčních členů se používají v různých aplikacích k připojení snímačů a akčních členů a pro přenos dat nebo energie. Lisovaný kabel závodu nabízí osvědčené připojení zásuvného konektoru ke kabelu. Kabely jsou zde vystavěny široké řadě vlivů, jako jsou vlhkost, prach, teplo, chlad, otřes a vibrace.

Naši vývojáři se zaměřili konkrétně na tento problém a vyvinuli řadu jiných kabelů snímačů – akčních členů M8 a M12 k poskytnutí řešení pro každou vaši aplikaci.

Existuje něco, co se vám zde nepodařilo najít, nebo něco, co potřebujete vysvětlit? Kontaktujte nás!

Všeobecné objednací údaje

| | | |
|------------|----------------------------|---|
| Typ | SAIL-M8BG-4-1.5U | Verze |
| Číslo | 9457850150 | Vedení senzoru/aktoru, jeden konec bez konektoru, M8, Počet pólů : |
| objednávky | | 4, 1.5 m, Zásuvka, rovná, Stíněný: Ne, LED: Ne, Materiál pláště: PUR, |
| GTIN (EAN) | 4032248403387 | Halogen: Ne |
| Množství | 1 ST | |
| Typ | SAIL-M8BG-4-3.0U | Verze |
| Číslo | 9457850300 | Vedení senzoru/aktoru, jeden konec bez konektoru, M8, Počet pólů : |
| objednávky | | 4, 3 m, Zásuvka, rovná, Stíněný: Ne, LED: Ne, Materiál pláště: PUR, |
| GTIN (EAN) | 4032248403394 | Halogen: Ne |
| Množství | 1 ST | |

WIL-EXXXX-RXPS-5700-X420-M8DX

Weidmüller Interface GmbH & Co. KG
 Klingenbergstraße 26
 D-32758 Detmold
 Germany

www.weidmueller.com

Příslušenství

| | | |
|------------|----------------------------|--|
| Typ | SAIL-M8BG-4-5.0U | Verze |
| Číslo | 9457850500 | Vedení senzoru/aktoru, jeden konec bez konektoru, M8, Počet pólů : |
| objednávky | | 4, 5 m, Zásuvka, rovná, Stíněný: Ne, LED: Ne, Materiál pláště: PUR, |
| GTIN (EAN) | 4032248229208 | Halogen: Ne |
| Množství | 1 ST | |
| Typ | SAIL-M8BG-4-10U | Verze |
| Číslo | 9457851000 | Vedení senzoru/aktoru, jeden konec bez konektoru, M8, Počet pólů : |
| objednávky | | 4, 10 m, Zásuvka, rovná, Stíněný: Ne, LED: Ne, Materiál pláště: PUR, |
| GTIN (EAN) | 4032248285693 | Halogen: Ne |
| Množství | 1 ST | |
| Typ | SAIL-M8G-4-1.5U | Verze |
| Číslo | 1906270150 | Vedení senzoru/aktoru, jeden konec bez konektoru, M8, Počet pólů : |
| objednávky | | 4, 1.5 m, pin, rovný, Stíněný: Ne, LED: Ne, Materiál pláště: PUR, |
| GTIN (EAN) | 4032248541652 | Halogen: Ne |
| Množství | 1 ST | |
| Typ | SAIL-M8G-4-3.0U | Verze |
| Číslo | 1906270300 | Vedení senzoru/aktoru, jeden konec bez konektoru, M8, Počet pólů : |
| objednávky | | 4, 3 m, pin, rovný, Stíněný: Ne, LED: Ne, Materiál pláště: PUR, |
| GTIN (EAN) | 4032248541638 | Halogen: Ne |
| Množství | 1 ST | |
| Typ | SAIL-M8G-4-5.0U | Verze |
| Číslo | 1906270500 | Vedení senzoru/aktoru, jeden konec bez konektoru, M8, Počet pólů : |
| objednávky | | 4, 5 m, pin, rovný, Stíněný: Ne, LED: Ne, Materiál pláště: PUR, |
| GTIN (EAN) | 4032248541645 | Halogen: Ne |
| Množství | 1 ST | |
| Typ | SAIL-M8G-4-10U | Verze |
| Číslo | 1906271000 | Vedení senzoru/aktoru, jeden konec bez konektoru, M8, Počet pólů : |
| objednávky | | 4, 10 m, pin, rovný, Stíněný: Ne, LED: Ne, Materiál pláště: PUR, |
| GTIN (EAN) | 4032248664030 | Halogen: Ne |
| Množství | 1 ST | |
| Typ | SAIL-M8GM8G-4-1.0U | Verze |
| Číslo | 1880470100 | Vedení senzoru/aktoru, Přípojka, M8 / M8, Počet pólů : 4, 1 m, pin, |
| objednávky | | rovný - patice, rovná, Stíněný: Ne, LED: Ne, Materiál pláště: PUR, |
| GTIN (EAN) | 4032248555499 | Halogen: Ne |
| Množství | 1 ST | |
| Typ | SAIL-M8GM8G-4-2.0U | Verze |
| Číslo | 1880470200 | Vedení senzoru/aktoru, Přípojka, M8 / M8, Počet pólů : 4, 2 m, pin, |
| objednávky | | rovný - patice, rovná, Stíněný: Ne, LED: Ne, Materiál pláště: PUR, |
| GTIN (EAN) | 4032248733965 | Halogen: Ne |
| Množství | 1 ST | |
| Typ | SAIL-M8GM8G-4-3.0U | Verze |
| Číslo | 1880470300 | Vedení senzoru/aktoru, Přípojka, M8 / M8, Počet pólů : 4, 3 m, pin, |
| objednávky | | rovný - patice, rovná, Stíněný: Ne, LED: Ne, Materiál pláště: PUR, |
| GTIN (EAN) | 4032248487875 | Halogen: Ne |
| Množství | 1 ST | |