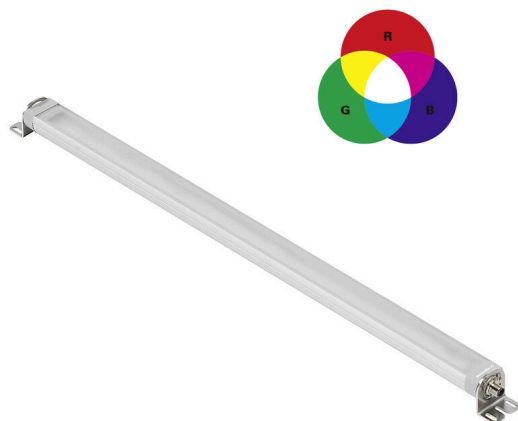


WIL-LRGBW-RXSS-XXXX-X610SX-M12X-X0

Weidmüller Interface GmbH & Co. KG
Klingenbergstraße 26
D-32758 Detmold
Germany

www.weidmueller.com



Naše řada L ve standardní a prémiové variantě je ideálním světlem pro povrchovou montáž v průmyslové oblasti. Otočné montážní držáky umožňují snadnou a přímou montáž a umístění osvětlovacího pole. S jedním napájecím zdrojem je možné zapojit několik světel do série. Jednoduchá technologie připojení s kruhovými konektory umožňuje plug-and-play. Speciální bezpečnostní sklo chrání před průmyslovými vlivy a zároveň poskytuje homogenní osvětlení v barvě světla 5 700 K.

Všeobecné objednací údaje

| | |
|------------------|--|
| Číslo objednávky | 2899540000 |
| Typ | WIL-LRGBW-RXSS-XXXX-X610SX-M12X-X0 |
| GTIN (EAN) | 4064675906599 |
| Množství | 1 items |

Technické údaje

Osvědčení

Schválení



| | |
|-----------------------|------------------------|
| ROHS | Shoda |
| UL File Number Search | Web UL |
| Č. osvědčení (cURus) | E354496 |

Rozměry a hmotnosti

| | | | |
|----------------|--------|---------------------|--------------|
| Hloubka | 40 mm | Hloubka (v palcích) | 1.5748 inch |
| Výška | 42 mm | Výška (v palcích) | 1.6535 inch |
| Šířka | 610 mm | Šířka (v palcích) | 24.0157 inch |
| Čistá hmotnost | 770 g | | |

Teploty

| | |
|------------------|------------|
| Provozní teplota | -20 - 45°C |
|------------------|------------|

Shoda produktu s prostředím

| | |
|---|--------------------------------------|
| Stav souladu se směrnicí RoHS | V souladu s výjimkou |
| Výjimka ze směrnice RoHS (je-li použitelné/známo) | 6c |
| REACH SVHC | Lead 7439-92-1 |
| SCIP | b1b97d04-507a-4265-bbfb-4e884ff5d5a9 |

Údaje o materiálu

| | | | |
|--------------------|------|-----------------------|------------------------|
| Materiál krytu LED | PMMA | Hlavní materiál krytu | tvrdě eloxovaný hliník |
|--------------------|------|-----------------------|------------------------|

Elektrické údaje

| | | | |
|------------------|---------|----------|--------|
| Jmenovité napětí | 24 V DC | Napájení | 38.7 W |
|------------------|---------|----------|--------|

Technické specifikace kabelu

| | |
|-----------------------|------------------------|
| Hlavní materiál krytu | tvrdě eloxovaný hliník |
|-----------------------|------------------------|

Všeobecné technické údaje

| | | | |
|--------------------|-------------------------|---|--------------|
| Typ připojení | Kolíkový konektor | Elektronické vybavení vozového parku | No |
| Barva světla (CCT) | Red, Green, Blue, White | Úhel výstupu | 100 ° |
| Úroveň osvětlení | 372 lux | Provozní životnost | 60.000 h |
| Typ montáže | Šroubová montáž | Rozestupy mezi vyvrtanými otvory | 640 mm |
| Stupeň krytí | IP67 | Třída účinnosti (podle EU vyhlášky č. 874/2012) | Not required |

Údaje o připojení

| | | | |
|---------------------------|-----|-----------|--|
| Modul LED je připojitelný | ne | Verze | pin, rovný |
| Počet pólů | 5 | Kódování | A-kódování |
| Připojovací závit | M12 | Propojení | Pin 1 - 4: řízení vícebarevné LED diody, Pin 5: GND(-) |

WIL-LRGBW-RXSS-XXXX-X610SX-M12X-X0

Weidmüller Interface GmbH & Co. KG
Klingenbergstraße 26
D-32758 Detmold
Germany

www.weidmueller.com

Technické údaje

Klasifikace

| | | | |
|-------------|-------------|-------------|-------------|
| ETIM 8.0 | EC000996 | ETIM 9.0 | EC000996 |
| ETIM 10.0 | EC000996 | ECLASS 14.0 | 27-11-06-35 |
| ECLASS 15.0 | 27-11-06-35 | | |

Nákresy

Rozměrový výkres

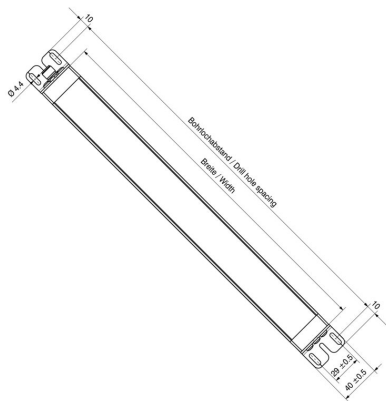
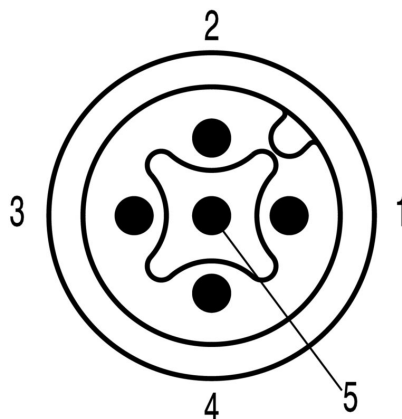


Schéma pólů



WIL-LRGBW-RXSS-XXXX-X610SX-M12X-X0

Weidmüller Interface GmbH & Co. KG
Klingenbergstraße 26
D-32758 Detmold
Germany

www.weidmueller.com

Příslušenství

Svorka se šroubovým připojením



V dnešní době jsou často potřeba individuální délky kabelů. K uspokojení těchto požadavků nabízí společnost Weidmüller širokou řadu zásuvných konektorů pro vlastní montáž.

Konektory samci a samice pro přizpůsobitelnou montáž M8, M12, M16 a 7/8" připojení, které jsou velmi pevné a ideální například pro strojírenství. Zásuvný konektor M12 nabízí výběr 4 různých systémů připojení.

Toto šroubové připojení lze použít v široké řadě aplikací. S touto technologií se vodič, volitelně s koncovkou, zasune do připojovacích prvků a připevní šroubem. Jedná se o klasickou, nejlevnější formu připojení, která také podporuje připojení více vodičů.

Všeobecné objednací údaje

| | | |
|------------|----------------------------|-------------------------------------|
| Typ | SAIBGS-P-5A-4/6-M12 | Verze |
| Číslo | 9457250000 | Konektor připojitelný v terénu, M12 |
| objednávky | | |
| GTIN (EAN) | 4032248155774 | |
| Množství | 1 ST | |

PUR bez obsahu halogenů, černá barva (U)



Kabely snímačů – akčních členů se používají v různých aplikacích k připojení snímačů a akčních členů a pro přenos dat nebo energie. Lisovaný kabel závodu nabízí ozkoušené připojení zásuvného konektoru ke kabelu. Kabely jsou zde vystavěny široké řadě vlivů, jako jsou vlhkost, prach, teplo, chlad, otřes a vibrace.

Naši vývojáři se zaměřili konkrétně na tento problém a vyvinuli řadu jiných kabelů snímačů – akčních členů M8 a M12 k poskytnutí řešení pro každou vaši aplikaci.

Existuje něco, co se vám zde nepodařilo najít, nebo něco, co potřebuje vysvětlit? Kontaktujte nás!

Všeobecné objednací údaje

| | | |
|------------|----------------------------|---|
| Typ | SAIL-M12BG-5-1.5U | Verze |
| Číslo | 9457910150 | Vedení senzoru/aktoru, jeden konec bez konektoru, M12, Počet pólů : |
| objednávky | | 5, 1.5 m, Zásuvka, rovná, Stíněný: Ne, LED: Ne, Materiál pláště: PUR, |
| GTIN (EAN) | 4032248528875 | Halogen: Ne |
| Množství | 1 ST | |
| Typ | SAIL-M12BG-5-3.0U | Verze |
| Číslo | 9457910300 | Vedení senzoru/aktoru, jeden konec bez konektoru, M12, Počet pólů : |
| objednávky | | 5, 3 m, Zásuvka, rovná, Stíněný: Ne, LED: Ne, Materiál pláště: PUR, |
| GTIN (EAN) | 4032248228843 | Halogen: Ne |
| Množství | 1 ST | |
| Typ | SAIL-M12BG-5-5.0U | Verze |
| Číslo | 9457910500 | Vedení senzoru/aktoru, jeden konec bez konektoru, M12, Počet pólů : |
| objednávky | | 5, 5 m, Zásuvka, rovná, Stíněný: Ne, LED: Ne, Materiál pláště: PUR, |
| GTIN (EAN) | 4032248228850 | Halogen: Ne |
| Množství | 1 ST | |

WIL-LRGBW-RXSS-XXXX-X610SX-M12X-X0

Weidmüller Interface GmbH & Co. KG
 Klingenbergstraße 26
 D-32758 Detmold
 Germany

www.weidmueller.com

Příslušenství

| | | |
|------------|----------------------------|---|
| Typ | SAIL-M12BG-5-10U | Verze |
| Číslo | 9457911000 | Vedení senzoru/aktoru, jeden konec bez konektoru, M12, Počet pólů : |
| objednávky | | 5, 10 m, Zásuvka, rovná, Stíněný: Ne, LED: Ne, Materiál pláště: PUR, |
| GTIN (EAN) | 4032248228867 | Halogen: Ne |
| Množství | 1 ST | |
| Typ | SAIL-M12GM12G-5-1.0U | Verze |
| Číslo | 9457340100 | Vedení senzoru/aktoru, Přípojka, M12 / M12, Počet pólů : 5, 1 m, |
| objednávky | | pin, rovný – patice, rovná, Stíněný: Ne, LED: Ne, Materiál pláště: PUR, |
| GTIN (EAN) | 4032248832583 | Halogen: Ne |
| Množství | 1 ST | |
| Typ | SAIL-M12GM12G-5-2.0U | Verze |
| Číslo | 9457340200 | Vedení senzoru/aktoru, Přípojka, M12 / M12, Počet pólů : 5, 2 m, |
| objednávky | | pin, rovný – patice, rovná, Stíněný: Ne, LED: Ne, Materiál pláště: PUR, |
| GTIN (EAN) | 4008190311285 | Halogen: Ne |
| Množství | 1 ST | |
| Typ | SAIL-M12GM12G-5-3.0U | Verze |
| Číslo | 9457340300 | Vedení senzoru/aktoru, Přípojka, M12 / M12, Počet pólů : 5, 3 m, |
| objednávky | | pin, rovný – patice, rovná, Stíněný: Ne, LED: Ne, Materiál pláště: PUR, |
| GTIN (EAN) | 4008190311896 | Halogen: Ne |
| Množství | 1 ST | |