

WIL-LXXXX-RHPS-5700-X190-M12D-X0

Weidmüller Interface GmbH & Co. KG
Klingenbergstraße 26
D-32758 Detmold
Germany

www.weidmueller.com



Naše řada L ve standardní a prémiové variantě je ideálním světlem pro povrchovou montáž v průmyslové oblasti. Otočné montážní držáky umožňují snadnou a přímou montáž a umístění osvětlovacího pole. S jedním napájecím zdrojem je možné zapojit několik světel do série. Jednoduchá technologie připojení s kruhovými konektory umožňuje plug-and-play. Speciální bezpečnostní sklo chrání před průmyslovými vlivy a zároveň poskytuje homogenní osvětlení v barvě světla 5 700 K.

Všeobecné objednací údaje

Číslo objednávky	2899430000
Typ	WIL-LXXXX-RHPS-5700-X190-M12D-X0
GTIN (EAN)	4064675906483
Množství	1 items

Technické údaje

Osvědčení

Schválení



ROHS	Shoda
UL File Number Search	Web UL
Č. osvědčení (cURus)	E354496

Rozměry a hmotnosti

Hloubka	40 mm	Hloubka (v palcích)	1.5748 inch
Výška	42 mm	Výška (v palcích)	1.6535 inch
Šířka	190 mm	Šířka (v palcích)	7.4803 inch
Čistá hmotnost	256 g		

Teploty

Provozní teplota	-20 - 45°C
------------------	------------

Shoda produktu s prostředím

Stav souladu se směrnicí RoHS	V souladu s výjimkou
Výjimka ze směrnice RoHS (je-li použitelné/známo)	6c
REACH SVHC	Lead 7439-92-1
SCIP	b1b97d04-507a-4265-bbfb-4e884ff5d5a9

Údaje o materiálu

Materiál krytu LED	ESG	Hlavní materiál krytu	tvrdě eloxovaný hliník
--------------------	-----	-----------------------	------------------------

Elektrické údaje

Jmenovité napětí	12...30 V DC	Napájení	7 W
S možností ztlumení	Ano		

Technické specifikace kabelu

Hlavní materiál krytu	tvrdě eloxovaný hliník
-----------------------	------------------------

Všeobecné technické údaje

Typ připojení	Kolíkový konektor, Patice	Elektronické vybavení vozového parku	No
Tvar LED modulu	Kulatý	Barva světla (CCT)	5700K, White
Slaboproud	750 lm	Úhel výstupu	120 °
Úroveň osvětlení	274 lux	Provozní životnost	60.000 h
Typ montáže	Šroubová montáž	Rozestupy mezi vyvrtanými otvory	220 mm
Stupeň krytí	IP67	Třída účinnosti (podle EU vyhlášky č. 874/2012)	Not required

Údaje o připojení

Modul LED je připojitelný	ano	Počet připojitelných modulů LED, max.	4 piece
Verze	pin, rovný – patice, rovná	Počet pólů	5

WIL-LXXXX-RHPS-5700-X190-M12D-X0

Weidmüller Interface GmbH & Co. KG
Klingenbergstraße 26
D-32758 Detmold
Germany

www.weidmueller.com

Technické údaje

Kódování	A-kódování	Připojovací závit	M12 / M12
Utahovací moment	0.8 Nm	Propojení	Pin 1: řízení bílá LED dioda 12-30V DC, Pin 2: stmívatelný 1,2-10V DC, Pin 3: GND(-), Pin 4: NC, Pin 5: NC

Klasifikace

ETIM 8.0	EC000996	ETIM 9.0	EC000996
ETIM 10.0	EC000996	ECLASS 14.0	27-11-06-35
ECLASS 15.0	27-11-06-35		

Nákresy

Rozměrový výkres

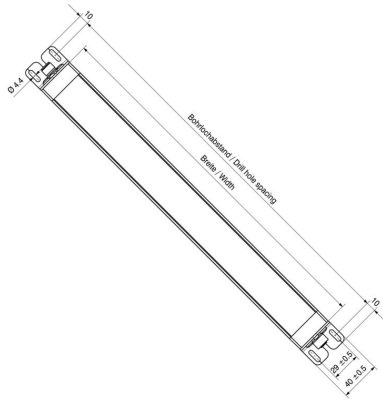


Schéma pólů



Schéma pólů



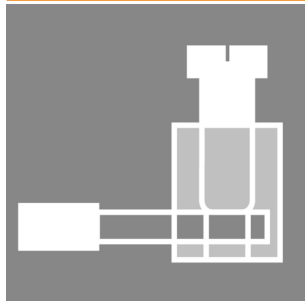
WIL-LXXXX-RHPS-5700-X190-M12D-X0

Weidmüller Interface GmbH & Co. KG
Klingenbergstraße 26
D-32758 Detmold
Germany

www.weidmueller.com

Příslušenství

Svorka se šroubovým připojením



V dnešní době jsou často potřeba individuální délky kabelů. K uspokojení těchto požadavků nabízí společnost Weidmüller širokou řadu zásuvných konektorů pro vlastní montáž.

Konektory samci a samice pro přizpůsobitelnou montáž M8, M12, M16 a 7/8" připojení, které jsou velmi pevné a ideální například pro strojírenství. Zásuvný konektor M12 nabízí výběr 4 různých systémů připojení.

Toto šroubové připojení lze použít v široké řadě aplikací. S touto technologií se vodič, volitelně s koncovkou, zasune do připojovacích prvků a připevní šroubem. Jedná se o klasickou, nejlevnější formu připojení, která také podporuje připojení více vodičů.

Všeobecné objednací údaje

Typ	SAIBGS-P-5A-4/6-M12	Verze
Číslo	9457250000	Konektor připojitelný v terénu, M12
objednávky		
GTIN (EAN)	4032248155774	
Množství	1 ST	
Typ	SAISGS-P-5A-4/6-M12	Verze
Číslo	9456940000	Konektor připojitelný v terénu, M12
objednávky		
GTIN (EAN)	4008190304935	
Množství	1 ST	

PUR bez obsahu halogenů, černá barva (U)



Kabely snímačů – akčních členů se používají v různých aplikacích k připojení snímačů a akčních členů a pro přenos dat nebo energie. Lisovaný kabel závodu nabízí oszkoušené připojení zásuvného konektoru ke kabelu. Kabely jsou zde vystaveny široké řadě vlivů, jako jsou vlhkost, prach, teplo, chlad, otřes a vibrace.

Naši vývojáři se zaměřili konkrétně na tento problém a vyvinuli řadu jiných kabelů snímačů – akčních členů M8 a M12 k poskytnutí řešení pro každou vaši aplikaci.

Existuje něco, co se vám zde nepodařilo najít, nebo něco, co potřebuje vysvětlit? Kontaktujte nás!

Všeobecné objednací údaje

Typ	SAIL-M12BG-5-1.5U	Verze
Číslo	9457910150	Vedení senzoru/aktoru, jeden konec bez konektoru, M12, Počet pólů :
objednávky		5, 1,5 m, Zásuvka, rovná, Stíněný: Ne, LED: Ne, Materiál pláště: PUR,
GTIN (EAN)	4032248528875	Halogen: Ne
Množství	1 ST	
Typ	SAIL-M12BG-5-3.0U	Verze
Číslo	9457910300	Vedení senzoru/aktoru, jeden konec bez konektoru, M12, Počet pólů :
objednávky		5, 3 m, Zásuvka, rovná, Stíněný: Ne, LED: Ne, Materiál pláště: PUR,
GTIN (EAN)	4032248228843	Halogen: Ne
Množství	1 ST	

WIL-LXXXX-RHPS-5700-X190-M12D-X0

Weidmüller Interface GmbH & Co. KG
 Klingenbergstraße 26
 D-32758 Detmold
 Germany

www.weidmueller.com

Příslušenství

Typ	SAIL-M12BG-5-5.OU	Verze
Číslo	9457910500	Vedení senzoru/aktoru, jeden konec bez konektoru, M12, Počet pólů :
objednávky		5, 5 m, Zásuvka, rovná, Stíněný: Ne, LED: Ne, Materiál pláště: PUR,
GTIN (EAN)	4032248228850	Halogen: Ne
Množství	1 ST	
Typ	SAIL-M12BG-5-10U	Verze
Číslo	9457911000	Vedení senzoru/aktoru, jeden konec bez konektoru, M12, Počet pólů :
objednávky		5, 10 m, Zásuvka, rovná, Stíněný: Ne, LED: Ne, Materiál pláště: PUR,
GTIN (EAN)	4032248228867	Halogen: Ne
Množství	1 ST	
Typ	SAIL-M12G-5-1.OU	Verze
Číslo	9457610100	Vedení senzoru/aktoru, jeden konec bez konektoru, M12, Počet
objednávky		pólů : 5, 1 m, pin, rovný, Stíněný: Ne, LED: Ne, Materiál pláště: PUR,
GTIN (EAN)	4032248815043	Halogen: Ne
Množství	1 ST	
Typ	SAIL-M12G-5-3.OU	Verze
Číslo	9457610300	Vedení senzoru/aktoru, jeden konec bez konektoru, M12, Počet
objednávky		pólů : 5, 3 m, pin, rovný, Stíněný: Ne, LED: Ne, Materiál pláště: PUR,
GTIN (EAN)	4032248230228	Halogen: Ne
Množství	1 ST	
Typ	SAIL-M12G-5-5.OU	Verze
Číslo	9457610500	Vedení senzoru/aktoru, jeden konec bez konektoru, M12, Počet
objednávky		pólů : 5, 5 m, pin, rovný, Stíněný: Ne, LED: Ne, Materiál pláště: PUR,
GTIN (EAN)	4032248230235	Halogen: Ne
Množství	1 ST	
Typ	SAIL-M12G-5-10U	Verze
Číslo	9457611000	Vedení senzoru/aktoru, jeden konec bez konektoru, M12, Počet
objednávky		pólů : 5, 10 m, pin, rovný, Stíněný: Ne, LED: Ne, Materiál pláště: PUR,
GTIN (EAN)	4032248230242	Halogen: Ne
Množství	1 ST	
Typ	SAIL-M12GM12G-5-1.OU	Verze
Číslo	9457340100	Vedení senzoru/aktoru, Přípojka, M12 / M12, Počet pólů : 5, 1 m,
objednávky		pin, rovný – patice, rovná, Stíněný: Ne, LED: Ne, Materiál pláště: PUR,
GTIN (EAN)	4032248832583	Halogen: Ne
Množství	1 ST	
Typ	SAIL-M12GM12G-5-2.OU	Verze
Číslo	9457340200	Vedení senzoru/aktoru, Přípojka, M12 / M12, Počet pólů : 5, 2 m,
objednávky		pin, rovný – patice, rovná, Stíněný: Ne, LED: Ne, Materiál pláště: PUR,
GTIN (EAN)	4008190311285	Halogen: Ne
Množství	1 ST	
Typ	SAIL-M12GM12G-5-3.OU	Verze
Číslo	9457340300	Vedení senzoru/aktoru, Přípojka, M12 / M12, Počet pólů : 5, 3 m,
objednávky		pin, rovný – patice, rovná, Stíněný: Ne, LED: Ne, Materiál pláště: PUR,
GTIN (EAN)	4008190311896	Halogen: Ne
Množství	1 ST	