

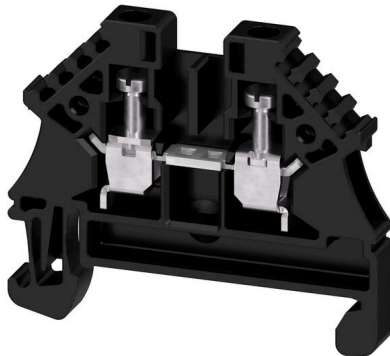
**WDU 2.5N ZQV SW****Weidmüller Interface GmbH & Co. KG**

Klingenbergstraße 26

D-32758 Detmold

Germany

www.weidmueller.com



Přívod napájení, signálu a dat je standardním požadavkem v elektrotechnice a stavbě rozváděčů. Mezi vlastnosti, které daný výrobek odlišují, patří izolační materiál, systém připojení a konstrukce svorek. Průchozí svorka je vhodná pro sloučení a/nebo připojení jednoho nebo více vodičů. Mohou mít jednu nebo více úrovní připojení, které jsou na stejném potenciálu nebo vzájemně izolované.

**Všeobecné objednací údaje**

Verze	Průchozí svorkovnice, Šroubové připojení, černá, 2.5 mm <sup>2</sup> , 24 A, 500 V, Počet připojení: 2
Číslo objednávky	<a href="#">2896070000</a>
Typ	WDU 2.5N ZQV SW
GTIN (EAN)	4064675892021
Množství	100 items

## Technické údaje

## Osvědčení

ROHS	Shoda
------	-------

## Rozměry a hmotnosti

Hloubka	37 mm	Hloubka (v palcích)	1.4567 inch
Výška	44 mm	Výška (v palcích)	1.7323 inch
Šířka	5.1 mm	Šířka (v palcích)	0.2008 inch
Čistá hmotnost	5.34 g		

## Teploty

Okolní teplota	-60 °C...85 °C	Trvalá provozní teplota, min.	-60 °C
Trvalá provozní teplota, max.	130 °C		

## Shoda produktu s prostředím

Stav souladu se směrnicí RoHS	V souladu bez výjimky
REACH SVHC	Ne SVHC nad 0,1 wt%
Uhlíková stopa výrobku	Kolébka k bráně 0,066 kg CO2 eq.

## Specifikace systému

Verze	Šroubové připojení, pro zásuvné propojení	Nutná koncová deska	Ano
Počet potenciálů	1	Počet úrovní	1
Počet svěrných bodů na úroveň	2	Počet pólů na řadu	1
Úrovně propojené interně	Ne	Nosná lišta	TS 35
N-funkce	Ne	PE funkce	Ne
Funkce PEN	Ne		

## Údaje materiálu

Základní materiál	Wemid	Barevný	černá
Klasifikace hořlavosti UL 94	V-0		

## Další technická data

Otevřené strany	pravá	Přichytka	Ano
Typ upevnění	TS 35	Verze testovaná ve výbušném prostředí	Ne
Typ montáže	TS 35		

## Data hodnocení

Jmenovitý průřez	2.5 mm <sup>2</sup>	Jmenovité napětí	500 V
Jmenovité DC napětí	500 V	Jmenovitý proud	24 A
Proud při maximu vodičů	32 A	Standardy	IEC 60947-7-1
Vnitřní odpor podle IEC 60947-7-x	1.33 mΩ	Jmenovité impulzní výdržné napětí	6 kV
Kategorie rázového napětí	III	Závažnost znečištění	3

## Vodiče k upevnění (další připojení)

Typ připojení, další připojení	Šroubové připojení
--------------------------------	--------------------

## WDU 2.5N ZQV SW

**Weidmüller Interface GmbH & Co. KG**

Klingenbergstraße 26

D-32758 Detmold

Germany

www.weidmueller.com

## Technické údaje

### Vodiče k upevnění svorkou (jmenovité připojení)

Měřidlo podle IEC 60947-1	A3	Průřez propojení AWG, max.	AWG 12
Směr připojení	na straně	Utahovací moment, max.	0.6 Nm
Utahovací moment, min.	0.4 Nm	Délka odizolování	10 mm
Typ připojení	Šroubové připojení	Počet připojení	2
Upínací rozsah, max.	4 mm <sup>2</sup>	Upínací rozsah, min.	0.05 mm <sup>2</sup>
Svěrný šroub	M 2,5	Velikost nože	0,6 x 3,5 mm
Průřez propojení AWG, min.	AWG 30	Průřez připojení vodiče, jemně splétaný s koncovkami DIN 46228/4, max.	2.5 mm <sup>2</sup>
Průřez připojení vodiče, jemně splétaný s koncovkami DIN 46228/4, min.	0.25 mm <sup>2</sup>	Průřez připojení vodiče, jemně splétaný s koncovkami DIN 46228/1, max.	2.5 mm <sup>2</sup>
Průřez připojení vodiče, jemně splétaný s koncovkami DIN 46228/1, min.	0.5 mm <sup>2</sup>	Průřez připojení vodičů, jemně stáčené, max.	4 mm <sup>2</sup>
Průřez připojení vodičů, jemně stáčené, min.	1.5 mm <sup>2</sup>	Průřez připojení vodičů, splétané, max.	0.5 mm <sup>2</sup>
Průřez připojení vodičů, splétané, min.	4 mm <sup>2</sup>	Dvojdutinka, max.	1.5 mm <sup>2</sup>
Dvojdutinka, max.	0.5 mm <sup>2</sup>	Úroveň krouticího momentu s elektrickým šroubovákem DMS	1
Průřez připojení vodiče, pevné jádro, max.	4 mm <sup>2</sup>	Průřez připojení vodiče, pevné jádro, min.	0.5 mm <sup>2</sup>

### Všeobecně

Průřez propojení AWG, max.	AWG 12	Průřez propojení AWG, min.	AWG 30
Standardy	IEC 60947-7-1	Nosná lišta	TS 35

### Klasifikace

ETIM 8.0	EC000897	ETIM 9.0	EC000897
ETIM 10.0	EC000897	ECLASS 14.0	27-25-01-01
ECLASS 15.0	27-25-01-01		

**Nákresy**



## WDU 2.5N ZQV SW

**Weidmüller Interface GmbH & Co. KG**  
Klingenbergstraße 26  
D-32758 Detmold  
Germany

www.weidmueller.com

## Příslušenství

### Koncové a předělové desky



Dělicí desky a koncové desky jsou nezbytným příslušenstvím pro svorkovnice. Dělicí desky zajišťují optické a elektrické oddělení různých potenciálů a funkčních skupin, čímž zvyšují bezpečnost a zajišťují přehlednou strukturu uvnitř rozvaděče. Koncové desky uzavírají řadu svorkovnic po stranách, chrání před kontaktem s živými částmi a zajišťují čistý a stabilní povrch. Oba komponenty jsou přesně sladěny s příslušnou řadou svorkovnic Weidmüller, což přispívá k bezpečnému, kompatibilnímu a profesionálnímu zapojení.

### Všeobecné objednací údaje

Typ	WAP WDU2.5N/4N	Verze
Číslo	<a href="#">1060000000</a>	Koncová destička pro svorkovnice, Tmavě béžová, Výška: 44 mm,
objednávky		Šířka: 1.5 mm, V-O, Wemid, Přichytka: Ne
GTIN (EAN)	4008190149154	
Množství	50 ST	
Typ	WAP WDU2.5N/4N BL	Verze
Číslo	<a href="#">1060080000</a>	Koncová destička pro svorkovnice, Modrá, Výška: 44 mm, Šířka: 1.5
objednávky		mm, V-O, Wemid, Přichytka: Ne
GTIN (EAN)	4008190097172	
Množství	50 ST	

### Testovací adapter a testovací zásuvky



Testovací adaptéry a testovací zásuvky se používají pro elektrické připojení mezi svorkovnicemi a testovacím zařízením. Tímto způsobem lze elektrický kontakt vytvořit v propojeném stavu a měření lze provést snadno.

### Všeobecné objednací údaje

Typ	WTA 1 WDU1.5	Verze
Číslo	<a href="#">1632290000</a>	Testovací adaptér (svorka), 1.5 mm <sup>2</sup> , 250 V, 6 A
objednávky		
GTIN (EAN)	4008190257361	
Množství	25 ST	
Typ	WTA 1/ZA WDU1.5	Verze
Číslo	<a href="#">1632300000</a>	Testovací adaptér (svorka), 1.5 mm <sup>2</sup> , 250 V, 6 A
objednávky		
GTIN (EAN)	4008190257354	
Množství	25 ST	

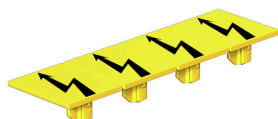
## WDU 2.5N ZQV SW

**Weidmüller Interface GmbH & Co. KG**  
Klingenbergstraße 26  
D-32758 Detmold  
Germany

www.weidmueller.com

## Příslušenství

### Výstražný kryt



Výstražné kryty se symbolem blesku poskytují větší bezpečnost pro člověka a stroj. Používají se tam, kde musí být v aplikaci označeno vnější napětí.

### Všeobecné objednací údaje

Typ	WAD 4 WS	Verze
Číslo	<a href="#">1072100000</a>	Víko svorky, Bílá, PA 66, Výška: 19.8 mm, Šířka: 4.5 mm, Hloubka: 9.6 mm, V-2
objednávky		
GTIN (EAN)	4008190446116	
Množství	50 ST	
Typ	WAD 4 GE BED	Verze
Číslo	<a href="#">1072000000</a>	Víko svorky, Žlutá, PA 66, Výška: 19.8 mm, Šířka: 4.5 mm, Hloubka: 9.6 mm, V-2
objednávky		
GTIN (EAN)	4008190446109	
Množství	50 ST	

### Prázdné



Štítek Dekafix (DEK) je univerzální štítek pro všechny vodiče a zásuvné konektory i elektronické sub-sestavy. Tento systém je ideální pro krátké číselné sekvence a zahrnuje širokou řadu předtištěných značek. Pásky pro rychlou instalaci v jediném pracovním kroku. Potisk je dobře čitelný, má perfektní kontrast a je k dispozici v různých šířkách.

- Široká řada potiskovaných značek pro okamžité použití
- Pásky pro rychlou instalaci
- Značky na konektory vhodné pro všechny kabelové konektory
- K dispozici jako čisté MultiCard, nebo se standardním potiskem

Pro vlastní potisk: Prosíme zašlete nám soubor pro náš software na značení M-Print PRO nebo M-Print PRO Online (bez instalace) s vašimi požadavky na značení.

### Všeobecné objednací údaje

Typ	DEK 5/5 MC NE WS	Verze
Číslo	<a href="#">1609801044</a>	Dekafix, Označení svorek, 5 x 5 mm, Rozteč v mm (P): 5.00
objednávky		Weidmueller, Bílá
GTIN (EAN)	4008190397111	
Množství	1000 ST	
Typ	WS 12/5 MC NE WS	Verze
Číslo	<a href="#">1609860000</a>	WS, Označení svorek, 12 x 5 mm, Rozteč v mm (P): 5.00
objednávky		Weidmueller, Allen-Bradley, Bílá
GTIN (EAN)	4008190203481	
Množství	720 ST	

## WDU 2.5N ZQV SW

**Weidmüller Interface GmbH & Co. KG**  
Klingenbergstraße 26  
D-32758 Detmold  
Germany

www.weidmueller.com

## Příslušenství

### Držák štítku značení



Držák značky nabízí možnost dodatečné montáže standardních značek s roztečí 5 nebo 5,1 mm. Úhlové držáky lze volitelně zacvaknout a lze je namontovat do všech standardních označovacích kanálů modulárních svorkovnic Klippon® Connect. Typy montážních značek naleznete v příslušném příslušenství držáku označení.

### Všeobecné objednací údaje

Typ	BZT 1 WS 10/5	Verze
Číslo	<a href="#">1805490000</a>	Příslušenství, Držák štítku značení
objednávky		
GTIN (EAN)	4032248270231	
Množství	100 ST	
Typ	BZT 1 ZA WS 10/5	Verze
Číslo	<a href="#">1805520000</a>	Příslušenství, Držák štítku značení
objednávky		
GTIN (EAN)	4032248270248	
Množství	100 ST	

### WS 12/5



#### WS/ DEK

MultiMark značky používají inovativní kompozitní materiál sestávající ze dvou komponent. Tuhý okraj podkladu značky se bezpečně připeňuje ke konektoru. Díky elastické povrchové úpravě se značka snadno připeňuje. Tento speciálně ražený materiál lze natáhnout, čímž lze pokrýt různé rozestupy, které se obzvláště u dlouhých svorkovnic nasčítají. Další výhodou: na materiál povrchu se skvěle tiskne a tím zaručuje trvanlivé značení odolné proti opotřebení. Rozlišení tisku 300 dpi také umožňuje velmi snadno čitelný potisk.

Vaše výhody s MultiMark

- Kompatibilní s modulárními svorkovnicemi společnosti Weidmüller
- Pevně držící a odolný tisk
- Kontinuální pásy šetří s časem při instalaci
- Snadná instalace díky inovativnímu kompozitnímu materiálu
- Velké pole pro štítek pro optimální čitelnost
- Vysoká flexibilita díky nezávislosti na výrobci

### Všeobecné objednací údaje

Typ	WS 12/5 MM WS	Verze
Číslo	<a href="#">2007190000</a>	WS, Označení svorek, 12 x 5 mm, Weidmueller, Bílá
objednávky		
GTIN (EAN)	4050118392036	
Množství	800 ST	

## WDU 2.5N ZQV SW

**Weidmüller Interface GmbH & Co. KG**  
Klingenbergstraße 26  
D-32758 Detmold  
Germany

## Příslušenství

www.weidmueller.com

### Propojky



Rozdělení nebo násobení potenciálu do sousedících svorkovnic se provádí prostřednictvím propojek. Dalšímu úsilí o propojení se lze snadno vyhnout. I když jsou póly přerušeny, spolehlivost kontaktu ve svorkovnicích je stále zajištěna. Naše portfolio nabízí zásuvné a šroubovatelné systémy propojek pro modulární svorkovnice.

### Všeobecné objednací údaje

Typ	ZQV 2.5N/10	Verze
Číslo	<a href="#">1527690000</a>	Propojka (svorka), Zapojeno, Oranžová, 24 A, Počet pólů: 10, Rozteč v mm (P): 5.10, Izolované: Ano, Šířka: 48.7 mm
objednávky		
GTIN (EAN)	4050118447989	
Množství	20 ST	
Typ	ZQV 2.5N/10 BL	Verze
Číslo	<a href="#">1527880000</a>	Propojka (svorka), Zapojeno, Modrá, 24 A, Počet pólů: 10, Rozteč v mm (P): 5.10, Izolované: Ano, Šířka: 48.7 mm
objednávky		
GTIN (EAN)	4050118448573	
Množství	20 ST	
Typ	ZQV 2.5N/10 RD	Verze
Číslo	<a href="#">2108910000</a>	Propojka (svorka), Zapojeno, Červená, 24 A, Počet pólů: 10, Rozteč v mm (P): 5.10, Izolované: Ano, Šířka: 48.7 mm
objednávky		
GTIN (EAN)	4050118486018	
Množství	20 ST	
Typ	ZQV 2.5N/2	Verze
Číslo	<a href="#">1527540000</a>	Propojka (svorka), Zapojeno, Oranžová, 24 A, Počet pólů: 2, Rozteč v mm (P): 5.10, Izolované: Ano, Šířka: 7.9 mm
objednávky		
GTIN (EAN)	4050118448467	
Množství	60 ST	
Typ	ZQV 2.5N/2 BL	Verze
Číslo	<a href="#">1527740000</a>	Propojka (svorka), Zapojeno, Modrá, 24 A, Počet pólů: 2, Rozteč v mm (P): 5.10, Izolované: Ano, Šířka: 7.9 mm
objednávky		
GTIN (EAN)	4050118448658	
Množství	60 ST	
Typ	ZQV 2.5N/2 RD	Verze
Číslo	<a href="#">2108470000</a>	Propojka (svorka), Zapojeno, Červená, 24 A, Počet pólů: 2, Rozteč v mm (P): 5.10, Izolované: Ano, Šířka: 7.9 mm
objednávky		
GTIN (EAN)	4050118448542	
Množství	60 ST	
Typ	ZQV 2.5N/20	Verze
Číslo	<a href="#">1527720000</a>	Propojka (svorka), Zapojeno, Oranžová, 24 A, Počet pólů: 20, Rozteč v mm (P): 5.10, Izolované: Ano, Šířka: 102 mm
objednávky		
GTIN (EAN)	4050118447972	
Množství	20 ST	
Typ	ZQV 2.5N/20 BL	Verze
Číslo	<a href="#">1527890000</a>	Propojka (svorka), Zapojeno, Modrá, 24 A, Počet pólů: 20, Rozteč v mm (P): 5.10, Izolované: Ano, Šířka: 102 mm
objednávky		
GTIN (EAN)	4050118448566	
Množství	20 ST	

## WDU 2.5N ZQV SW

**Weidmüller Interface GmbH & Co. KG**  
 Klingenbergstraße 26  
 D-32758 Detmold  
 Germany

www.weidmueller.com

### Příslušenství

Typ	ZQV 2.5N/20 RD	Verze
Číslo	<a href="#">2108920000</a>	Propojka (svorka), Zapojeno, Červená, 24 A, Počet pólů: 20, Rozteč v mm (P): 5.10, Izolované: Ano, Šířka: 102 mm
objednávky		
GTIN (EAN)	4050118485899	
Množství	20 ST	
Typ	ZQV 2.5N/3	Verze
Číslo	<a href="#">1527570000</a>	Propojka (svorka), Zapojeno, Oranžová, 24 A, Počet pólů: 3, Rozteč v mm (P): 5.10, Izolované: Ano, Šířka: 13 mm
objednávky		
GTIN (EAN)	4050118448450	
Množství	60 ST	
Typ	ZQV 2.5N/3 BL	Verze
Číslo	<a href="#">1527770000</a>	Propojka (svorka), Zapojeno, Modrá, 24 A, Počet pólů: 3, Rozteč v mm (P): 5.10, Izolované: Ano, Šířka: 13 mm
objednávky		
GTIN (EAN)	4050118448641	
Množství	60 ST	
Typ	ZQV 2.5N/3 RD	Verze
Číslo	<a href="#">2108690000</a>	Propojka (svorka), Zapojeno, Červená, 24 A, Počet pólů: 3, Rozteč v mm (P): 5.10, Izolované: Ano, Šířka: 13 mm
objednávky		
GTIN (EAN)	4050118448535	
Množství	60 ST	
Typ	ZQV 2.5N/4	Verze
Číslo	<a href="#">1527590000</a>	Propojka (svorka), Zapojeno, Oranžová, 24 A, Počet pólů: 4, Rozteč v mm (P): 5.10, Izolované: Ano, Šířka: 18.1 mm
objednávky		
GTIN (EAN)	4050118448443	
Množství	60 ST	
Typ	ZQV 2.5N/4 BL	Verze
Číslo	<a href="#">1527780000</a>	Propojka (svorka), Zapojeno, Modrá, 24 A, Počet pólů: 4, Rozteč v mm (P): 5.10, Izolované: Ano, Šířka: 18.1 mm
objednávky		
GTIN (EAN)	4050118448634	
Množství	60 ST	
Typ	ZQV 2.5N/4 RD	Verze
Číslo	<a href="#">2108700000</a>	Propojka (svorka), Zapojeno, Červená, 24 A, Počet pólů: 4, Rozteč v mm (P): 5.10, Izolované: Ano, Šířka: 18.1 mm
objednávky		
GTIN (EAN)	4050118448528	
Množství	60 ST	
Typ	ZQV 2.5N/5	Verze
Číslo	<a href="#">1527620000</a>	Propojka (svorka), Zapojeno, Oranžová, 24 A, Počet pólů: 5, Rozteč v mm (P): 5.10, Izolované: Ano, Šířka: 23.2 mm
objednávky		
GTIN (EAN)	4050118448436	
Množství	20 ST	
Typ	ZQV 2.5N/5 BL	Verze
Číslo	<a href="#">1527790000</a>	Propojka (svorka), Zapojeno, Modrá, 24 A, Počet pólů: 5, Rozteč v mm (P): 5.10, Izolované: Ano, Šířka: 23.2 mm
objednávky		
GTIN (EAN)	4050118448627	
Množství	20 ST	
Typ	ZQV 2.5N/5 RD	Verze
Číslo	<a href="#">2108710000</a>	Propojka (svorka), Zapojeno, Červená, 24 A, Počet pólů: 5, Rozteč v mm (P): 5.10, Izolované: Ano, Šířka: 23.2 mm
objednávky		
GTIN (EAN)	4050118448511	
Množství	20 ST	

## WDU 2.5N ZQV SW

**Weidmüller Interface GmbH & Co. KG**  
 Klingenbergstraße 26  
 D-32758 Detmold  
 Germany

www.weidmueller.com

### Příslušenství

Typ	ZQV 2.5N/50	Verze
Číslo	<a href="#">1527730000</a>	Propojka (svorka), Zapojeno, Oranžová, 24 A, Počet pólů: 50, Rozteč v mm (P): 5.10, Izolované: Ano, Šířka: 255 mm
objednávky		
GTIN (EAN)	4050118411362	
Množství	5 ST	
Typ	ZQV 2.5N/50 BL	Verze
Číslo	<a href="#">1527920000</a>	Propojka (svorka), Zapojeno, Modrá, 24 A, Počet pólů: 50, Rozteč v mm (P): 5.10, Izolované: Ano, Šířka: 255 mm
objednávky		
GTIN (EAN)	4050118448559	
Množství	5 ST	
Typ	ZQV 2.5N/50 RD	Verze
Číslo	<a href="#">2109000000</a>	Propojka (svorka), Zapojeno, Červená, 24 A, Počet pólů: 50, Rozteč v mm (P): 5.10, Izolované: Ano, Šířka: 255 mm
objednávky		
GTIN (EAN)	4050118486001	
Množství	5 ST	
Typ	ZQV 2.5N/6	Verze
Číslo	<a href="#">1527630000</a>	Propojka (svorka), Zapojeno, Oranžová, 24 A, Počet pólů: 6, Rozteč v mm (P): 5.10, Izolované: Ano, Šířka: 28.3 mm
objednávky		
GTIN (EAN)	4050118448429	
Množství	20 ST	
Typ	ZQV 2.5N/6 BL	Verze
Číslo	<a href="#">1527820000</a>	Propojka (svorka), Zapojeno, Modrá, 24 A, Počet pólů: 6, Rozteč v mm (P): 5.10, Izolované: Ano, Šířka: 28.3 mm
objednávky		
GTIN (EAN)	4050118448610	
Množství	20 ST	
Typ	ZQV 2.5N/6 RD	Verze
Číslo	<a href="#">2108720000</a>	Propojka (svorka), Zapojeno, Červená, 24 A, Počet pólů: 6, Rozteč v mm (P): 5.10, Izolované: Ano, Šířka: 28.3 mm
objednávky		
GTIN (EAN)	4050118448504	
Množství	20 ST	
Typ	ZQV 2.5N/7	Verze
Číslo	<a href="#">1527640000</a>	Propojka (svorka), Zapojeno, Oranžová, 24 A, Počet pólů: 7, Rozteč v mm (P): 5.10, Izolované: Ano, Šířka: 33.4 mm
objednávky		
GTIN (EAN)	4050118448412	
Množství	20 ST	
Typ	ZQV 2.5N/7 BL	Verze
Číslo	<a href="#">1527830000</a>	Propojka (svorka), Zapojeno, Modrá, 24 A, Počet pólů: 7, Rozteč v mm (P): 5.10, Izolované: Ano, Šířka: 33.4 mm
objednávky		
GTIN (EAN)	4050118448603	
Množství	20 ST	
Typ	ZQV 2.5N/7 RD	Verze
Číslo	<a href="#">2108810000</a>	Propojka (svorka), Zapojeno, Červená, 24 A, Počet pólů: 7, Rozteč v mm (P): 5.10, Izolované: Ano, Šířka: 33.4 mm
objednávky		
GTIN (EAN)	4050118448498	
Množství	20 ST	
Typ	ZQV 2.5N/8	Verze
Číslo	<a href="#">1527670000</a>	Propojka (svorka), Zapojeno, Oranžová, 24 A, Počet pólů: 8, Rozteč v mm (P): 5.10, Izolované: Ano, Šířka: 38.5 mm
objednávky		
GTIN (EAN)	4050118448405	
Množství	20 ST	

## WDU 2.5N ZQV SW

**Weidmüller Interface GmbH & Co. KG**  
 Klingenbergstraße 26  
 D-32758 Detmold  
 Germany

www.weidmueller.com

### Příslušenství

Typ	ZQV 2.5N/8 BL	Verze
Číslo	<a href="#">1527840000</a>	Propojka (svorka), Zapojeno, Modrá, 24 A, Počet pólů: 8, Rozteč v mm
objednávky		(P): 5.10, Izolované: Ano, Šířka: 38.5 mm
GTIN (EAN)	4050118448597	
Množství	20 ST	
Typ	ZQV 2.5N/8 RD	Verze
Číslo	<a href="#">2108870000</a>	Propojka (svorka), Zapojeno, Červená, 24 A, Počet pólů: 8, Rozteč v mm
objednávky		(P): 5.10, Izolované: Ano, Šířka: 38.5 mm
GTIN (EAN)	4050118448481	
Množství	20 ST	
Typ	ZQV 2.5N/9	Verze
Číslo	<a href="#">1527680000</a>	Propojka (svorka), Zapojeno, Oranžová, 24 A, Počet pólů: 9, Rozteč v mm
objednávky		(P): 5.10, Izolované: Ano, Šířka: 43.6 mm
GTIN (EAN)	4050118447996	
Množství	20 ST	
Typ	ZQV 2.5N/9 BL	Verze
Číslo	<a href="#">1527870000</a>	Propojka (svorka), Zapojeno, Modrá, 24 A, Počet pólů: 9, Rozteč v mm
objednávky		(P): 5.10, Izolované: Ano, Šířka: 43.6 mm
GTIN (EAN)	4050118448580	
Množství	20 ST	
Typ	ZQV 2.5N/9 RD	Verze
Číslo	<a href="#">2108900000</a>	Propojka (svorka), Zapojeno, Červená, 24 A, Počet pólů: 9, Rozteč v mm
objednávky		(P): 5.10, Izolované: Ano, Šířka: 43.6 mm
GTIN (EAN)	4050118448474	
Množství	20 ST	