

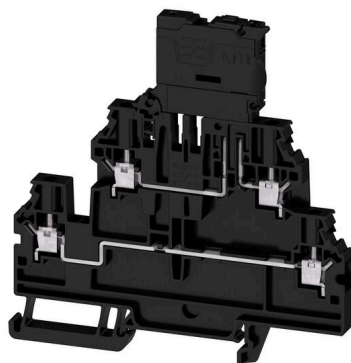
W2T 4 FS-FT BK STB**Weidmüller Interface GmbH & Co. KG**

Klingenbergstraße 26

D-32758 Detmold

Germany

www.weidmueller.com



Automatizace v procesním průmyslu vyžaduje flexibilní řešení pro komplexní výrobní procesy. Vaše schémata zapojení nejsou o nic méně složitá a často procházejí změnami krátce před koncem. S naší novou řadou svorkovnic řazení signálů DCS můžete tyto výzvy vyřešit. I změna „na poslední chvíli“ je pro vás proveditelná, aniž byste museli měnit již provedené zapojení. Díky jednoúrovňovému a dvouúrovňovému uspořádání svorkovnic v kombinaci s poskytnutím čtyř základních funkcí (spojitost, rozpojení, pojistka, uzemnění) dosáhnete maximální flexibility při připojování zařízení zapojených v terénu. Nabízíme vám také alternativu k připojení stínění k PE pro vaše koncepty bezpotenciálového stínění.

Všeobecné objednací údaje

Verze	Svorka pojistky, Šroubové připojení, černá, 4 mm ² , 6.3 A, 500 V, Počet připojení: 4, Počet úrovní: 2, TS 35
Číslo objednávky	2894000000
Typ	W2T 4 FS-FT BK STB
GTIN (EAN)	4064675885047
Množství	50 items

Technické údaje

Osvědčení

Schválení



ROHS	Shoda
UL File Number Search	Web UL
Č. osvědčení (cURus)	E60693
Č. osvědčení (cURusEX)	E184763

Rozměry a hmotnosti

Hloubka	99.5 mm	Hloubka (v palcích)	3.9173 inch
Výška	95.5 mm	Výška (v palcích)	3.7598 inch
Šířka	6.1 mm	Šířka (v palcích)	0.2402 inch
Čistá hmotnost	31.53 g		

Teploty

Okolní teplota	-60 °C...85 °C	Trvalá provozní teplota, min.	-60 °C
Trvalá provozní teplota, max.	130 °C		

Shoda produktu s prostředím

Stav souladu se směrnicí RoHS	V souladu s výjimkou
Výjimka ze směrnice RoHS (je-li použitelné/známo)	6c
REACH SVHC	Lead 7439-92-1
SCIP	71bca7a4-d3a0-4004-a59e-223f1cfa650d

Specifikace systému

Nutná koncová deska	Ano	Počet potenciálů	2
Počet úrovní	2	Počet svěrných bodů na úroveň	2
Počet pólů na řadu	1	Úrovně propojené interně	Ne
Nosná lišta	TS 35	N-funkce	Ne
PE funkce	Ne	Funkce PEN	Ne

Údaje hodnocení IECEx/ATEX

Č. osvědčení (ATEX)	TUEV20ATEX8502U	Č. osvědčení (IECEX)	IECEXTUR20.0014U
Max. napětí (ATEX)	550 V	Proud (ATEX)	6.3 A
Průřez vodiče max. (ATEX)	4 mm ²	Max. napětí (IECEX)	550 V
Proud (IECEX)	6.3 A	Průřez vodiče max. (IECEX)	4 mm ²

Údaje materiálu

Základní materiál	Wemid	Barevný	černá
Klasifikace hořlavosti UL 94	V-0		

W2T 4 FS-FT BK STB

Weidmüller Interface GmbH & Co. KG

Klingenbergstraße 26

D-32758 Detmold

Germany

www.weidmueller.com

Technické údaje

CSA data hodnocení

Průřez vodiče max. (CSA)	12 AWG	Velikost napětí C (CSA)	300 V
Velikost proudu C (CSA)	10 A	Č. osvědčení (CSA)	227442-80219640
Velikost napětí B (CSA)	300 V	Velikost proudu B (CSA)	10 A
Velikost napětí D (CSA)	600 V	Velikost proudu D (CSA)	5 A
Průřez vodiče min. (CSA)	24 AWG		

Další technická data

Otevřené strany	pravá	Přichytka	Ano
Návod k instalaci	TS 35	Verze testovaná ve výbušném prostředí	Ne
Typ montáže	TS 35		

Data hodnocení

Jmenovitý průřez	4 mm ²	Jmenovité napětí	500 V
Jmenovité DC napětí	500 V	Jmenovitý proud	6.3 A
Proud při maximu vodičů	6.3 A	Standardy	IEC 60947-7-3, IEC 60947-7-1
Vnitřní odpor podle IEC 60947-7-x	1 mΩ	Jmenovité impulzní výdržné napětí	6 kV
Kategorie rázového napětí	III	Závažnost znečištění	3

UL data hodnocení

Průřez vodiče propojení z výroby max. (cURus)	12 AWG	Č. osvědčení (cURus)	E60693
Průřez vodiče propojení v terénu min. (cURus)	24 AWG	Průřez vodiče propojení z výroby min. (cURus)	24 AWG
Průřez vodiče propojení v terénu max. (cURus)	12 AWG		

Vodiče k upevnění (další připojení)

Typ připojení, další připojení	Šroubové připojení
--------------------------------	--------------------

Vodiče k upevnění svorkou (jmenovité připojení)

Měřidlo podle IEC 60947-1	A3	Průřez propojení AWG, max.	AWG 10
Směr připojení	na straně	Utahovací moment, max.	0.6 Nm
Utahovací moment, min.	0.5 Nm	Délka odizolování	8 mm
Typ připojení 2	Šroubové připojení	Typ připojení	Šroubové připojení
Počet připojení	4	Upínací rozsah, max.	6 mm ²
Upínací rozsah, min.	0.25 mm ²	Svěrný šroub	M 3
Velikost nože	0,6 x 3,5 mm	Průřez propojení AWG, min.	AWG 24
Průřez připojení vodiče, jemně splétaný s koncovkami DIN 46228/4, max.	4 mm ²	Průřez připojení vodiče, jemně splétaný s koncovkami DIN 46228/4, min.	0.25 mm ²
Průřez připojení vodiče, jemně splétaný s koncovkami DIN 46228/1, max.	4 mm ²	Průřez připojení vodiče, jemně splétaný s koncovkami DIN 46228/1, min.	0.25 mm ²
Průřez připojení vodičů, jemně stáčené, max.	6 mm ²	Průřez připojení vodičů, jemně stáčené, min.	0.25 mm ²
Průřez připojení vodičů, splétané, max.	6 mm ²	Průřez připojení vodičů, splétané, min.	0.25 mm ²
Dvojdutinka, max.	1.5 mm ²	Dvojdutinka, max.	0.5 mm ²
Průřez připojení vodiče, pevné jádro, max.	6 mm ²	Průřez připojení vodiče, pevné jádro, min.	0.25 mm ²
Průřez připojení vodičů, jemně splétané, min.	0.25 mm ²		

W2T 4 FS-FT BK STB**Weidmüller Interface GmbH & Co. KG**

Klingenbergstraße 26

D-32758 Detmold

Germany

www.weidmueller.com**Technické údaje****Všeobecně**

Průřez propojení AWG, max.	AWG 10	Návod k instalaci	TS 35
Průřez propojení AWG, min.	AWG 24	Standardy	IEC 60947-7-3, IEC 60947-7-1
Nosná lišta	TS 35		

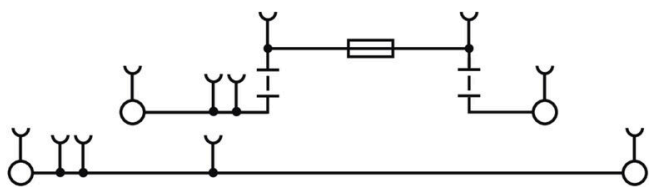
Důležitá poznámka

Informace o produktu Napětí závisí na zvoleném pojistkovém prvku nebo na zvolené kontrolce

Klasifikace

ETIM 8.0	EC000899	ETIM 9.0	EC000899
ETIM 10.0	EC000899	ECLASS 14.0	27-25-01-13
ECLASS 15.0	27-25-01-13		

Nákresy



Version with hollow screw for testing

W2T 4 FS-FT BK STB

Weidmüller Interface GmbH & Co. KG
Klingenbergstraße 26
D-32758 Detmold
Germany

Příslušenství

www.weidmueller.com

Propojky



Rozdělení nebo násobení potenciálu do sousedících svorkovnic se provádí prostřednictvím propojek. Dalšímu úsilí o propojení se lze snadno vyhnout. I když jsou póly přerušeny, spolehlivost kontaktu ve svorkovnicích je stále zajištěna. Naše portfolio nabízí zásuvné a šroubovatelné systémy propojek pro modulární svorkovnice.

Všeobecné objednací údaje

Typ	ZQV 4N/10	Verze
Číslo	1528090000	Propojka (svorka), Zapojeno, Oranžová, 32 A, Počet pólů: 10, Rozteč v mm (P): 6.10, Izolované: Ano, Šířka: 58.7 mm
objednávky		
GTIN (EAN)	4050118332896	
Množství	20 ST	
Typ	ZQV 4N/10 BK	Verze
Číslo	2810830000	Propojka (svorka), Zapojeno, černá, 32 A, Počet pólů: 10, Rozteč v mm (P): 6.10, Izolované: Ano, Šířka: 58.7 mm
objednávky		
GTIN (EAN)	4064675283447	
Množství	20 ST	
Typ	ZQV 4N/10 BL	Verze
Číslo	1528230000	Propojka (svorka), Zapojeno, Modrá, 32 A, Počet pólů: 10, Rozteč v mm (P): 6.10, Izolované: Ano, Šířka: 58.7 mm
objednávky		
GTIN (EAN)	4050118333138	
Množství	20 ST	
Typ	ZQV 4N/10 RD	Verze
Číslo	2460740000	Propojka (svorka), Zapojeno, Červená, 32 A, Počet pólů: 10, Rozteč v mm (P): 6.10, Izolované: Ano, Šířka: 58.7 mm
objednávky		
GTIN (EAN)	4050118476163	
Množství	20 ST	
Typ	ZQV 4N/10 WT	Verze
Číslo	2831790000	Propojka (svorka), Zapojeno, Bílá, 32 A, Počet pólů: 10, Rozteč v mm (P): 6.10, Izolované: Ano, Šířka: 58.7 mm
objednávky		
GTIN (EAN)	4064675417026	
Množství	20 ST	
Typ	ZQV 4N/2	Verze
Číslo	1527930000	Propojka (svorka), Zapojeno, Oranžová, 32 A, Počet pólů: 2, Rozteč v mm (P): 6.10, Izolované: Ano, Šířka: 9.9 mm
objednávky		
GTIN (EAN)	4050118332766	
Množství	60 ST	
Typ	ZQV 4N/2 BK	Verze
Číslo	2810840000	Propojka (svorka), Zapojeno, černá, 32 A, Počet pólů: 2, Rozteč v mm (P): 6.10, Izolované: Ano, Šířka: 9.9 mm
objednávky		
GTIN (EAN)	4064675283454	
Množství	60 ST	
Typ	ZQV 4N/2 BL	Verze
Číslo	1528040000	Propojka (svorka), Zapojeno, Modrá, 32 A, Počet pólů: 2, Rozteč v mm (P): 6.10, Izolované: Ano, Šířka: 9.9 mm
objednávky		
GTIN (EAN)	4050118332773	
Množství	60 ST	

W2T 4 FS-FT BK STB

Weidmüller Interface GmbH & Co. KG

Klingenbergstraße 26

D-32758 Detmold

Germany

www.weidmueller.com

Příslušenství

Typ	ZQV 4N/2 RD	Verze
Číslo	2460450000	Propojka (svorka), Zapojeno, Červená, 32 A, Počet pólů: 2, Rozteč v mm (P): 6.10, Izolované: Ano, Šířka: 9.9 mm
objednávky		
GTIN (EAN)	4050118476149	
Množství	60 ST	
Typ	ZQV 4N/2 WT	Verze
Číslo	2831800000	Propojka (svorka), Zapojeno, Bílá, 32 A, Počet pólů: 2, Rozteč v mm (P): 6.10, Izolované: Ano, Šířka: 119.7 mm
objednávky		
GTIN (EAN)	4064675417033	
Množství	60 ST	
Typ	ZQV 4N/20	Verze
Číslo	2883800000	Propojka (svorka), Zapojeno, Oranžová, 32 A, Počet pólů: 20, Rozteč v mm (P): 6.10, Izolované: Ano, Šířka: 27.95 mm
objednávky		
GTIN (EAN)	4064675848769	
Množství	20 ST	
Typ	ZQV 4N/20 BK	Verze
Číslo	2810870000	Propojka (svorka), Zapojeno, černá, 32 A, Počet pólů: 20, Rozteč v mm (P): 6.10, Izolované: Ano, Šířka: 27.95 mm
objednávky		
GTIN (EAN)	4064675283485	
Množství	20 ST	
Typ	ZQV 4N/20 BL	Verze
Číslo	2810850000	Propojka (svorka), Zapojeno, Modrá, 32 A, Počet pólů: 10, Rozteč v mm (P): 6.10, Izolované: Ano, Šířka: 119.7 mm
objednávky		
GTIN (EAN)	4064675283461	
Množství	20 ST	
Typ	ZQV 4N/20 RD	Verze
Číslo	2810860000	Propojka (svorka), Zapojeno, Červená, 32 A, Počet pólů: 20, Rozteč v mm (P): 6.10, Izolované: Ano, Šířka: 27.95 mm
objednávky		
GTIN (EAN)	4064675283478	
Množství	20 ST	
Typ	ZQV 4N/3	Verze
Číslo	1527940000	Propojka (svorka), Zapojeno, Oranžová, 32 A, Počet pólů: 3, Rozteč v mm (P): 6.10, Izolované: Ano, Šířka: 16 mm
objednávky		
GTIN (EAN)	4050118332865	
Množství	60 ST	
Typ	ZQV 4N/3 BK	Verze
Číslo	2810880000	Propojka (svorka), Zapojeno, černá, 32 A, Počet pólů: 3, Rozteč v mm (P): 6.10, Izolované: Ano, Šířka: 27.95 mm
objednávky		
GTIN (EAN)	4064675283492	
Množství	60 ST	
Typ	ZQV 4N/3 BL	Verze
Číslo	1528080000	Propojka (svorka), Zapojeno, Modrá, 32 A, Počet pólů: 3, Rozteč v mm (P): 6.10, Izolované: Ano, Šířka: 16 mm
objednávky		
GTIN (EAN)	4050118333008	
Množství	60 ST	
Typ	ZQV 4N/3 RD	Verze
Číslo	2460810000	Propojka (svorka), Zapojeno, Červená, 32 A, Počet pólů: 3, Rozteč v mm (P): 6.10, Izolované: Ano, Šířka: 16 mm
objednávky		
GTIN (EAN)	4050118476231	
Množství	60 ST	

W2T 4 FS-FT BK STB

Weidmüller Interface GmbH & Co. KG

Klingenbergstraße 26

D-32758 Detmold

Germany

www.weidmueller.com

Příslušenství

Typ	ZQV 4N/3 WT	Verze
Číslo	2831810000	Propojka (svorka), Zapojeno, Bílá, 32 A, Počet pólů: 3, Rozteč v mm
objednávky		(P): 6.10, Izolované: Ano, Šířka: 247.8 mm
GTIN (EAN)	4064675417040	
Množství	60 ST	
Typ	ZQV 4N/30	Verze
Číslo	2561580000	Propojka (svorka), Zapojeno, Oranžová, 32 A, Počet pólů: 30, Rozteč v mm
objednávky		(P): 6.10, Izolované: Ano, Šířka: 181.7 mm
GTIN (EAN)	4050118570113	
Množství	5 ST	
Typ	ZQV 4N/30 BL	Verze
Číslo	2561610000	Propojka (svorka), Zapojeno, Modrá, 32 A, Počet pólů: 30, Rozteč v mm
objednávky		(P): 6.10, Izolované: Ano, Šířka: 181.7 mm
GTIN (EAN)	4050118569971	
Množství	5 ST	
Typ	ZQV 4N/30 RD	Verze
Číslo	2561600000	Propojka (svorka), Zapojeno, Červená, 32 A, Počet pólů: 30, Rozteč v mm
objednávky		(P): 6.10, Izolované: Ano, Šířka: 181.7 mm
GTIN (EAN)	4050118569964	
Množství	5 ST	
Typ	ZQV 4N/32	Verze
Číslo	2561670000	Propojka (svorka), Zapojeno, Oranžová, 32 A, Počet pólů: 32, Rozteč v mm
objednávky		(P): 6.10, Izolované: Ano, Šířka: 193.9 mm
GTIN (EAN)	4050118570175	
Množství	5 ST	
Typ	ZQV 4N/4	Verze
Číslo	1527970000	Propojka (svorka), Zapojeno, Oranžová, 32 A, Počet pólů: 4, Rozteč v mm
objednávky		(P): 6.10, Izolované: Ano, Šířka: 22.1 mm
GTIN (EAN)	4050118332889	
Množství	60 ST	
Typ	ZQV 4N/4 BK	Verze
Číslo	2810890000	Propojka (svorka), Zapojeno, černá, 32 A, Počet pólů: 4, Rozteč v mm
objednávky		(P): 6.10, Izolované: Ano, Šířka: 27.95 mm
GTIN (EAN)	4064675283607	
Množství	60 ST	
Typ	ZQV 4N/4 BL	Verze
Číslo	1528120000	Propojka (svorka), Zapojeno, Modrá, 32 A, Počet pólů: 4, Rozteč v mm
objednávky		(P): 6.10, Izolované: Ano, Šířka: 22.1 mm
GTIN (EAN)	4050118332872	
Množství	60 ST	
Typ	ZQV 4N/4 RD	Verze
Číslo	2460800000	Propojka (svorka), Zapojeno, Červená, 32 A, Počet pólů: 4, Rozteč v mm
objednávky		(P): 6.10, Izolované: Ano, Šířka: 22.1 mm
GTIN (EAN)	4050118476224	
Množství	60 ST	
Typ	ZQV 4N/4 WT	Verze
Číslo	2831820000	Propojka (svorka), Zapojeno, Bílá, 32 A, Počet pólů: 4, Rozteč v mm
objednávky		(P): 6.10, Izolované: Ano, Šířka: 119.7 mm
GTIN (EAN)	4064675417057	
Množství	60 ST	

W2T 4 FS-FT BK STB

Weidmüller Interface GmbH & Co. KG

Klingenbergstraße 26

D-32758 Detmold

Germany

www.weidmueller.com

Příslušenství

Typ	ZQV 4N/41	Verze
Číslo	2883810000	Propojka (svorka), Zapojeno, Oranžová, 32 A, Počet pólů: 41, Rozteč v mm (P): 6.10, Izolované: Ano, Šířka: 253.9 mm
objednávky		
GTIN (EAN)	4064675848844	
Množství	10 ST	
Typ	ZQV 4N/41 BK	Verze
Číslo	2831890000	Propojka (svorka), Zapojeno, černá, 32 A, Počet pólů: 41, Rozteč v mm (P): 6.10, Izolované: Ano, Šířka: 253.9 mm
objednávky		
GTIN (EAN)	4064675417125	
Množství	10 ST	
Typ	ZQV 4N/41 BL	Verze
Číslo	2883820000	Propojka (svorka), Zapojeno, Modrá, 32 A, Počet pólů: 41, Rozteč v mm (P): 6.10, Izolované: Ano, Šířka: 253.9 mm
objednávky		
GTIN (EAN)	4064675848851	
Množství	10 ST	
Typ	ZQV 4N/41 RD	Verze
Číslo	2883840000	Propojka (svorka), Zapojeno, Červená, 32 A, Počet pólů: 41, Rozteč v mm (P): 6.10, Izolované: Ano, Šířka: 253.9 mm
objednávky		
GTIN (EAN)	4064675848868	
Množství	10 ST	
Typ	ZQV 4N/5	Verze
Číslo	1527980000	Propojka (svorka), Zapojeno, Oranžová, 32 A, Počet pólů: 5, Rozteč v mm (P): 6.10, Izolované: Ano, Šířka: 28.2 mm
objednávky		
GTIN (EAN)	4050118332759	
Množství	60 ST	
Typ	ZQV 4N/5 BK	Verze
Číslo	2810900000	Propojka (svorka), Zapojeno, černá, 32 A, Počet pólů: 5, Rozteč v mm (P): 6.10, Izolované: Ano, Šířka: 27.95 mm
objednávky		
GTIN (EAN)	4064675283614	
Množství	60 ST	
Typ	ZQV 4N/5 BL	Verze
Číslo	1528140000	Propojka (svorka), Zapojeno, Modrá, 32 A, Počet pólů: 5, Rozteč v mm (P): 6.10, Izolované: Ano, Šířka: 28.2 mm
objednávky		
GTIN (EAN)	4050118333015	
Množství	60 ST	
Typ	ZQV 4N/5 RD	Verze
Číslo	2460790000	Propojka (svorka), Zapojeno, Červená, 32 A, Počet pólů: 5, Rozteč v mm (P): 6.10, Izolované: Ano, Šířka: 28.2 mm
objednávky		
GTIN (EAN)	4050118476217	
Množství	60 ST	
Typ	ZQV 4N/5 WT	Verze
Číslo	2831830000	Propojka (svorka), Zapojeno, Bílá, 32 A, Počet pólů: 41, Rozteč v mm (P): 6.10, Izolované: Ano, Šířka: 247.8 mm
objednávky		
GTIN (EAN)	4064675417064	
Množství	60 ST	
Typ	ZQV 4N/50	Verze
Číslo	1528130000	Propojka (svorka), Zapojeno, Oranžová, 32 A, Počet pólů: 50, Rozteč v mm (P): 6.10, Izolované: Ano, Šířka: 303.7 mm
objednávky		
GTIN (EAN)	4050118332902	
Množství	5 ST	

W2T 4 FS-FT BK STB

Weidmüller Interface GmbH & Co. KG
 Klingenbergstraße 26
 D-32758 Detmold
 Germany

www.weidmueller.com

Příslušenství

Typ	ZQV 4N/50 BL	Verze
Číslo	1528240000	Propojka (svorka), Zapojeno, Modrá, 32 A, Počet pólů: 50, Rozteč v mm (P): 6.10, Izolované: Ano, Šířka: 303.7 mm
objednávky		
GTIN (EAN)	4050118333121	
Množství	5 ST	
Typ	ZQV 4N/50 RD	Verze
Číslo	2460730000	Propojka (svorka), Zapojeno, Červená, 32 A, Počet pólů: 50, Rozteč v mm (P): 6.10, Izolované: Ano, Šířka: 303.7 mm
objednávky		
GTIN (EAN)	4050118476156	
Množství	5 ST	
Typ	ZQV 4N/6	Verze
Číslo	1527990000	Propojka (svorka), Zapojeno, Oranžová, 32 A, Počet pólů: 6, Rozteč v mm (P): 6.10, Izolované: Ano, Šířka: 34.3 mm
objednávky		
GTIN (EAN)	4050118332919	
Množství	20 ST	
Typ	ZQV 4N/6 BK	Verze
Číslo	2810910000	Propojka (svorka), Zapojeno, černá, 32 A, Počet pólů: 6, Rozteč v mm (P): 6.10, Izolované: Ano, Šířka: 27.95 mm
objednávky		
GTIN (EAN)	4064675283621	
Množství	20 ST	
Typ	ZQV 4N/6 BL	Verze
Číslo	1528170000	Propojka (svorka), Zapojeno, Modrá, 32 A, Počet pólů: 6, Rozteč v mm (P): 6.10, Izolované: Ano, Šířka: 34.3 mm
objednávky		
GTIN (EAN)	4050118332926	
Množství	20 ST	
Typ	ZQV 4N/6 RD	Verze
Číslo	2460780000	Propojka (svorka), Zapojeno, Červená, 32 A, Počet pólů: 6, Rozteč v mm (P): 6.10, Izolované: Ano, Šířka: 34.3 mm
objednávky		
GTIN (EAN)	4050118476200	
Množství	20 ST	
Typ	ZQV 4N/6 WT	Verze
Číslo	2831840000	Propojka (svorka), Zapojeno, Bílá, 32 A, Počet pólů: 2, Rozteč v mm (P): 6.10, Izolované: Ano, Šířka: 9.9 mm
objednávky		
GTIN (EAN)	4064675417071	
Množství	20 ST	
Typ	ZQV 4N/7	Verze
Číslo	1528020000	Propojka (svorka), Zapojeno, Oranžová, 32 A, Počet pólů: 7, Rozteč v mm (P): 6.10, Izolované: Ano, Šířka: 40.4 mm
objednávky		
GTIN (EAN)	4050118332780	
Množství	20 ST	
Typ	ZQV 4N/7 BK	Verze
Číslo	2810920000	Propojka (svorka), Zapojeno, černá, 32 A, Počet pólů: 7, Rozteč v mm (P): 6.10, Izolované: Ano, Šířka: 27.95 mm
objednávky		
GTIN (EAN)	4064675283638	
Množství	20 ST	
Typ	ZQV 4N/7 BL	Verze
Číslo	1528180000	Propojka (svorka), Zapojeno, Modrá, 32 A, Počet pólů: 7, Rozteč v mm (P): 6.10, Izolované: Ano, Šířka: 40.4 mm
objednávky		
GTIN (EAN)	4050118333114	
Množství	20 ST	

W2T 4 FS-FT BK STB

Weidmüller Interface GmbH & Co. KG
Klingenbergstraße 26
D-32758 Detmold
Germany

www.weidmueller.com

Příslušenství

Typ	ZQV 4N/7 RD	Verze
Číslo	2460770000	Propojka (svorka), Zapojeno, Červená, 32 A, Počet pólů: 7, Rozteč v mm (P): 6.10, Izolované: Ano, Šířka: 40.4 mm
objednávky		
GTIN (EAN)	4050118476194	
Množství	20 ST	
Typ	ZQV 4N/7 WT	Verze
Číslo	2831850000	Propojka (svorka), Zapojeno, Bílá, 32 A, Počet pólů: 7, Rozteč v mm (P): 6.10, Izolované: Ano, Šířka: 16 mm
objednávky		
GTIN (EAN)	4064675417088	
Množství	20 ST	
Typ	ZQV 4N/8	Verze
Číslo	1528030000	Propojka (svorka), Zapojeno, Oranžová, 32 A, Počet pólů: 8, Rozteč v mm (P): 6.10, Izolované: Ano, Šířka: 46.5 mm
objednávky		
GTIN (EAN)	4050118332841	
Množství	20 ST	
Typ	ZQV 4N/8 BK	Verze
Číslo	2810930000	Propojka (svorka), Zapojeno, černá, 32 A, Počet pólů: 8, Rozteč v mm (P): 6.10, Izolované: Ano, Šířka: 27.95 mm
objednávky		
GTIN (EAN)	4064675283645	
Množství	20 ST	
Typ	ZQV 4N/8 BL	Verze
Číslo	1528190000	Propojka (svorka), Zapojeno, Modrá, 32 A, Počet pólů: 8, Rozteč v mm (P): 6.10, Izolované: Ano, Šířka: 46.5 mm
objednávky		
GTIN (EAN)	4050118332858	
Množství	20 ST	
Typ	ZQV 4N/8 RD	Verze
Číslo	2460760000	Propojka (svorka), Zapojeno, Červená, 32 A, Počet pólů: 8, Rozteč v mm (P): 6.10, Izolované: Ano, Šířka: 46.5 mm
objednávky		
GTIN (EAN)	4050118476187	
Množství	20 ST	
Typ	ZQV 4N/8 WT	Verze
Číslo	2831860000	Propojka (svorka), Zapojeno, Bílá, 32 A, Počet pólů: 4, Rozteč v mm (P): 6.10, Izolované: Ano, Šířka: 22.1 mm
objednávky		
GTIN (EAN)	4064675417095	
Množství	20 ST	
Typ	ZQV 4N/9	Verze
Číslo	1528070000	Propojka (svorka), Zapojeno, Oranžová, 32 A, Počet pólů: 9, Rozteč v mm (P): 6.10, Izolované: Ano, Šířka: 52.6 mm
objednávky		
GTIN (EAN)	4050118332797	
Množství	20 ST	
Typ	ZQV 4N/9 BK	Verze
Číslo	2831780000	Propojka (svorka), Zapojeno, černá, 32 A, Počet pólů: 20, Rozteč v mm (P): 6.10, Izolované: Ano, Šířka: 119.7 mm
objednávky		
GTIN (EAN)	4064675417019	
Množství	20 ST	
Typ	ZQV 4N/9 BL	Verze
Číslo	1528220000	Propojka (svorka), Zapojeno, Modrá, 32 A, Počet pólů: 9, Rozteč v mm (P): 6.10, Izolované: Ano, Šířka: 52.6 mm
objednávky		
GTIN (EAN)	4050118333107	
Množství	20 ST	

W2T 4 FS-FT BK STB

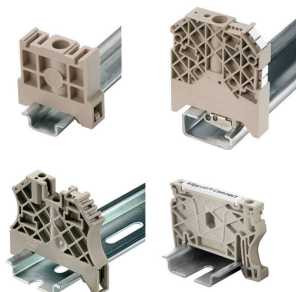
Weidmüller Interface GmbH & Co. KG
Klingenbergstraße 26
D-32758 Detmold
Germany

www.weidmueller.com

Příslušenství

Typ	ZQV 4N/9 RD	Verze
Číslo	2460750000	Propojka (svorka), Zapojeno, Červená, 32 A, Počet pólů: 9, Rozteč v mm (P): 6.10, Izolované: Ano, Šířka: 52.6 mm
objednávky		
GTIN (EAN)	4050118476170	
Množství	20 ST	
Typ	ZQV 4N/9 WT	Verze
Číslo	2831870000	Propojka (svorka), Zapojeno, Bílá, 32 A, Počet pólů: 10, Rozteč v mm (P): 6.10, Izolované: Ano, Šířka: 58.7 mm
objednávky		
GTIN (EAN)	4064675417101	
Množství	20 ST	

Koncová podpěra



Nabídka produktů Weidmüller zahrnuje koncové držáky, které zaručují trvalou a spolehlivou montáž na přípojnicích a které brání sklouznutí. K dispozici jsou verze se šrouby i bez šroubů. Koncový držák nabízí více možností označení, také místo pro skupinové značky a rovněž držák zkušební zástrčky.

Všeobecné objednací údaje

Typ	WEW 35/2	Verze
Číslo	1061200000	Bočnice, Tmavě béžová, TS 35, HB, Wemid, Šířka: 8 mm, 100 °C
objednávky		
GTIN (EAN)	4008190030230	
Množství	50 ST	
Typ	WEW 35/2 GR	Verze
Číslo	1859200000	Bočnice, Šedá, TS 35, V-2, Wemid, Šířka: 8 mm, 100 °C
objednávky		
GTIN (EAN)	4032248411658	
Množství	50 ST	
Typ	WEW 35/2 SW	Verze
Číslo	1061210000	Bočnice, černá, TS 35, V-2, Wemid, Šířka: 8 mm, 100 °C
objednávky		
GTIN (EAN)	4032248136278	
Množství	50 ST	

Plochý šroubovák



Plochý šroubovák s kulatou hlaví SD DIN 5265, ISO 2380/2, výstup podle DIN 5264, ISO 2380/1. hrot ChromTop, rukojeť SoftFinish

W2T 4 FS-FT BK STB

Weidmüller Interface GmbH & Co. KG
Klingenbergstraße 26
D-32758 Detmold
Germany

www.weidmueller.com

Příslušenství

Všeobecné objednací údaje

Typ	SDS 0.6X3.5X100	Verze
Číslo	2749340000	Šroubovák, Šířka čepele (B): 3.5 mm, Délka čepele: 100 mm, Tloušťka čepele (A): 0.6 mm
objednávky		
GTIN (EAN)	4050118895568	
Množství	1 ST	

WS 8/6



WS/ DEK

MultiMark značky používají inovativní kompozitní materiál sestávající ze dvou komponent. Tuhý okraj podkladu značky se bezpečně připevňuje ke konektoru. Díky elastické povrchové úpravě se značka snadno připevňuje. Tento speciálně ražený materiál lze natáhnout, čímž lze pokrýt různé rozestupy, které se obzvláště u dlouhých svorkovnic nasčítají. Další výhodou: na materiál povrchu se skvěle tiskne a tím zaručuje trvanlivé značení odolné proti opotřebení. Rozlišení tisku 300 dpi také umožňuje velmi snadno čitelný potisk.

Vaše výhody s MultiMark

- Kompatibilní s modulárními svorkovnicemi společnosti Weidmüller
- Pevně držící a odolný tisk
- Kontinuální pásy šetří s časem při instalaci
- Snadná instalace díky inovativnímu kompozitnímu materiálu
- Velké pole pro štítek pro optimální čitelnost
- Vysoká flexibilita díky nezávislosti na výrobci

Všeobecné objednací údaje

Typ	WS 8/6 MM WS	Verze
Číslo	2007160000	WS, Označení svorek, 8 x 6 mm, Weidmueller, Bílá
objednávky		
GTIN (EAN)	4050118391879	
Množství	600 ST	

W2T 4 FS-FT BK STB

Weidmüller Interface GmbH & Co. KG
Klingenbergstraße 26
D-32758 Detmold
Germany

Příslušenství

www.weidmueller.com

DEK 5/6



WS/ DEK

MultiMark značky používají inovativní kompozitní materiál sestávající ze dvou komponent. Tuhý okraj podkladu značky se bezpečně připne ke konektoru. Díky elastické povrchové úpravě se značka snadno připne. Tento speciálně ražený materiál lze natáhnout, čímž lze pokrýt různé rozestupy, které se obzvláště u dlouhých svorkovnic nasčítají. Další výhoda: na materiál povrchu se skvěle tiskne a tím zaručuje trvanlivé značení odolné proti opotřebení. Rozlišení tisku 300 dpi také umožňuje velmi snadno čitelný potisk.

Vaše výhody s MultiMark

- Kompatibilní s modulárními svorkovnicemi společnosti Weidmüller
- Pevně držící a odolný tisk
- Kontinuální pásy šetří s časem při instalaci
- Snadná instalace díky inovativnímu kompozitnímu materiálu
- Velké pole pro štítek pro optimální čitelnost
- Vysoká flexibilita díky nezávislosti na výrobci

Všeobecné objednací údaje

Typ	DEK 5/6 MM WS	Verze
Číslo	2007120000	Dekafix, Označení svorek, 5 x 6 mm, Weidmueller, Bílá
objednávky		
GTIN (EAN)	4050118392104	
Množství	600 ST	

Plus



Štítek Dekafix (DEK) je univerzální štítek pro všechny vodiče a zásuvné konektory i elektronické sub-sestavy. Tento systém je ideální pro krátké číselné sekvence a zahrnuje širokou řadu předtištěných značek.

Pásy pro rychlou instalaci v jediném pracovním kroku. Potisk je dobře čitelný, má perfektní kontrast a je k dispozici v různých šířkách.

- Široká řada potitěných značek pro okamžité použití
- Pásy pro rychlou instalaci
- Značky na konektory vhodné pro všechny kabelové konektory
- K dispozici jako čisté MultiCard, nebo se standardním potiskem

Pro vlastní potisk: Prosíme zašlete nám soubor pro náš software na značení M-Print PRO nebo M-Print PRO Online (bez instalace) s vašimi požadavky na značení.

Všeobecné objednací údaje

Typ	DEK 5/6 PLUS MC NE WS	Verze
Číslo	1011320000	Dekafix, Označení svorek, 5 x 6 mm, Rozteč v mm (P): 6.00
objednávky		Weidmueller, Bílá
GTIN (EAN)	4032248717644	
Množství	1000 ST	

W2T 4 FS-FT BK STB

Weidmüller Interface GmbH & Co. KG
Klingenbergstraße 26
D-32758 Detmold
Germany

www.weidmueller.com

Příslušenství

Prázdné



Štítek Dekafix (DEK) je univerzální štítek pro všechny vodiče a zásuvné konektory i elektronické sub-sestavy. Tento systém je ideální pro krátké číselné sekvence a zahrnuje širokou řadu předtištěných značek.

Pásky pro rychlou instalaci v jediném pracovním kroku. Potisk je dobře čitelný, má perfektní kontrast a je k dispozici v různých šířkách.

- Široká řada potišťovaných značek pro okamžité použití
- Pásky pro rychlou instalaci
- Značky na konektory vhodné pro všechny kabelové konektory
- K dispozici jako čisté MultiCard, nebo se standardním potiskem

Pro vlastní potisk: Prosíme zašlete nám soubor pro náš software na značení M-Print PRO nebo M-Print PRO Online (bez instalace) s vašimi požadavky na značení.

Všeobecné objednací údaje

Typ	DEK 5/5 MC NE WS	Verze
Číslo	1609801044	Dekafix, Označení svorek, 5 x 5 mm, Rozteč v mm (P): 5.00
objednávky		Weidmueller, Bílá
GTIN (EAN)	4008190397111	
Množství	1000 ST	

Pojistka



Jako příslušenství pro naše široké portfolio produktů se svorkami pojistek nabízíme také vhodné pojistkové vložky. Portfolio zahrnuje pojistky (miniaturní pojistky) pro ochranu zařízení (5x20 mm až 10x38 mm, pojistkové vložky E 14 až E 18, jakož i automobilové pojistky a automatické jističe. Měřicí kroužky pro držáky pojistky doplňují celkové portfolio.

Všeobecné objednací údaje

Typ	G 20/0.10A/F	Verze
Číslo	0430300000	Miniaturní pojistka, mžikový, 0.1 A, G-Si. 5 x 20
objednávky		
GTIN (EAN)	4008190077174	
Množství	10 ST	
Typ	G 20/0.20A/F	Verze
Číslo	0430400000	Miniaturní pojistka, mžikový, 0.2 A, G-Si. 5 x 20
objednávky		
GTIN (EAN)	4008190152383	
Množství	10 ST	
Typ	G 20/0.25A/F	Verze
Číslo	0430500000	Miniaturní pojistka, mžikový, 0.25 A, G-Si. 5 x 20
objednávky		
GTIN (EAN)	4008190153991	
Množství	10 ST	

W2T 4 FS-FT BK STB

Weidmüller Interface GmbH & Co. KG
 Klingenbergstraße 26
 D-32758 Detmold
 Germany

www.weidmueller.com

Příslušenství

Typ	G 20/0.50A/F	Verze
Číslo	0430600000	Miniaturní pojistka, mžikový, 0.5 A, G-Si. 5 x 20
objednávky		
GTIN (EAN)	4008190046835	
Množství	10 ST	
Typ	G 20/0.63A/F	Verze
Číslo	0439000000	Miniaturní pojistka, mžikový, 0.63 A, G-Si. 5 x 20
objednávky		
GTIN (EAN)	4008190131210	
Množství	10 ST	
Typ	G 20/1.00A/F	Verze
Číslo	0430700000	Miniaturní pojistka, mžikový, 1 A, G-Si. 5 x 20
objednávky		
GTIN (EAN)	4008190093877	
Množství	10 ST	
Typ	G 20/1.60A/F	Verze
Číslo	0430800000	Miniaturní pojistka, mžikový, 1.6 A, G-Si. 5 x 20
objednávky		
GTIN (EAN)	4008190031503	
Množství	10 ST	
Typ	G 20/2.00A/F	Verze
Číslo	0430900000	Miniaturní pojistka, mžikový, 2 A, G-Si. 5 x 20
objednávky		
GTIN (EAN)	4008190123567	
Množství	10 ST	
Typ	G 20/2.50A/F	Verze
Číslo	0431000000	Miniaturní pojistka, mžikový, 2.5 A, G-Si. 5 x 20
objednávky		
GTIN (EAN)	4008190085513	
Množství	10 ST	
Typ	G 20/3.15A/F	Verze
Číslo	0431100000	Miniaturní pojistka, mžikový, 3.15 A, G-Si. 5 x 20
objednávky		
GTIN (EAN)	4008190012977	
Množství	10 ST	
Typ	G 20/4.00A/F	Verze
Číslo	0431200000	Miniaturní pojistka, mžikový, 4 A, G-Si. 5 x 20
objednávky		
GTIN (EAN)	4008190022983	
Množství	10 ST	
Typ	G 20/5.00A/F	Verze
Číslo	0431300000	Miniaturní pojistka, mžikový, 5 A, G-Si. 5 x 20
objednávky		
GTIN (EAN)	4008190185381	
Množství	10 ST	
Typ	G 20/6.30A/F	Verze
Číslo	0431400000	Miniaturní pojistka, mžikový, 6.3 A, G-Si. 5 x 20
objednávky		
GTIN (EAN)	4008190086053	
Množství	10 ST	

W2T 4 FS-FT BK STB

Weidmüller Interface GmbH & Co. KG
Klingenbergstraße 26
D-32758 Detmold
Germany

www.weidmueller.com

Příslušenství

Příslušenství



Komplexní příslušenství portfolia Klippon® Connect dokonale vyhovují do posledního detailu. To usnadňuje montáž při dodržování požadovaných norem.

Všeobecné objednací údaje

Typ	WEP 2T 4	Verze
Číslo	2894240000	Koncová destička pro svorkovnice, Tmavě béžová, Výška: 95.5 mm, Šířka: 2 mm, V-O, Wemid, Přichytka: Ano
objednávky		
GTIN (EAN)	4064675885221	
Množství	20 ST	
Typ	WEP 2T 4 BK	Verze
Číslo	2894260000	Koncová destička pro svorkovnice, černá, Výška: 95.5 mm, Šířka: 2 mm, V-O, Wemid, Přichytka: Ano
objednávky		
GTIN (EAN)	4064675885245	
Množství	20 ST	
Typ	WEP 2T 4 BL	Verze
Číslo	2894250000	Koncová destička pro svorkovnice, Modrá, Výška: 95.5 mm, Šířka: 2 mm, V-O, Wemid, Přichytka: Ano
objednávky		
GTIN (EAN)	4064675885238	
Množství	20 ST	

Držák pojistky



Držák pojistek SIHA rychle promění rozpojovací svorku na svorku pojistkovou. Jednoduše vyjměte rozpojovací nůž a znovu zapojte jednotku s pojistkou.

Všeobecné objednací údaje

Typ	FSPG LED 60-150V BL	Verze
Číslo	2869770000	Držák na pojistku pro průchozí modulární svorku, Modrá, 6.3 A, otočné, V-O, Wemid
objednávky		
GTIN (EAN)	4064675623892	
Množství	25 ST	
Typ	FSPG LED 60-150V BK	Verze
Číslo	2869720000	Držák na pojistku pro průchozí modulární svorku, černá, 6.3 A, otočné, V-O, Wemid
objednávky		
GTIN (EAN)	4064675623830	
Množství	25 ST	

W2T 4 FS-FT BK STB

Weidmüller Interface GmbH & Co. KG
Klingenbergstraße 26
D-32758 Detmold
Germany

www.weidmueller.com

Příslušenství

Typ	FSPG LED 30-70V BL	Verze
Číslo	2869760000	Držák na pojistku pro průchozí modulární svorku, Modrá, 6.3 A,
objednávky		otočné, V-0, Wemid
GTIN (EAN)	4064675623885	
Množství	25 ST	
Typ	FSPG LED 30-70V BK	Verze
Číslo	2869710000	Držák na pojistku pro průchozí modulární svorku, černá, 6.3 A, otočné,
objednávky		V-0, Wemid
GTIN (EAN)	4064675623823	
Množství	25 ST	
Typ	FSPG LED 100-250V BL	Verze
Číslo	2869750000	Držák na pojistku pro průchozí modulární svorku, Modrá, 6.3 A,
objednávky		otočné, V-0, Wemid
GTIN (EAN)	4064675623878	
Množství	25 ST	
Typ	FSPG LED 100-250V BK	Verze
Číslo	2869700000	Držák na pojistku pro průchozí modulární svorku, černá, 6.3 A, otočné,
objednávky		V-0, Wemid
GTIN (EAN)	4064675623816	
Množství	25 ST	
Typ	FSPG LED 10-36V BL	Verze
Číslo	2869740000	Držák na pojistku pro průchozí modulární svorku, Modrá, 6.3 A,
objednávky		otočné, V-0, Wemid
GTIN (EAN)	4064675623861	
Množství	25 ST	
Typ	FSPG LED 10-36V BK	Verze
Číslo	2869690000	Držák na pojistku pro průchozí modulární svorku, černá, 6.3 A, otočné,
objednávky		V-0, Wemid
GTIN (EAN)	4064675623809	
Množství	25 ST	
Typ	FSPG BL	Verze
Číslo	2869730000	Držák na pojistku pro průchozí modulární svorku, Modrá, 6.3 A,
objednávky		otočné, V-0, Wemid
GTIN (EAN)	4064675623854	
Množství	25 ST	
Typ	FSPG BK	Verze
Číslo	2869680000	Držák na pojistku pro průchozí modulární svorku, černá, 6.3 A, otočné,
objednávky		V-0, Wemid
GTIN (EAN)	4064675623793	
Množství	25 ST	

Odpojovací zástrčky



Na rozdíl od svorkovnic s integrovanou odpojovací pákou může být náš odpojovací konektor zcela odpojen nebo odstraněn ze svorkovnice a příslušné aplikace a nabízí flexibilní alternativní řešení k našim standardním odpojovačům.

W2T 4 FS-FT BK STB

Weidmüller Interface GmbH & Co. KG
Klingenbergstraße 26
D-32758 Detmold
Germany

www.weidmueller.com

Příslušenství

Všeobecné objednací údaje

Typ	TNHE ZDL2.5 OR VPE 100	Verze
Číslo	2432480000	Odpojovací páčka (svorka)
objednávky		
GTIN (EAN)	4050118443318	
Množství	100 ST	

Kódovací prvky



Zásuvná připojení výkonové elektroniky – optimalizováno pro moderní technologie pohonů, například startéry motorů, frekvenční měniče a servo-řadiče.

OMNIMATE Power stanoví nové měřítko – se zvýšenou bezpečností a inovativními řešeními – například s připojitelným stíněním, integrovanými signálovými kontakty a jednoručním ovládáním.

Tři produktové řady nabízejí další výhody:

- Rozšiřitelnost orientovanou na aplikace: od kompaktního konektoru 4 mm² pro proud 29 A (IEC) nebo 20 A (UL) až po robustní 16mm² konektory na 76 A (IEC) nebo 54 A (UL)
- Neomezené používání až do 1 000 V (IEC) nebo 600 V (UL)
- Široké spektrum možností montáže optimalizované podle aplikace

Naše služby:

Navrhnete si vlastní konektory jednoduše použitím konfiguratoru produktů.

Všeobecné objednací údaje

Typ	VDS180 SV7.62	Verze
Číslo	1853940000	Zásuvný konektor PCB plug in, Příslušenství, černá, Počet pólů: 1
objednávky		
GTIN (EAN)	4032248389513	
Množství	50 ST	

Držák štítku značení



Držák značky nabízí možnost dodatečné montáže standardních značek s roztečí 5 nebo 5,1 mm. Úhlové držáky lze volitelně zacvaknout a lze je namontovat do všech standardních označovacích kanálů modulárních svorkovnic Klippon® Connect. Typy montážních značek naleznete v příslušném příslušenství držáku označení.

Všeobecné objednací údaje

Typ	BZT 1 ZA WS 10/5	Verze
Číslo	1805520000	Příslušenství, Držák štítku značení
objednávky		
GTIN (EAN)	4032248270248	
Množství	100 ST	

W2T 4 FS-FT BK STB

Weidmüller Interface GmbH & Co. KG
Klingenbergstraße 26
D-32758 Detmold
Germany

www.weidmueller.com

Příslušenství

Typ	BZT 1 WS 10/5	Verze
Číslo	1805490000	Příslušenství, Držák štítku značení
objednávky		
GTIN (EAN)	4032248270231	
Množství	100 ST	

Prázdné



Štítky ZS v osvědčeném formátu Multicard byly speciálně navrženy pro použití s řadou Z. Mají velkou plochu pro tisk. Pantový mechanismus navíc umožňuje přístup k propojkám bez demontáže. Rychlá instalace je zajištěna tím, že jednotlivé štítky jsou připnuty v páscích. Jediné štítky jsou snadno oddělitelné.

- Plocha odklopného štítku
- Lze nasazovat v pásech nebo jednotlivě
- Štítky v ověřeném formátu MultiCard

Pro vlastní potisk: Prosíme zašlete nám soubor pro náš software na značení M-Print PRO nebo M-Print PRO Online (bez instalace) s vašimi požadavky na značení.

Všeobecné objednací údaje

Typ	ZS 12/6 MC NE WS	Verze
Číslo	1610020000	ZS, Označení svorek, 12 x 6 mm, Rozteč v mm (P): 6.00 Weidmueller,
objednávky		Allen-Bradley, Bílá
GTIN (EAN)	4008190444600	
Množství	400 ST	

Vlastní tisk



Štítky ZS v osvědčeném formátu Multicard byly speciálně navrženy pro použití s řadou Z. Mají velkou plochu pro tisk. Pantový mechanismus navíc umožňuje přístup k propojkám bez demontáže. Rychlá instalace je zajištěna tím, že jednotlivé štítky jsou připnuty v páscích. Jediné štítky jsou snadno oddělitelné.

- Plocha odklopného štítku
- Lze nasazovat v pásech nebo jednotlivě
- Štítky v ověřeném formátu MultiCard

Pro vlastní potisk: Prosíme zašlete nám soubor pro náš software na značení M-Print PRO nebo M-Print PRO Online (bez instalace) s vašimi požadavky na značení.

Všeobecné objednací údaje

Typ	ZS 12/6 MC SDR	Verze
Číslo	1610030000	ZS, Označení svorek, 12 x 6 mm, Rozteč v mm (P): 6.00 Weidmueller,
objednávky		Allen-Bradley, Podle specifikace zákazníka
GTIN (EAN)	4008190456689	
Množství	80 ST	

W2T 4 FS-FT BK STB

Weidmüller Interface GmbH & Co. KG
Klingenbergstraße 26
D-32758 Detmold
Germany

www.weidmueller.com

Příslušenství

Prázdné



Štítky ZS v osvědčeném formátu Multicard byly speciálně navrženy pro použití s řadou Z. Mají velkou plochu pro tisk. Pantový mechanismus navíc umožňuje přístup k propojkám bez demontáže. Rychlá instalace je zajištěna tím, že jednotlivé štítky jsou připnuty v pásčích. Jediné štítky jsou snadno oddělitelné.

- Plocha odklopného štítku
- Lze nasazovat v pásčích nebo jednotlivě
- Štítky v ověřeném formátu MultiCard

Pro vlastní potisk: Prosíme zašlete nám soubor pro náš software na značení M-Print PRO nebo M-Print PRO Online (bez instalace) s vašimi požadavky na značení.

Všeobecné objednací údaje

Typ	ZS 30/5 MC NE WS	Verze
Číslo	2681880000	ZS, Označení svorek, 30 x 5 mm, Weidmueller, Allen-Bradley, Bílá
objednávky		
GTIN (EAN)	4050118803068	
Množství	200 ST	

Vlastní tisk



Štítky ZS v osvědčeném formátu Multicard byly speciálně navrženy pro použití s řadou Z. Mají velkou plochu pro tisk. Pantový mechanismus navíc umožňuje přístup k propojkám bez demontáže. Rychlá instalace je zajištěna tím, že jednotlivé štítky jsou připnuty v pásčích. Jediné štítky jsou snadno oddělitelné.

- Plocha odklopného štítku
- Lze nasazovat v pásčích nebo jednotlivě
- Štítky v ověřeném formátu MultiCard

Pro vlastní potisk: Prosíme zašlete nám soubor pro náš software na značení M-Print PRO nebo M-Print PRO Online (bez instalace) s vašimi požadavky na značení.

Všeobecné objednací údaje

Typ	ZS 30/5 MC SDR	Verze
Číslo	2682070000	ZS, Označení svorek, 30 x 5 mm, Weidmueller, Allen-Bradley, Podle specifikace zákazníka
objednávky		
GTIN (EAN)	4050118803075	
Množství	40 ST	

Odpojovací zástrčky



Na rozdíl od svorkovnic s integrovanou odpojovací pákou může být náš odpojovací konektor zcela odpojen nebo odstraněn ze svorkovnice a příslušné aplikace a nabízí flexibilní alternativní řešení k našim standardním odpojovačům.

W2T 4 FS-FT BK STB

Weidmüller Interface GmbH & Co. KG

Klingenbergstraße 26

D-32758 Detmold

Germany

www.weidmueller.com

Příslušenství

Všeobecné objednací údaje

Typ	DTLE 2.5/4	Verze
Číslo	2910530000	Zamykací prvek (svorka), Wemid, Červená
objednávky		
GTIN (EAN)	40999865 19466	
Množství	25 ST	

MultiFit



MultiMark MultiFit

Na konektory od konkurence.

Elastický povrch umožňuje jednoduchou instalaci.

Tento speciální materiál lze natáhnout, čímž lze pokrýt různé rozestupy, které se obzvláště u dlouhých svorkovnic nasčítají.

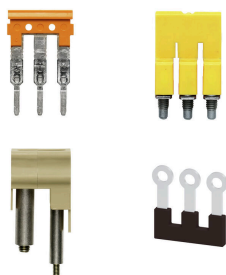
Rozlišení tisku 300 dpi také umožňuje velmi snadno čitelný potisk. Vaše výhody s MultiMark

- Kompatibilní s modulárními svorkovnicemi společnosti Weidmüller
- Pevně držící a odolný tisk
- Kontinuální pásy šetří s časem při instalaci
- Snadná instalace díky inovativnímu kompozitnímu materiálu
- Velké pole pro štítek pro optimální čitelnost
- Vysoká flexibilita díky nezávislosti na výrobci

Všeobecné objednací údaje

Typ	EL KSM 10.6 MM WS 30M	Verze
Číslo	2799270000	Označení svorek, 10.6 x 5 mm, Bílá
objednávky		
GTIN (EAN)	4064675261032	
Množství	1 ST	

Propojky



Rozdělení nebo násobení potenciálu do sousedících svorkovnic se provádí prostřednictvím propojek. Dalšímu úsilí o propojení se lze snadno vyhnout. I když jsou póly přerušeny, spolehlivost kontaktu ve svorkovnicích je stále zajištěna. Naše portfolio nabízí zásuvné a šroubovatelné systémy propojek pro modulární svorkovnice.

Všeobecné objednací údaje

Typ	VH 20/5/3.4	Verze
Číslo	0446100000	Dummy fuse
objednávky		
GTIN (EAN)	4008190519742	
Množství	10 ST	