

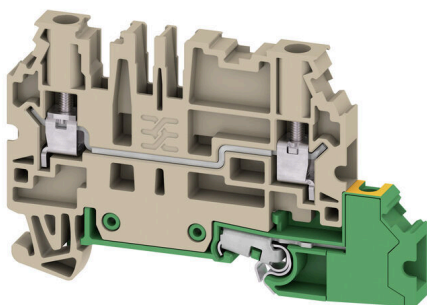
**W2C 4 FT-PE****Weidmüller Interface GmbH & Co. KG**

Klingenbergstraße 26

D-32758 Detmold

Germany

www.weidmueller.com



Automatizace v procesním průmyslu vyžaduje flexibilní řešení pro komplexní výrobní procesy. Vaše schémata zapojení nejsou o nic méně složitá a často procházejí změnami krátce před koncem. S naší novou řadou svorkovnic řazení signálů DCS můžete tyto výzvy vyřešit. I změna „na poslední chvíli“ je pro vás proveditelná, aniž byste museli měnit již provedené zapojení. Díky jednoúrovňovému a dvouúrovňovému uspořádání svorkovnic v kombinaci s poskytnutím čtyř základních funkcí (spojitost, rozpojení, pojistka, uzemnění) dosáhnete maximální flexibility při připojování zařízení zapojených v terénu. Nabízíme vám také alternativu k připojení stínění k PE pro vaše koncepty bezpotenciálového stínění.

**Všeobecné objednací údaje**

Verze	Průchozí svorkovnice, Šroubové připojení, Tmavě béžová, 4 mm <sup>2</sup> , 32 A, 800 V, Počet připojení: 3
Číslo objednávky	<a href="#">2892690000</a>
Typ	W2C 4 FT-PE
GTIN (EAN)	4064675884378
Množství	50 items

## Technické údaje

### Osvědčení

Schválení



ROHS	Shoda
UL File Number Search	<a href="#">Web UL</a>
Č. osvědčení (cURus)	E60693
Č. osvědčení (cURusEX)	E184763

### Rozměry a hmotnosti

Hloubka	46 mm	Hloubka (v palcích)	1.811 inch
Výška	72.5 mm	Výška (v palcích)	2.8543 inch
Šířka	6.1 mm	Šířka (v palcích)	0.2402 inch
Čistá hmotnost	13.76 g		

### Teploty

Okolní teplota	-60 °C...85 °C	Trvalá provozní teplota, min.	-60 °C
Trvalá provozní teplota, max.	130 °C		

### Shoda produktu s prostředím

Stav souladu se směrnicí RoHS	V souladu bez výjimky
REACH SVHC	Ne SVHC nad 0,1 wt%

### Specifikace systému

Nutná koncová deska	Ano	Počet potenciálů	1
Počet úrovní	2	Počet svěrných bodů na úroveň	2
Počet pólů na řadu	1	Úrovně propojené interně	Ne
Nosná lišta	TS 35	N-funkce	Ne
PE funkce	Ano	Funkce PEN	Ne

### Údaje hodnocení IECEx/ATEX

Č. osvědčení (ATEX)	TUEV22ATEX7090U	Č. osvědčení (IECEX)	IECEXTUR22.0020U
Max. napětí (ATEX)	550 V	Proud (ATEX)	29 A
Průřez vodiče max. (ATEX)	4 mm <sup>2</sup>	Max. napětí (IECEX)	550 V
Proud (IECEX)	29 A	Průřez vodiče max. (IECEX)	4 mm <sup>2</sup>

### Údaje materiálu

Základní materiál	Wemid	Barevný	Tmavě béžová
Klasifikace hořlavosti UL 94	V-0		

### CSA data hodnocení

Průřez vodiče max. (CSA)	12 AWG	Velikost napětí C (CSA)	300 V
Velikost proudu C (CSA)	20 A	Č. osvědčení (CSA)	227442-80219640

## W2C 4 FT-PE

**Weidmüller Interface GmbH & Co. KG**

Klingenbergstraße 26  
D-32758 Detmold  
Germany

www.weidmueller.com

## Technické údaje

Velikost napětí B (CSA)	300 V	Velikost proudu B (CSA)	20 A
Velikost napětí D (CSA)	600 V	Velikost proudu D (CSA)	5 A
Průřez vodiče min. (CSA)	24 AWG		

### Další technická data

Otevřené strany	pravá	Příchytky	Ano
Typ upevnění	TS 35	Verze testovaná ve výbušném prostředí	Ne
Typ montáže	TS 35		

### Data hodnocení

Jmenovitý průřez	4 mm <sup>2</sup>	Jmenovité napětí	800 V
Jmenovité DC napětí	800 V	Jmenovitý proud	32 A
Proud při maximu vodičů	32 A	Standardy	IEC 60947-7-1, IEC 60947-7-2
Vnitřní odpor podle IEC 60947-7-x	1 mΩ	Jmenovité impulzní výdržné napětí	8 kV
Kategorie rázového napětí	III	Závažnost znečištění	3

### UL data hodnocení

Průřez vodiče propojení z výroby max. (cURus)	12 AWG	Č. osvědčení (cURus)	E60693
Průřez vodiče propojení v terénu min. (cURus)	24 AWG	Průřez vodiče propojení z výroby min. (cURus)	24 AWG
Průřez vodiče propojení v terénu max. (cURus)	12 AWG		

### Vodiče k upevnění (další připojení)

Typ připojení, další připojení	Šroubové připojení
--------------------------------	--------------------

### Vodiče k upevnění svorkou (jmenovité připojení)

Měřidlo podle IEC 60947-1	A3	Průřez propojení AWG, max.	AWG 10
Směr připojení	na straně	Utahovací moment, max.	0.8 Nm
Utahovací moment, min.	0.5 Nm	Délka odizolování	8 mm
Typ připojení	Šroubové připojení	Počet připojení	3
Upínací rozsah, max.	6 mm <sup>2</sup>	Upínací rozsah, min.	0.25 mm <sup>2</sup>
Svěrný šroub	M 3	Velikost nože	0,6 x 3,5 mm
Průřez propojení AWG, min.	AWG 24	Průřez připojení vodiče, jemně splétaný s koncovkami DIN 46228/4, max.	4 mm <sup>2</sup>
Průřez připojení vodiče, jemně splétaný s koncovkami DIN 46228/4, min.	0.25 mm <sup>2</sup>	Průřez připojení vodiče, jemně splétaný s koncovkami DIN 46228/1, max.	4 mm <sup>2</sup>
Průřez připojení vodiče, jemně splétaný s koncovkami DIN 46228/1, min.	0.25 mm <sup>2</sup>	Průřez připojení vodičů, jemně stáčené, max.	6 mm <sup>2</sup>
Průřez připojení vodičů, jemně stáčené, min.	0.25 mm <sup>2</sup>	Průřez připojení vodičů, splétané, max.	6 mm <sup>2</sup>
Průřez připojení vodičů, splétané, min.	0.25 mm <sup>2</sup>	Dvojdutinka, max.	1.5 mm <sup>2</sup>
Dvojdutinka, max.	0.5 mm <sup>2</sup>	Průřez připojení vodiče, pevné jádro, max.	6 mm <sup>2</sup>
Průřez připojení vodiče, pevné jádro, min.	0.25 mm <sup>2</sup>	Průřez připojení vodičů, jemně splétané, min.	0.25 mm <sup>2</sup>

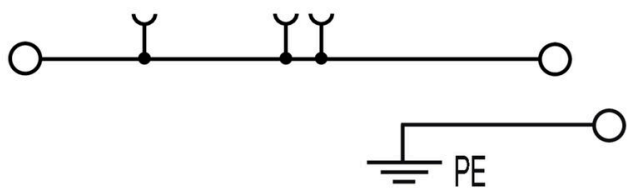
### Všeobecně

Průřez propojení AWG, max.	AWG 10	Průřez propojení AWG, min.	AWG 24
Standardy	IEC 60947-7-1, IEC 60947-7-2	Nosná lišta	TS 35

**Technické údaje****Klasifikace**

ETIM 8.0	EC000897	ETIM 9.0	EC000897
ETIM 10.0	EC000897	ECLASS 14.0	27-25-01-01
ECLASS 15.0	27-25-01-01		

**Nákresy**



## Příslušenství

### Propojky



Rozdělení nebo násobení potenciálu do sousedících svorkovnic se provádí prostřednictvím propojek. Dalšímu úsilí o propojení se lze snadno vyhnout. I když jsou póly přerušeny, spolehlivost kontaktu ve svorkovnicích je stále zajištěna. Naše portfolio nabízí zásuvné a šroubovatelné systémy propojek pro modulární svorkovnice.

### Všeobecné objednací údaje

Typ	ZQV 4N/10	Verze
Číslo	<a href="#">1528090000</a>	Propojka (svorka), Zapojeno, Oranžová, 32 A, Počet pólů: 10, Rozteč v mm (P): 6.10, Izolované: Ano, Šířka: 58.7 mm
objednávky		
GTIN (EAN)	4050118332896	
Množství	20 ST	
Typ	ZQV 4N/10 BK	Verze
Číslo	<a href="#">2810830000</a>	Propojka (svorka), Zapojeno, černá, 32 A, Počet pólů: 10, Rozteč v mm (P): 6.10, Izolované: Ano, Šířka: 58.7 mm
objednávky		
GTIN (EAN)	4064675283447	
Množství	20 ST	
Typ	ZQV 4N/10 BL	Verze
Číslo	<a href="#">1528230000</a>	Propojka (svorka), Zapojeno, Modrá, 32 A, Počet pólů: 10, Rozteč v mm (P): 6.10, Izolované: Ano, Šířka: 58.7 mm
objednávky		
GTIN (EAN)	4050118333138	
Množství	20 ST	
Typ	ZQV 4N/10 RD	Verze
Číslo	<a href="#">2460740000</a>	Propojka (svorka), Zapojeno, Červená, 32 A, Počet pólů: 10, Rozteč v mm (P): 6.10, Izolované: Ano, Šířka: 58.7 mm
objednávky		
GTIN (EAN)	4050118476163	
Množství	20 ST	
Typ	ZQV 4N/10 WT	Verze
Číslo	<a href="#">2831790000</a>	Propojka (svorka), Zapojeno, Bílá, 32 A, Počet pólů: 10, Rozteč v mm (P): 6.10, Izolované: Ano, Šířka: 58.7 mm
objednávky		
GTIN (EAN)	4064675417026	
Množství	20 ST	
Typ	ZQV 4N/2	Verze
Číslo	<a href="#">1527930000</a>	Propojka (svorka), Zapojeno, Oranžová, 32 A, Počet pólů: 2, Rozteč v mm (P): 6.10, Izolované: Ano, Šířka: 9.9 mm
objednávky		
GTIN (EAN)	4050118332766	
Množství	60 ST	
Typ	ZQV 4N/2 BK	Verze
Číslo	<a href="#">2810840000</a>	Propojka (svorka), Zapojeno, černá, 32 A, Počet pólů: 2, Rozteč v mm (P): 6.10, Izolované: Ano, Šířka: 9.9 mm
objednávky		
GTIN (EAN)	4064675283454	
Množství	60 ST	
Typ	ZQV 4N/2 BL	Verze
Číslo	<a href="#">1528040000</a>	Propojka (svorka), Zapojeno, Modrá, 32 A, Počet pólů: 2, Rozteč v mm (P): 6.10, Izolované: Ano, Šířka: 9.9 mm
objednávky		
GTIN (EAN)	4050118332773	
Množství	60 ST	

## W2C 4 FT-PE

**Weidmüller Interface GmbH & Co. KG**

Klingenbergstraße 26

D-32758 Detmold

Germany

www.weidmueller.com

## Příslušenství

Typ	ZQV 4N/2 RD	Verze
Číslo	<a href="#">2460450000</a>	Propojka (svorka), Zapojeno, Červená, 32 A, Počet pólů: 2, Rozteč v mm (P): 6.10, Izolované: Ano, Šířka: 9.9 mm
objednávky		
GTIN (EAN)	4050118476149	
Množství	60 ST	
Typ	ZQV 4N/2 WT	Verze
Číslo	<a href="#">2831800000</a>	Propojka (svorka), Zapojeno, Bílá, 32 A, Počet pólů: 2, Rozteč v mm (P): 6.10, Izolované: Ano, Šířka: 119.7 mm
objednávky		
GTIN (EAN)	4064675417033	
Množství	60 ST	
Typ	ZQV 4N/20	Verze
Číslo	<a href="#">2883800000</a>	Propojka (svorka), Zapojeno, Oranžová, 32 A, Počet pólů: 20, Rozteč v mm (P): 6.10, Izolované: Ano, Šířka: 27.95 mm
objednávky		
GTIN (EAN)	4064675848769	
Množství	20 ST	
Typ	ZQV 4N/20 BK	Verze
Číslo	<a href="#">2810870000</a>	Propojka (svorka), Zapojeno, černá, 32 A, Počet pólů: 20, Rozteč v mm (P): 6.10, Izolované: Ano, Šířka: 27.95 mm
objednávky		
GTIN (EAN)	4064675283485	
Množství	20 ST	
Typ	ZQV 4N/20 BL	Verze
Číslo	<a href="#">2810850000</a>	Propojka (svorka), Zapojeno, Modrá, 32 A, Počet pólů: 10, Rozteč v mm (P): 6.10, Izolované: Ano, Šířka: 119.7 mm
objednávky		
GTIN (EAN)	4064675283461	
Množství	20 ST	
Typ	ZQV 4N/20 RD	Verze
Číslo	<a href="#">2810860000</a>	Propojka (svorka), Zapojeno, Červená, 32 A, Počet pólů: 20, Rozteč v mm (P): 6.10, Izolované: Ano, Šířka: 27.95 mm
objednávky		
GTIN (EAN)	4064675283478	
Množství	20 ST	
Typ	ZQV 4N/3	Verze
Číslo	<a href="#">1527940000</a>	Propojka (svorka), Zapojeno, Oranžová, 32 A, Počet pólů: 3, Rozteč v mm (P): 6.10, Izolované: Ano, Šířka: 16 mm
objednávky		
GTIN (EAN)	4050118332865	
Množství	60 ST	
Typ	ZQV 4N/3 BK	Verze
Číslo	<a href="#">2810880000</a>	Propojka (svorka), Zapojeno, černá, 32 A, Počet pólů: 3, Rozteč v mm (P): 6.10, Izolované: Ano, Šířka: 27.95 mm
objednávky		
GTIN (EAN)	4064675283492	
Množství	60 ST	
Typ	ZQV 4N/3 BL	Verze
Číslo	<a href="#">1528080000</a>	Propojka (svorka), Zapojeno, Modrá, 32 A, Počet pólů: 3, Rozteč v mm (P): 6.10, Izolované: Ano, Šířka: 16 mm
objednávky		
GTIN (EAN)	4050118333008	
Množství	60 ST	
Typ	ZQV 4N/3 RD	Verze
Číslo	<a href="#">2460810000</a>	Propojka (svorka), Zapojeno, Červená, 32 A, Počet pólů: 3, Rozteč v mm (P): 6.10, Izolované: Ano, Šířka: 16 mm
objednávky		
GTIN (EAN)	4050118476231	
Množství	60 ST	

## W2C 4 FT-PE

**Weidmüller Interface GmbH & Co. KG**

Klingenbergstraße 26  
D-32758 Detmold  
Germany

www.weidmueller.com

### Příslušenství

Typ	ZQV 4N/3 WT	Verze
Číslo	<a href="#">2831810000</a>	Propojka (svorka), Zapojeno, Bílá, 32 A, Počet pólů: 3, Rozteč v mm
objednávky		(P): 6.10, Izolované: Ano, Šířka: 247.8 mm
GTIN (EAN)	4064675417040	
Množství	60 ST	
Typ	ZQV 4N/30	Verze
Číslo	<a href="#">2561580000</a>	Propojka (svorka), Zapojeno, Oranžová, 32 A, Počet pólů: 30, Rozteč v mm
objednávky		(P): 6.10, Izolované: Ano, Šířka: 181.7 mm
GTIN (EAN)	4050118570113	
Množství	5 ST	
Typ	ZQV 4N/30 BL	Verze
Číslo	<a href="#">2561610000</a>	Propojka (svorka), Zapojeno, Modrá, 32 A, Počet pólů: 30, Rozteč v mm
objednávky		(P): 6.10, Izolované: Ano, Šířka: 181.7 mm
GTIN (EAN)	4050118569971	
Množství	5 ST	
Typ	ZQV 4N/30 RD	Verze
Číslo	<a href="#">2561600000</a>	Propojka (svorka), Zapojeno, Červená, 32 A, Počet pólů: 30, Rozteč v mm
objednávky		(P): 6.10, Izolované: Ano, Šířka: 181.7 mm
GTIN (EAN)	4050118569964	
Množství	5 ST	
Typ	ZQV 4N/32	Verze
Číslo	<a href="#">2561670000</a>	Propojka (svorka), Zapojeno, Oranžová, 32 A, Počet pólů: 32, Rozteč v mm
objednávky		(P): 6.10, Izolované: Ano, Šířka: 193.9 mm
GTIN (EAN)	4050118570175	
Množství	5 ST	
Typ	ZQV 4N/4	Verze
Číslo	<a href="#">1527970000</a>	Propojka (svorka), Zapojeno, Oranžová, 32 A, Počet pólů: 4, Rozteč v mm
objednávky		(P): 6.10, Izolované: Ano, Šířka: 22.1 mm
GTIN (EAN)	4050118332889	
Množství	60 ST	
Typ	ZQV 4N/4 BK	Verze
Číslo	<a href="#">2810890000</a>	Propojka (svorka), Zapojeno, černá, 32 A, Počet pólů: 4, Rozteč v mm
objednávky		(P): 6.10, Izolované: Ano, Šířka: 27.95 mm
GTIN (EAN)	4064675283607	
Množství	60 ST	
Typ	ZQV 4N/4 BL	Verze
Číslo	<a href="#">1528120000</a>	Propojka (svorka), Zapojeno, Modrá, 32 A, Počet pólů: 4, Rozteč v mm
objednávky		(P): 6.10, Izolované: Ano, Šířka: 22.1 mm
GTIN (EAN)	4050118332872	
Množství	60 ST	
Typ	ZQV 4N/4 RD	Verze
Číslo	<a href="#">2460800000</a>	Propojka (svorka), Zapojeno, Červená, 32 A, Počet pólů: 4, Rozteč v mm
objednávky		(P): 6.10, Izolované: Ano, Šířka: 22.1 mm
GTIN (EAN)	4050118476224	
Množství	60 ST	
Typ	ZQV 4N/4 WT	Verze
Číslo	<a href="#">2831820000</a>	Propojka (svorka), Zapojeno, Bílá, 32 A, Počet pólů: 4, Rozteč v mm
objednávky		(P): 6.10, Izolované: Ano, Šířka: 119.7 mm
GTIN (EAN)	4064675417057	
Množství	60 ST	

## W2C 4 FT-PE

**Weidmüller Interface GmbH & Co. KG**

Klingenbergstraße 26

D-32758 Detmold

Germany

www.weidmueller.com

## Příslušenství

Typ	ZQV 4N/41	Verze
Číslo	<a href="#">2883810000</a>	Propojka (svorka), Zapojeno, Oranžová, 32 A, Počet pólů: 41, Rozteč v
objednávky		mm (P): 6.10, Izolované: Ano, Šířka: 253.9 mm
GTIN (EAN)	4064675848844	
Množství	10 ST	
Typ	ZQV 4N/41 BK	Verze
Číslo	<a href="#">2831890000</a>	Propojka (svorka), Zapojeno, černá, 32 A, Počet pólů: 41, Rozteč v
objednávky		mm (P): 6.10, Izolované: Ano, Šířka: 253.9 mm
GTIN (EAN)	4064675417125	
Množství	10 ST	
Typ	ZQV 4N/41 BL	Verze
Číslo	<a href="#">2883820000</a>	Propojka (svorka), Zapojeno, Modrá, 32 A, Počet pólů: 41, Rozteč v
objednávky		mm (P): 6.10, Izolované: Ano, Šířka: 253.9 mm
GTIN (EAN)	4064675848851	
Množství	10 ST	
Typ	ZQV 4N/41 RD	Verze
Číslo	<a href="#">2883840000</a>	Propojka (svorka), Zapojeno, Červená, 32 A, Počet pólů: 41, Rozteč v
objednávky		mm (P): 6.10, Izolované: Ano, Šířka: 253.9 mm
GTIN (EAN)	4064675848868	
Množství	10 ST	
Typ	ZQV 4N/5	Verze
Číslo	<a href="#">1527980000</a>	Propojka (svorka), Zapojeno, Oranžová, 32 A, Počet pólů: 5, Rozteč v
objednávky		mm (P): 6.10, Izolované: Ano, Šířka: 28.2 mm
GTIN (EAN)	4050118332759	
Množství	60 ST	
Typ	ZQV 4N/5 BK	Verze
Číslo	<a href="#">2810900000</a>	Propojka (svorka), Zapojeno, černá, 32 A, Počet pólů: 5, Rozteč v mm
objednávky		(P): 6.10, Izolované: Ano, Šířka: 27.95 mm
GTIN (EAN)	4064675283614	
Množství	60 ST	
Typ	ZQV 4N/5 BL	Verze
Číslo	<a href="#">1528140000</a>	Propojka (svorka), Zapojeno, Modrá, 32 A, Počet pólů: 5, Rozteč v mm
objednávky		(P): 6.10, Izolované: Ano, Šířka: 28.2 mm
GTIN (EAN)	4050118333015	
Množství	60 ST	
Typ	ZQV 4N/5 RD	Verze
Číslo	<a href="#">2460790000</a>	Propojka (svorka), Zapojeno, Červená, 32 A, Počet pólů: 5, Rozteč v
objednávky		mm (P): 6.10, Izolované: Ano, Šířka: 28.2 mm
GTIN (EAN)	4050118476217	
Množství	60 ST	
Typ	ZQV 4N/5 WT	Verze
Číslo	<a href="#">2831830000</a>	Propojka (svorka), Zapojeno, Bílá, 32 A, Počet pólů: 41, Rozteč v mm
objednávky		(P): 6.10, Izolované: Ano, Šířka: 247.8 mm
GTIN (EAN)	4064675417064	
Množství	60 ST	
Typ	ZQV 4N/50	Verze
Číslo	<a href="#">1528130000</a>	Propojka (svorka), Zapojeno, Oranžová, 32 A, Počet pólů: 50, Rozteč v
objednávky		mm (P): 6.10, Izolované: Ano, Šířka: 303.7 mm
GTIN (EAN)	4050118332902	
Množství	5 ST	

## W2C 4 FT-PE

**Weidmüller Interface GmbH & Co. KG**

Klingenbergstraße 26

D-32758 Detmold

Germany

www.weidmueller.com

## Příslušenství

Typ	ZQV 4N/50 BL	Verze
Číslo	<a href="#">1528240000</a>	Propojka (svorka), Zapojeno, Modrá, 32 A, Počet pólů: 50, Rozteč v mm (P): 6.10, Izolované: Ano, Šířka: 303.7 mm
objednávky		
GTIN (EAN)	4050118333121	
Množství	5 ST	
Typ	ZQV 4N/50 RD	Verze
Číslo	<a href="#">2460730000</a>	Propojka (svorka), Zapojeno, Červená, 32 A, Počet pólů: 50, Rozteč v mm (P): 6.10, Izolované: Ano, Šířka: 303.7 mm
objednávky		
GTIN (EAN)	4050118476156	
Množství	5 ST	
Typ	ZQV 4N/6	Verze
Číslo	<a href="#">1527990000</a>	Propojka (svorka), Zapojeno, Oranžová, 32 A, Počet pólů: 6, Rozteč v mm (P): 6.10, Izolované: Ano, Šířka: 34.3 mm
objednávky		
GTIN (EAN)	4050118332919	
Množství	20 ST	
Typ	ZQV 4N/6 BK	Verze
Číslo	<a href="#">2810910000</a>	Propojka (svorka), Zapojeno, černá, 32 A, Počet pólů: 6, Rozteč v mm (P): 6.10, Izolované: Ano, Šířka: 27.95 mm
objednávky		
GTIN (EAN)	4064675283621	
Množství	20 ST	
Typ	ZQV 4N/6 BL	Verze
Číslo	<a href="#">1528170000</a>	Propojka (svorka), Zapojeno, Modrá, 32 A, Počet pólů: 6, Rozteč v mm (P): 6.10, Izolované: Ano, Šířka: 34.3 mm
objednávky		
GTIN (EAN)	4050118332926	
Množství	20 ST	
Typ	ZQV 4N/6 RD	Verze
Číslo	<a href="#">2460780000</a>	Propojka (svorka), Zapojeno, Červená, 32 A, Počet pólů: 6, Rozteč v mm (P): 6.10, Izolované: Ano, Šířka: 34.3 mm
objednávky		
GTIN (EAN)	4050118476200	
Množství	20 ST	
Typ	ZQV 4N/6 WT	Verze
Číslo	<a href="#">2831840000</a>	Propojka (svorka), Zapojeno, Bílá, 32 A, Počet pólů: 2, Rozteč v mm (P): 6.10, Izolované: Ano, Šířka: 9.9 mm
objednávky		
GTIN (EAN)	4064675417071	
Množství	20 ST	
Typ	ZQV 4N/7	Verze
Číslo	<a href="#">1528020000</a>	Propojka (svorka), Zapojeno, Oranžová, 32 A, Počet pólů: 7, Rozteč v mm (P): 6.10, Izolované: Ano, Šířka: 40.4 mm
objednávky		
GTIN (EAN)	4050118332780	
Množství	20 ST	
Typ	ZQV 4N/7 BK	Verze
Číslo	<a href="#">2810920000</a>	Propojka (svorka), Zapojeno, černá, 32 A, Počet pólů: 7, Rozteč v mm (P): 6.10, Izolované: Ano, Šířka: 27.95 mm
objednávky		
GTIN (EAN)	4064675283638	
Množství	20 ST	
Typ	ZQV 4N/7 BL	Verze
Číslo	<a href="#">1528180000</a>	Propojka (svorka), Zapojeno, Modrá, 32 A, Počet pólů: 7, Rozteč v mm (P): 6.10, Izolované: Ano, Šířka: 40.4 mm
objednávky		
GTIN (EAN)	4050118333114	
Množství	20 ST	

## W2C 4 FT-PE

**Weidmüller Interface GmbH & Co. KG**

Klingenbergstraße 26

D-32758 Detmold

Germany

www.weidmueller.com

## Příslušenství

Typ	ZQV 4N/7 RD	Verze
Číslo	<a href="#">2460770000</a>	Propojka (svorka), Zapojeno, Červená, 32 A, Počet pólů: 7, Rozteč v mm (P): 6.10, Izolované: Ano, Šířka: 40.4 mm
objednávky		
GTIN (EAN)	4050118476194	
Množství	20 ST	
Typ	ZQV 4N/7 WT	Verze
Číslo	<a href="#">2831850000</a>	Propojka (svorka), Zapojeno, Bílá, 32 A, Počet pólů: 7, Rozteč v mm (P): 6.10, Izolované: Ano, Šířka: 16 mm
objednávky		
GTIN (EAN)	4064675417088	
Množství	20 ST	
Typ	ZQV 4N/8	Verze
Číslo	<a href="#">1528030000</a>	Propojka (svorka), Zapojeno, Oranžová, 32 A, Počet pólů: 8, Rozteč v mm (P): 6.10, Izolované: Ano, Šířka: 46.5 mm
objednávky		
GTIN (EAN)	4050118332841	
Množství	20 ST	
Typ	ZQV 4N/8 BK	Verze
Číslo	<a href="#">2810930000</a>	Propojka (svorka), Zapojeno, černá, 32 A, Počet pólů: 8, Rozteč v mm (P): 6.10, Izolované: Ano, Šířka: 27.95 mm
objednávky		
GTIN (EAN)	4064675283645	
Množství	20 ST	
Typ	ZQV 4N/8 BL	Verze
Číslo	<a href="#">1528190000</a>	Propojka (svorka), Zapojeno, Modrá, 32 A, Počet pólů: 8, Rozteč v mm (P): 6.10, Izolované: Ano, Šířka: 46.5 mm
objednávky		
GTIN (EAN)	4050118332858	
Množství	20 ST	
Typ	ZQV 4N/8 RD	Verze
Číslo	<a href="#">2460760000</a>	Propojka (svorka), Zapojeno, Červená, 32 A, Počet pólů: 8, Rozteč v mm (P): 6.10, Izolované: Ano, Šířka: 46.5 mm
objednávky		
GTIN (EAN)	4050118476187	
Množství	20 ST	
Typ	ZQV 4N/8 WT	Verze
Číslo	<a href="#">2831860000</a>	Propojka (svorka), Zapojeno, Bílá, 32 A, Počet pólů: 4, Rozteč v mm (P): 6.10, Izolované: Ano, Šířka: 22.1 mm
objednávky		
GTIN (EAN)	4064675417095	
Množství	20 ST	
Typ	ZQV 4N/9	Verze
Číslo	<a href="#">1528070000</a>	Propojka (svorka), Zapojeno, Oranžová, 32 A, Počet pólů: 9, Rozteč v mm (P): 6.10, Izolované: Ano, Šířka: 52.6 mm
objednávky		
GTIN (EAN)	4050118332797	
Množství	20 ST	
Typ	ZQV 4N/9 BK	Verze
Číslo	<a href="#">2831780000</a>	Propojka (svorka), Zapojeno, černá, 32 A, Počet pólů: 20, Rozteč v mm (P): 6.10, Izolované: Ano, Šířka: 119.7 mm
objednávky		
GTIN (EAN)	4064675417019	
Množství	20 ST	
Typ	ZQV 4N/9 BL	Verze
Číslo	<a href="#">1528220000</a>	Propojka (svorka), Zapojeno, Modrá, 32 A, Počet pólů: 9, Rozteč v mm (P): 6.10, Izolované: Ano, Šířka: 52.6 mm
objednávky		
GTIN (EAN)	4050118333107	
Množství	20 ST	

## W2C 4 FT-PE

**Weidmüller Interface GmbH & Co. KG**

Klingenbergstraße 26

D-32758 Detmold

Germany

www.weidmueller.com

## Příslušenství

Typ	ZQV 4N/9 RD	Verze
Číslo	<a href="#">2460750000</a>	Propojka (svorka), Zapojeno, Červená, 32 A, Počet pólů: 9, Rozteč v mm (P): 6.10, Izolované: Ano, Šířka: 52.6 mm
objednávky		
GTIN (EAN)	4050118476170	
Množství	20 ST	
Typ	ZQV 4N/9 WT	Verze
Číslo	<a href="#">2831870000</a>	Propojka (svorka), Zapojeno, Bílá, 32 A, Počet pólů: 10, Rozteč v mm (P): 6.10, Izolované: Ano, Šířka: 58.7 mm
objednávky		
GTIN (EAN)	4064675417101	
Množství	20 ST	

## Příslušenství

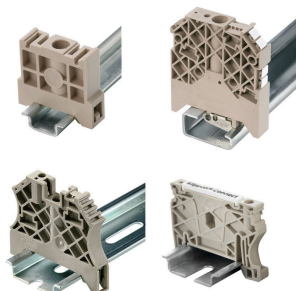


Komplexní příslušenství portfolia Klippon® Connect dokonale vyhovují do posledního detailu. To usnadňuje montáž při dodržování požadovaných norem.

## Všeobecné objednací údaje

Typ	WEP 2C 4	Verze
Číslo	<a href="#">2894210000</a>	Koncová destička pro svorkovnice, Tmavě béžová, Výška: 60 mm, Šířka: 2 mm, V-O, Wemid, Přichytka: Ano
objednávky		
GTIN (EAN)	4064675885191	
Množství	20 ST	
Typ	WEP 2C 4 BK	Verze
Číslo	<a href="#">2894230000</a>	Koncová destička pro svorkovnice, černá, Výška: 60 mm, Šířka: 2 mm, V-O, Wemid, Přichytka: Ano
objednávky		
GTIN (EAN)	4064675885214	
Množství	20 ST	
Typ	WEP 2C 4 BL	Verze
Číslo	<a href="#">2894220000</a>	Koncová destička pro svorkovnice, Modrá, Výška: 60 mm, Šířka: 2 mm, V-O, Wemid, Přichytka: Ano
objednávky		
GTIN (EAN)	4064675885207	
Množství	20 ST	

## Koncová podpěra



Nabídka produktů Weidmüller zahrnuje koncové držáky, které zaručují trvalou a spolehlivou montáž na přípojnicích a které brání sklouznutí. K dispozici jsou verze se šrouby i bez šroubů. Koncový držák nabízí více možností označení, také místo pro skupinové značky a rovněž držák zkušební zástrčky.

## W2C 4 FT-PE

**Weidmüller Interface GmbH & Co. KG**  
Klingenbergstraße 26  
D-32758 Detmold  
Germany

www.weidmueller.com

## Příslušenství

### Všeobecné objednací údaje

Typ	WEW 35/2	Verze
Číslo	<a href="#">1061200000</a>	Bočnice, Tmavě béžová, TS 35, HB, Wemid, Šířka: 8 mm, 100 °C
objednávky		
GTIN (EAN)	4008190030230	
Množství	50 ST	
Typ	WEW 35/2 GR	Verze
Číslo	<a href="#">1859200000</a>	Bočnice, Šedá, TS 35, V-2, Wemid, Šířka: 8 mm, 100 °C
objednávky		
GTIN (EAN)	4032248411658	
Množství	50 ST	
Typ	WEW 35/2 SW	Verze
Číslo	<a href="#">1061210000</a>	Bočnice, černá, TS 35, V-2, Wemid, Šířka: 8 mm, 100 °C
objednávky		
GTIN (EAN)	4032248136278	
Množství	50 ST	

### Plochý šroubovák



Plochý šroubovák s kulatou hlavicí SD DIN 5265, ISO 2380/2, výstup podle DIN 5264, ISO 2380/1. hrot ChromTop, rukojeť SoftFinish

### Všeobecné objednací údaje

Typ	SDS 0.6X3.5X100	Verze
Číslo	<a href="#">2749340000</a>	Šroubovák, Šířka čepele (B): 3.5 mm, Délka čepele: 100 mm, Tloušťka čepele (A): 0.6 mm
objednávky		
GTIN (EAN)	4050118895568	
Množství	1 ST	

## Příslušenství

### WS 8/6



#### WS/ DEK

MultiMark značky používají inovativní kompozitní materiál sestávající ze dvou komponent. Tuhý okraj podkladu značky se bezpečně připne ke konektoru. Díky elastické povrchové úpravě se značka snadno připne. Tento speciálně ražený materiál lze natáhnout, čímž lze pokrýt různé rozestupy, které se obzvláště u dlouhých svorkovnic nasčítají. Další výhoda: na materiál povrchu se skvěle tiskne a tím zaručuje trvanlivé značení odolné proti opotřebení. Rozlišení tisku 300 dpi také umožňuje velmi snadno čitelný potisk.

Vaše výhody s MultiMark

- Kompatibilní s modulárními svorkovnicemi společnosti Weidmüller
- Pevně držící a odolný tisk
- Kontinuální pásy šetří s časem při instalaci
- Snadná instalace díky inovativnímu kompozitnímu materiálu
- Velké pole pro štítek pro optimální čitelnost
- Vysoká flexibilita díky nezávislosti na výrobci

### Všeobecné objednací údaje

Typ	WS 8/6 MM WS	Verze
Číslo	<a href="#">2007160000</a>	WS, Označení svorek, 8 x 6 mm, Weidmueller, Bílá
objednávky		
GTIN (EAN)	4050118391879	
Množství	600 ST	

### DEK 5/6



#### WS/ DEK

MultiMark značky používají inovativní kompozitní materiál sestávající ze dvou komponent. Tuhý okraj podkladu značky se bezpečně připne ke konektoru. Díky elastické povrchové úpravě se značka snadno připne. Tento speciálně ražený materiál lze natáhnout, čímž lze pokrýt různé rozestupy, které se obzvláště u dlouhých svorkovnic nasčítají. Další výhoda: na materiál povrchu se skvěle tiskne a tím zaručuje trvanlivé značení odolné proti opotřebení. Rozlišení tisku 300 dpi také umožňuje velmi snadno čitelný potisk.

Vaše výhody s MultiMark

- Kompatibilní s modulárními svorkovnicemi společnosti Weidmüller
- Pevně držící a odolný tisk
- Kontinuální pásy šetří s časem při instalaci
- Snadná instalace díky inovativnímu kompozitnímu materiálu
- Velké pole pro štítek pro optimální čitelnost
- Vysoká flexibilita díky nezávislosti na výrobci

## W2C 4 FT-PE

**Weidmüller Interface GmbH & Co. KG**

Klingenbergstraße 26

D-32758 Detmold

Germany

www.weidmueller.com

## Příslušenství

### Všeobecné objednací údaje

Typ	DEK 5/6 MM WS	Verze
Číslo	<a href="#">2007120000</a>	Dekafix, Označení svorek, 5 x 6 mm, Weidmueller, Bílá
objednávky		
GTIN (EAN)	4050118392104	
Množství	600 ST	

### Plus



Štítek Dekafix (DEK) je univerzální štítek pro všechny vodiče a zásuvné konektory i elektronické sub-sestavy. Tento systém je ideální pro krátké číselné sekvence a zahrnuje širokou řadu předtištěných značek.

Pásy pro rychlou instalaci v jediném pracovním kroku. Potisk je dobře čitelný, má perfektní kontrast a je k dispozici v různých šířkách.

- Široká řada potišťovaných značek pro okamžité použití
- Pásy pro rychlou instalaci
- Značky na konektory vhodné pro všechny kabelové konektory
- K dispozici jako čisté MultiCard, nebo se standardním potiskem

Pro vlastní potisk: Prosíme zašlete nám soubor pro náš software na značení M-Print PRO nebo M-Print PRO Online (bez instalace) s vašimi požadavky na značení.

### Všeobecné objednací údaje

Typ	DEK 5/6 PLUS MC NE WS	Verze
Číslo	<a href="#">1011320000</a>	Dekafix, Označení svorek, 5 x 6 mm, Rozteč v mm (P): 6.00
objednávky		Weidmueller, Bílá
GTIN (EAN)	4032248717644	
Množství	1000 ST	

### Prázdné



Štítek Dekafix (DEK) je univerzální štítek pro všechny vodiče a zásuvné konektory i elektronické sub-sestavy. Tento systém je ideální pro krátké číselné sekvence a zahrnuje širokou řadu předtištěných značek.

Pásy pro rychlou instalaci v jediném pracovním kroku. Potisk je dobře čitelný, má perfektní kontrast a je k dispozici v různých šířkách.

- Široká řada potišťovaných značek pro okamžité použití
- Pásy pro rychlou instalaci
- Značky na konektory vhodné pro všechny kabelové konektory
- K dispozici jako čisté MultiCard, nebo se standardním potiskem

Pro vlastní potisk: Prosíme zašlete nám soubor pro náš software na značení M-Print PRO nebo M-Print PRO Online (bez instalace) s vašimi požadavky na značení.

## W2C 4 FT-PE

**Weidmüller Interface GmbH & Co. KG**  
Klingenbergstraße 26  
D-32758 Detmold  
Germany

www.weidmueller.com

## Příslušenství

### Všeobecné objednací údaje

Typ	DEK 5/5 MC NE WS	Verze
Číslo	<a href="#">1609801044</a>	Dekafix, Označení svorek, 5 x 5 mm, Rozteč v mm (P): 5.00
objednávky		Weidmueller, Bílá
GTIN (EAN)	4008190397111	
Množství	1000 ST	

### Příslušenství

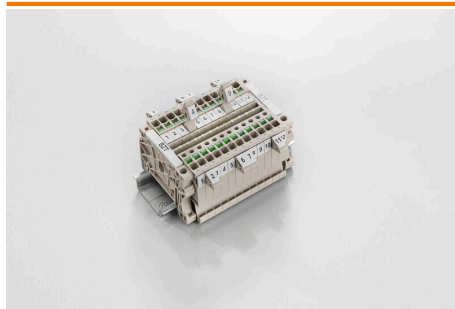


Komplexní příslušenství portfolia Klippon® Connect dokonale vyhovují do posledního detailu. To usnadňuje montáž při dodržování požadovaných norem.

### Všeobecné objednací údaje

Typ	BZT W2C 4	Verze
Číslo	<a href="#">2894270000</a>	Držák na příslušenství (svorka), Wemid, Tmavě béžová
objednávky		
GTIN (EAN)	4064675885252	
Množství	20 ST	

### Držák štítku značení



Držák značky nabízí možnost dodatečné montáže standardních značek s roztečí 5 nebo 5,1 mm. Úhlové držáky lze volitelně zacvaknout a lze je namontovat do všech standardních označovacích kanálů modulárních svorkovnic Klippon® Connect. Typy montážních značek naleznete v příslušném příslušenství držáku označení.

### Všeobecné objednací údaje

Typ	BZT 1 ZA WS 10/5	Verze
Číslo	<a href="#">1805520000</a>	Příslušenství, Držák štítku značení
objednávky		
GTIN (EAN)	4032248270248	
Množství	100 ST	
Typ	BZT 1 WS 10/5	Verze
Číslo	<a href="#">1805490000</a>	Příslušenství, Držák štítku značení
objednávky		
GTIN (EAN)	4032248270231	
Množství	100 ST	

## Příslušenství

### Prázdné



Štítky ZS v osvědčeném formátu Multicard byly speciálně navrženy pro použití s řadou Z. Mají velkou plochu pro tisk. Pantový mechanismus navíc umožňuje přístup k propojkám bez demontáže. Rychlá instalace je zajištěna tím, že jednotlivé štítky jsou připnuty v páscích. Jednotlivé štítky jsou snadno oddělitelné.

- Plocha odklopného štítku
- Lze nasazovat v pásech nebo jednotlivě
- Štítky v ověřeném formátu MultiCard

Pro vlastní potisk: Prosíme zašlete nám soubor pro náš software na značení M-Print PRO nebo M-Print PRO Online (bez instalace) s vašimi požadavky na značení.

### Všeobecné objednací údaje

Typ	ZS 12/6 MC NE WS	Verze
Číslo	<a href="#">1610020000</a>	ZS, Označení svorek, 12 x 6 mm, Rozteč v mm (P): 6.00 Weidmueller,
objednávky		Allen-Bradley, Bílá
GTIN (EAN)	4008190444600	
Množství	400 ST	

### Vlastní tisk



Štítky ZS v osvědčeném formátu Multicard byly speciálně navrženy pro použití s řadou Z. Mají velkou plochu pro tisk. Pantový mechanismus navíc umožňuje přístup k propojkám bez demontáže. Rychlá instalace je zajištěna tím, že jednotlivé štítky jsou připnuty v páscích. Jednotlivé štítky jsou snadno oddělitelné.

- Plocha odklopného štítku
- Lze nasazovat v pásech nebo jednotlivě
- Štítky v ověřeném formátu MultiCard

Pro vlastní potisk: Prosíme zašlete nám soubor pro náš software na značení M-Print PRO nebo M-Print PRO Online (bez instalace) s vašimi požadavky na značení.

### Všeobecné objednací údaje

Typ	ZS 12/6 MC SDR	Verze
Číslo	<a href="#">1610030000</a>	ZS, Označení svorek, 12 x 6 mm, Rozteč v mm (P): 6.00 Weidmueller,
objednávky		Allen-Bradley, Podle specifikace zákazníka
GTIN (EAN)	4008190456689	
Množství	80 ST	

## W2C 4 FT-PE

Weidmüller Interface GmbH &amp; Co. KG

Klingenbergstraße 26

D-32758 Detmold

Germany

www.weidmueller.com

## Příslušenství

## Prázdné



Štítky ZS v osvědčeném formátu Multicard byly speciálně navrženy pro použití s řadou Z. Mají velkou plochu pro tisk. Pantový mechanismus navíc umožňuje přístup k propojkám bez demontáže. Rychlá instalace je zajištěna tím, že jednotlivé štítky jsou připnuty v páscích. Jednotlivé štítky jsou snadno oddělitelné.

- Plocha odklopného štítku
- Lze nasazovat v pásech nebo jednotlivě
- Štítky v ověřeném formátu MultiCard

Pro vlastní potisk: Prosíme zašlete nám soubor pro náš software na značení M-Print PRO nebo M-Print PRO Online (bez instalace) s vašimi požadavky na značení.

## Všeobecné objednací údaje

Typ	ZS 30/5 MC NE WS	Verze
Číslo	<a href="#">2681880000</a>	ZS, Označení svorek, 30 x 5 mm, Weidmueller, Allen-Bradley, Bílá
objednávky		
GTIN (EAN)	4050118803068	
Množství	200 ST	

## Vlastní tisk



Štítky ZS v osvědčeném formátu Multicard byly speciálně navrženy pro použití s řadou Z. Mají velkou plochu pro tisk. Pantový mechanismus navíc umožňuje přístup k propojkám bez demontáže. Rychlá instalace je zajištěna tím, že jednotlivé štítky jsou připnuty v páscích. Jednotlivé štítky jsou snadno oddělitelné.

- Plocha odklopného štítku
- Lze nasazovat v pásech nebo jednotlivě
- Štítky v ověřeném formátu MultiCard

Pro vlastní potisk: Prosíme zašlete nám soubor pro náš software na značení M-Print PRO nebo M-Print PRO Online (bez instalace) s vašimi požadavky na značení.

## Všeobecné objednací údaje

Typ	ZS 30/5 MC SDR	Verze
Číslo	<a href="#">2682070000</a>	ZS, Označení svorek, 30 x 5 mm, Weidmueller, Allen-Bradley, Podle specifikace zákazníka
objednávky		
GTIN (EAN)	4050118803075	
Množství	40 ST	

## Příslušenství

## MultiFit



## MultiMark MultiFit

Na konektory od konkurence.

Elastický povrch umožňuje jednoduchou instalaci.

Tento speciální materiál lze natáhnout, čímž lze pokrýt různé rozestupy, které se obzvláště u dlouhých svorkovnic nasčítají.

Rozlišení tisku 300 dpi také umožňuje velmi snadno čitelný potisk. Vaše výhody s MultiMark

- Kompatibilní s modulárními svorkovnicemi společnosti Weidmüller
- Pevně držící a odolný tisk
- Kontinuální pásy šetří s časem při instalaci
- Snadná instalace díky inovativnímu kompozitnímu materiálu
- Velké pole pro štítek pro optimální čitelnost
- Vysoká flexibilita díky nezávislosti na výrobci

## Všeobecné objednací údaje

Typ	EL KSM 10.6 MM WS 30M	Verze
Číslo	<a href="#">2799270000</a>	Označení svorek, 10.6 x 5 mm, Bílá
objednávky		
GTIN (EAN)	4064675261032	
Množství	1 ST	