

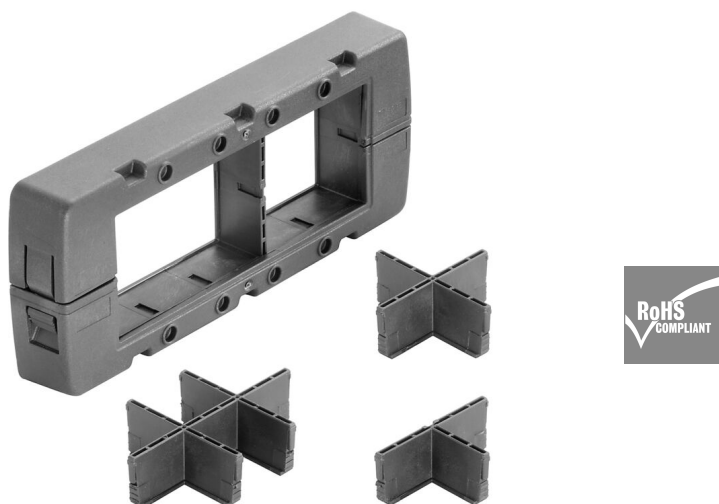
CABTITE FRFT 24/10 SET**Weidmüller Interface GmbH & Co. KG**

Klingenbergstraße 26

D-32758 Detmold

Germany

www.weidmueller.com



Rám vyrobený z jednoho kusu lze rychle a snadno smontovat a skládá se z rozměrově stálého plastu vyztuženého skleněnými vlákny. Uchycené pěnové těsnění zaručuje efektivní těsnění IP66 v souladu s normou DIN EN 60529, dokonce i na lakovaném nebo hrubém povrchu.

Všeobecné objednací údaje

Verze	Rám, Cabtite (systém pro vstup kabelů), Polyamid, vyztužený skelnými vlákny, Uhlově černá, Výška: 64 mm, Šířka: 153 mm, Hloubka: 24.2 mm, -40 °C... 120 °C, IP66
Číslo objednávky	2891560000
Typ	CABTITE FRFT 24/10 SET
GTIN (EAN)	4064675880653
Množství	1 items

CABTITE FRFT 24/10 SET

Weidmüller Interface GmbH & Co. KG
Klingenbergstraße 26
D-32758 Detmold
Germany

www.weidmueller.com

Technické údaje

Osvědčení

Schválení



ROHS

Shoda

Rozměry a hmotnosti

Hloubka	24.2 mm	Hloubka (v palcích)	0.9528 inch
Výška	64 mm	Výška (v palcích)	2.5197 inch
Šířka	153 mm	Šířka (v palcích)	6.0236 inch
Čistá hmotnost	111.5 g		

Teploty

Provozní teplota -40 °C... 120 °C

Shoda produktu s prostředím

Stav souladu se směrnici RoHS V souladu bez výjimky
REACH SVHC Ne SVHC nad 0,1 wt%

Všeobecné informace

Utahovací moment	3 Nm	Sílikon	Ne
Klasifikace hořlavosti UL 94	V-0	Halogen	Ne, bez obsahu halogenů
Stupeň krytí	IP66	Základní materiál	Polyamid, vyztužený skelnými vlákny
Těsnění	TPE	Stupeň krytí (UL)	Type 12, Type 4X
Délka otvoru	113.5 mm	Šířka otvoru	36 mm
Těsnicí prvek	2 velké těsnicí prvky a 4 malé těsnicí prvky nebo 1 velký těsnicí prvek a 6 malých těsnicích prvků nebo 10 malých těsnicích prvků		

Standardní funkce

Verze zavřené Referenční výrobek [CABTITE FRFT 24/10](#), [CABTITE GI T BK](#), [CABTITE GI X BK](#), [CABTITE GI H BK](#)

Důležitá poznámka

Informace o produktu The set is made from UR-certified individual parts, so the approval is also valid for the set. Fixing material for mounting on the enclosure or control cabinet, is not included.

Klasifikace

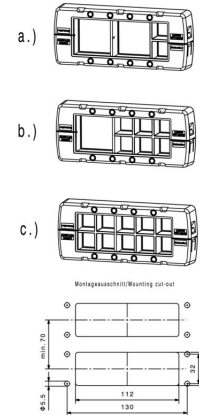
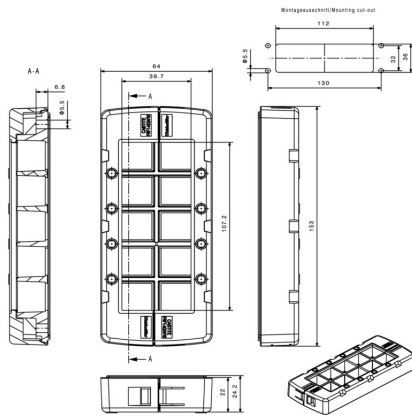
ETIM 8.0	EC002624	ETIM 9.0	EC002624
ETIM 10.0	EC002624	ECLASS 14.0	27-18-28-15
ECLASS 15.0	27-18-28-15		

CABTITE FRFT 24/10 SET

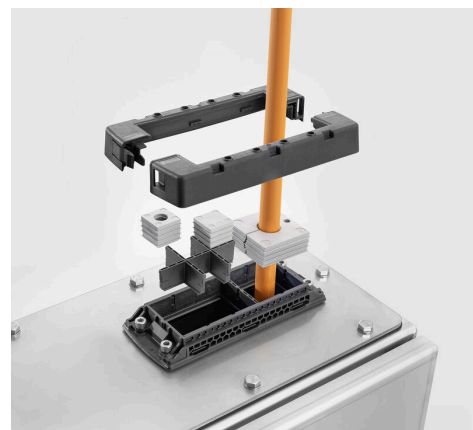
Weidmüller Interface GmbH & Co. KG
 Klingenbergstraße 26
 D-32758 Detmold
 Germany

Nákresy

www.weidmueller.com



Příklad použití



CABTITE FRFT 24/10 SET

Weidmüller Interface GmbH & Co. KG
Klingenbergstraße 26
D-32758 Detmold
Germany

www.weidmueller.com

Příslušenství

Lišty pro připojení stínění



V kombinaci s velkým počtem různých stíněných spojovacích svorek (KLBÜ) umožňují stíněné spojovací lišty praktické, nekomplikované a rychlé stínění kabelů.

Všeobecné objednací údaje

Typ	CABTITE CR 24/10 EMV	Verze
Číslo objednávky	2583890000	Lišta připojení stínění, Cabtite (systém pro vstup kabelů), Ocel, galvanizovaná, Stříbrná, Výška: 35.23 mm, Šířka: 140 mm, Hloubka: 16 mm
GTIN (EAN)	4050118647068	
Množství	10 ST	

Pojistný rám



Rám vyrobený z jednoho kusu lze rychle a snadno smontovat a skládá se z rozměrově stálého plastu vyztuženého skleněnými vlákny. Uchycené pěnové těsnění zaručuje efektivní těsnění IP66 v souladu s normou DIN EN 60529, dokonce i na lakovaném nebo hrubém povrchu.

Všeobecné objednací údaje

Typ	CABTITE OFRL BK	Verze
Číslo objednávky	2907560000	Pojistný rám, Cabtite (systém pro vstup kabelů), Polyamid, Uhlově černá, Výška: 77 mm, Šířka: 9 mm, Hloubka: 62 mm, -40 °C...120 °C
GTIN (EAN)	4099986539549	
Množství	20 ST	

Upevňovací materiál



Systém zavádění kabelů Cabtite nabízí maximální flexibilitu uspořádání kabelů v řídicích skříních, krytech a strojích, zároveň šetří čas a poskytují bezpečné těsnění a uvolnění pnutí pro předem ukončené a neukončené kabely.

Modulární konstrukce rámu Cabtite, mřížované vložky a těsnící prvky umožňují rychlou konfiguraci vývodů pro předem ukončené kabely - bez použití nástrojů a se spolehlivým utěsněním IP66 podle normy DIN EN 60529. Rám. Vložka. Těsnící prvek. Tři základní komponenty v modulárním systému zaručují nejvyšší flexibilitu, variabilitu a diverzitu variant.

CABTITE FRFT 24/10 SET

Weidmüller Interface GmbH & Co. KG
 Klingenbergstraße 26
 D-32758 Detmold
 Germany

www.weidmueller.com

Příslušenství

Všeobecné objednací údaje

Typ	CABTITE SC M5X25 SET	Verze
Číslo	2635120000	Upevňovací šroub, Cabtite (systém pro vstup kabelů), Nerezavějící
objednávky		ocel, Stříbrná, Výška: 30 mm, Šířka: 8.5 mm, Hloubka: 8.5 mm
GTIN (EAN)	4050118662160	
Množství	1 ST	

SE malý 20x20mm v šedé



Ať je velký nebo malý průměr kabelu – Cabtite vždy nabízí správnou těsnicí vložku.

Kuželový tvar těsnicích prvků umožňuje snadné zatlačení dříve umístěných zacvakávacích mřížkových vložek zevnitř ven. Spolehlivě těsní přilehlé prostory a poskytují uvolnění prnutí v souladu s normou DIN EN 62444. Těsnicí vložky v kombinaci s rámem dosahují stupně krytí IP 66. Díky své drážkové konstrukci s vlnitým výřezem je zvláště vhodný pro předem smontované kabely.

- Černé těsnicí vložky jsou určeny pro obzvláště vysokou provozní teplotu a poskytují třídu požární bezpečnosti UL 94 HB
- Šedé těsnicí prvky vyhovují třídě požární bezpečnosti UL 94 V0 a jsou proto vhodné pro požadavky železničního průmyslu
- Použitím více vložek mohou být přes těsnicí prvek vedeny dva nebo více kabelů, stejně jako speciální kabely

Všeobecné objednací údaje

Typ	CABTITE BSE SML GY	Verze
Číslo	2583350000	Těsnicí prvek, Cabtite (systém pro vstup kabelů), TPE, Světle šedá,
objednávky		Výška: 20.3 mm, Šířka: 20.3 mm, Hloubka: 17.7 mm, -40 °C...90 °C,
GTIN (EAN)	4050118615609	IP66
Množství	10 ST	
Typ	CABTITE SE 5-6 SML GY	Verze
Číslo	2583450000	Těsnicí prvek, Cabtite (systém pro vstup kabelů), TPE, Světle šedá,
objednávky		Výška: 20.3 mm, Šířka: 20.3 mm, Hloubka: 17.7 mm, -40 °C...90 °C,
GTIN (EAN)	4050118616538	IP66
Množství	10 ST	
Typ	CABTITE SE 6-7 SML GY	Verze
Číslo	2583460000	Těsnicí prvek, Cabtite (systém pro vstup kabelů), TPE, Světle šedá,
objednávky		Výška: 20.3 mm, Šířka: 20.3 mm, Hloubka: 17.7 mm, -40 °C...90 °C,
GTIN (EAN)	4050118616668	IP66
Množství	10 ST	
Typ	CABTITE SE 2/5-6 SML GY	Verze
Číslo	2584890000	Těsnicí prvek, Cabtite (systém pro vstup kabelů), TPE, Světle šedá,
objednávky		Výška: 20.3 mm, Šířka: 20.3 mm, Hloubka: 17.7 mm, -40 °C...90 °C,
GTIN (EAN)	4050118616781	IP66
Množství	10 ST	

CABTITE FRFT 24/10 SET

Weidmüller Interface GmbH & Co. KG
 Klingenbergstraße 26
 D-32758 Detmold
 Germany

www.weidmueller.com

Příslušenství

SE velký 40x40mm v šedé



Ať je velký nebo malý průměr kabelu – Cabtite vždy nabízí správnou těsnicí vložku.

Kuželový tvar těsnicích prvků umožňuje snadné zatlačení dříve umístěných zacvakávacích mřížkových vložek zevnitř ven. Spolehlivě těsní přilehlé prostory a poskytuje uvolnění pnutí v souladu s normou DIN EN 62444.

Těsnicí vložky v kombinaci s rámem dosahují stupně krytí IP 66. Díky své drážkové konstrukci s vlnitým výřezem je zvláště vhodný pro předem smontované kabely.

- Černé těsnicí vložky jsou určeny pro obzvláště vysokou provozní teplotu a poskytují třídu požární bezpečnosti UL 94 HB
- Šedé těsnicí prvky vyhovují třídě požární bezpečnosti UL 94 VO a jsou proto vhodné pro požadavky železničního průmyslu
- Použitím více vložek mohou být přes těsnicí prvek vedeny dva nebo více kabelů, stejně jako speciální kabely

Všeobecné objednací údaje

Typ	CABTITE BSE LRG GY	Verze
Číslo	2584520000	Těsnicí prvek, Cabtite (systém pro vstup kabelů), TPE, Světle šedá,
objednávky		Výška: 42.8 mm, Šířka: 42.8 mm, Hloubka: 17.7 mm, -40 °C...90 °C,
GTIN (EAN)	4050118616330	IP66
Množství	10 ST	
Typ	CABTITE SE 19-20 LRG GY	Verze
Číslo	2584460000	Těsnicí prvek, Cabtite (systém pro vstup kabelů), TPE, Světle šedá,
objednávky		Výška: 42.8 mm, Šířka: 42.8 mm, Hloubka: 17.7 mm, -40 °C...90 °C,
GTIN (EAN)	4050118616491	IP66
Množství	10 ST	

SE malý 20x20mm v černé



Ať je velký nebo malý průměr kabelu – Cabtite vždy nabízí správnou těsnicí vložku.

Kuželový tvar těsnicích prvků umožňuje snadné zatlačení dříve umístěných zacvakávacích mřížkových vložek zevnitř ven. Spolehlivě těsní přilehlé prostory a poskytuje uvolnění pnutí v souladu s normou DIN EN 62444.

Těsnicí vložky v kombinaci s rámem dosahují stupně krytí IP 66. Díky své drážkové konstrukci s vlnitým výřezem je zvláště vhodný pro předem smontované kabely.

- Černé těsnicí vložky jsou určeny pro obzvláště vysokou provozní teplotu a poskytují třídu požární bezpečnosti UL 94 HB
- Šedé těsnicí prvky vyhovují třídě požární bezpečnosti UL 94 VO a jsou proto vhodné pro požadavky železničního průmyslu
- Použitím více vložek mohou být přes těsnicí prvek vedeny dva nebo více kabelů, stejně jako speciální kabely

CABTITE FRFT 24/10 SET

Weidmüller Interface GmbH & Co. KG
 Klingenbergstraße 26
 D-32758 Detmold
 Germany

www.weidmueller.com

Příslušenství

Všeobecné objednací údaje

Typ	CABTITE BSE SML BK	Verze
Číslo	2584790000	Těsnicí prvek, Cabtite (systém pro vstup kabelů), TPE, Uhlově černá,
objednávky		Výška: 20.3 mm, Šířka: 20.3 mm, Hloubka: 17.7 mm, -40 °C...120 °C,
GTIN (EAN)	4050118616057	IP66
Množství	10 ST	
Typ	CABTITE SE 7-8 SML BK	Verze
Číslo	2584670000	Těsnicí prvek, Cabtite (systém pro vstup kabelů), TPE, Uhlově černá,
objednávky		Výška: 20.3 mm, Šířka: 20.3 mm, Hloubka: 17.7 mm, -40 °C...120 °C,
GTIN (EAN)	4050118616989	IP66
Množství	10 ST	
Typ	CABTITE SE 9-10 SML BK	Verze
Číslo	2584080000	Těsnicí prvek, Cabtite (systém pro vstup kabelů), TPE, Uhlově černá,
objednávky		Výška: 20.3 mm, Šířka: 20.3 mm, Hloubka: 17.7 mm, -40 °C...120 °C,
GTIN (EAN)	4050118616309	IP66
Množství	10 ST	
Typ	CABTITE SE 4/4-5 SML BK	Verze
Číslo	2583560000	Těsnicí prvek, Cabtite (systém pro vstup kabelů), TPE, Uhlově černá,
objednávky		Výška: 20.3 mm, Šířka: 20.3 mm, Hloubka: 17.7 mm, -40 °C...120 °C,
GTIN (EAN)	4050118616897	IP66
Množství	10 ST	

SE velký 40x40mm v černé



Ať je velký nebo malý průměr kabelu – Cabtite vždy nabízí správnou těsnicí vložku.

Kuželový tvar těsnicích prvků umožňuje snadné zatlačení dříve umístěných zacvakávacích mřížkových vložek zevnitř ven. Spolehlivě těsní přilehlé prostory a poskytují uvolnění prutů v souladu s normou DIN EN 62444.

Těsnicí vložky v kombinaci s rámem dosahují stupně krytí IP 66. Díky své drážkové konstrukci s vlnitým výřezem je zvláště vhodný pro předem smontované kabely.

- Černé těsnicí vložky jsou určeny pro obzvláště vysokou provozní teplotu a poskytují třídu požární bezpečnosti UL 94 HB
- Šedé těsnicí prvky vyhovují třídě požární bezpečnosti UL 94 VO a jsou proto vhodné pro požadavky železničního průmyslu
- Použitím více vložek mohou být přes těsnicí prvek vedeny dva nebo více kabelů, stejně jako speciální kabely

Všeobecné objednací údaje

Typ	CABTITE BSE LRG BK	Verze
Číslo	2583900000	Těsnicí prvek, Cabtite (systém pro vstup kabelů), TPE, Uhlově černá,
objednávky		Výška: 42.8 mm, Šířka: 42.8 mm, Hloubka: 17.7 mm, -40 °C...120 °C,
GTIN (EAN)	4050118616378	IP66
Množství	10 ST	
Typ	CABTITE CSE 7-24 LRG BK	Verze
Číslo	2583500000	Těsnicí prvek, Cabtite (systém pro vstup kabelů), TPE, Uhlově černá,
objednávky		Výška: 42.8 mm, Šířka: 42.8 mm, Hloubka: 63 mm, -40 °C...120 °C,
GTIN (EAN)	4050118615975	IP66
Množství	10 ST	

CABTITE FRFT 24/10 SET

Weidmüller Interface GmbH & Co. KG
 Klingenbergstraße 26
 D-32758 Detmold
 Germany

www.weidmueller.com

Příslušenství

Nulovací zástrčka

Uzavírací zátky slouží k bezpečnému uzavření nepotřebných kabelových průchodek v těsnících prvcích.



Všeobecné objednací údaje

Typ	CABTITE BP 5MM PA	Verze
Číslo	2652330000	Blind plug, Cabtite (systém pro vstup kabelů), Polyamid, Bílá, Výška: 12 mm, Šířka: 5 mm, Hloubka: 12 mm, -40 °C...120 °C, IP66
objednávky		
GTIN (EAN)	4050118661835	
Množství	25 ST	
Typ	CABTITE BP 6MM PA	Verze
Číslo	2652340000	Blind plug, Cabtite (systém pro vstup kabelů), Polyamid, Bílá, Výška: 16 mm, Šířka: 6 mm, Hloubka: 16 mm, -40 °C...120 °C, IP66
objednávky		
GTIN (EAN)	4050118661842	
Množství	25 ST	
Typ	CABTITE BP 7MM PA	Verze
Číslo	2652350000	Blind plug, Cabtite (systém pro vstup kabelů), Polyamid, Bílá, Výška: 16 mm, Šířka: 7 mm, Hloubka: 16 mm, -40 °C...120 °C, IP66
objednávky		
GTIN (EAN)	4050118662450	
Množství	25 ST	
Typ	CABTITE BP 8MM PA	Verze
Číslo	2652360000	Blind plug, Cabtite (systém pro vstup kabelů), Polyamid, Bílá, Výška: 16 mm, Šířka: 8 mm, Hloubka: 16 mm, -40 °C...120 °C, IP66
objednávky		
GTIN (EAN)	4050118662467	
Množství	25 ST	
Typ	CABTITE BP 9MM PA	Verze
Číslo	2652370000	Blind plug, Cabtite (systém pro vstup kabelů), Polyamid, Bílá, Výška: 16 mm, Šířka: 9 mm, Hloubka: 16 mm, -40 °C...120 °C, IP66
objednávky		
GTIN (EAN)	4050118662474	
Množství	25 ST	
Typ	CABTITE BP 10MM PA	Verze
Číslo	2652380000	Blind plug, Cabtite (systém pro vstup kabelů), Polyamid, Bílá, Výška: 16 mm, Šířka: 10 mm, Hloubka: 16 mm, -40 °C...120 °C, IP66
objednávky		
GTIN (EAN)	4050118662481	
Množství	25 ST	

CABTITE FRFT 24/10 SET

Weidmüller Interface GmbH & Co. KG
Klingenbergstraße 26
D-32758 Detmold
Germany

www.weidmueller.com

Příslušenství

Pravouhlá raznice pro těžké konektory



Děrovací nástroje společnosti Weidmüller by měly být vaší první volbou na tvorbu výřezů ve vašem rozvaděči.

- PG kabelové průchodky
- M kabelové průchodky
- Speciální kabelové průchodky

Nevhodné pro nerezovou ocel!

Všeobecné objednací údaje

Typ	KOK-112X36	Verze	
Číslo objednávky	9204870000	Sheet holes	
GTIN (EAN)	4032248693801		
Množství	1 ST		