

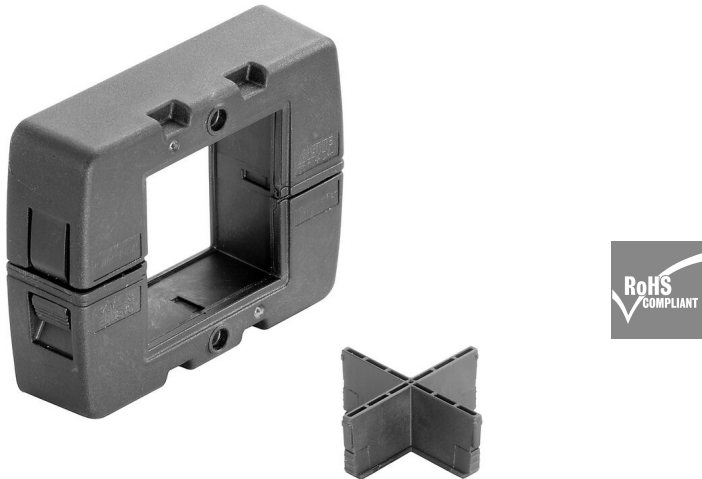
**CABTITE FRFT 4-1 SET****Weidmüller Interface GmbH & Co. KG**

Klingenbergstraße 26

D-32758 Detmold

Germany

www.weidmueller.com



Rám vyrobený z jednoho kusu lze rychle a snadno smontovat a skládá se z rozměrově stálého plastu vyztuženého skleněnými vlákny. Uchycené pěnové těsnění zaručuje efektivní těsnění IP66 v souladu s normou DIN EN 60529, dokonce i na lakovaném nebo hrubém povrchu.

**Všeobecné objednací údaje**

Verze	Rám, Cabtite (systém pro vstup kabelů), Polyamid, vyztužený skelnými vlákny, Uhlově černá, Výška: 64 mm, Šířka: 81 mm, Hloubka: 24.2 mm, -40 °C... 120 °C, IP66
Číslo objednávky	<a href="#">2891470000</a>
Typ	CABTITE FRFT 4-1 SET
GTIN (EAN)	4064675880462
Množství	1 items

## CABTITE FRFT 4-1 SET

Weidmüller Interface GmbH & Co. KG  
Klingenbergstraße 26  
D-32758 Detmold  
Germany

www.weidmueller.com

## Technické údaje

## Osvědčení

Schválení



ROHS

Shoda

## Rozměry a hmotnosti

Hloubka	24.2 mm	Hloubka (v palcích)	0.9528 inch
Výška	64 mm	Výška (v palcích)	2.5197 inch
Šířka	81 mm	Šířka (v palcích)	3.189 inch
Čistá hmotnost	64 g		

## Teploty

Provozní teplota -40 °C... 120 °C

## Shoda produktu s prostředím

Stav souladu se směrnici RoHS V souladu bez výjimky  
REACH SVHC Ne SVHC nad 0,1 wt%

## Všeobecné informace

Utahovací moment	3 Nm	Sílikon	Ne
Klasifikace hořlavosti UL 94	V-0	Halogen	Ne, bez obsahu halogenů
Stupeň krytí	IP66	Základní materiál	Polyamid, vyztužený skelnými vlákny
Těsnění	TPE	Stupeň krytí (UL)	Type 12, Type 4X
Délka otvoru	46 mm	Šířka otvoru	36 mm
Těsnicí prvek	1 velký těsnicí prvek nebo 4 malé těsnicí prvky		

## Standardní funkce

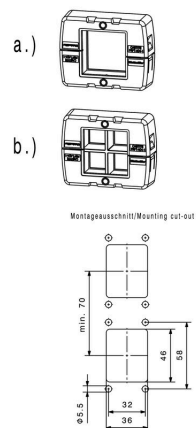
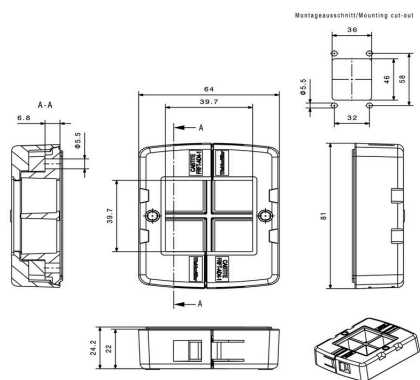
Verze zavřené Referenční výrobek [CABTITE FRFT 4-1](#), [CABTITE GI X BK](#)

## Důležitá poznámka

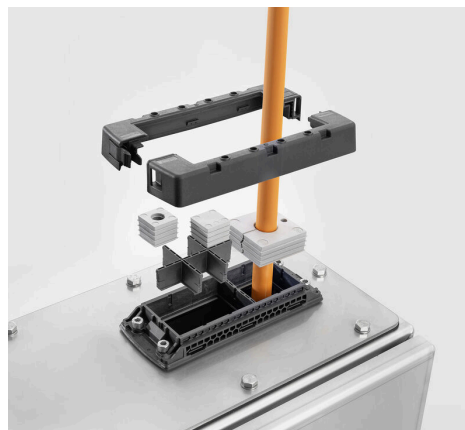
Informace o produktu The set is made from UR-certified individual parts, so the approval is also valid for the set. Fixing material for mounting on the enclosure or control cabinet, is not included.

## Klasifikace

ETIM 8.0	EC002624	ETIM 9.0	EC002624
ETIM 10.0	EC002624	ECLASS 14.0	27-18-28-15
ECLASS 15.0	27-18-28-15		



### Příklad použití



## CABTITE FRFT 4-1 SET

**Weidmüller Interface GmbH & Co. KG**  
Klingenbergstraße 26  
D-32758 Detmold  
Germany

www.weidmueller.com

## Příslušenství

### Lišty pro připojení stínění



V kombinaci s velkým počtem různých stíněných spojovacích svorek (KLBÜ) umožňují stíněné spojovací lišty praktické, nekomplikované a rychlé stínění kabelů.

### Všeobecné objednací údaje

Typ	CABTITE CR 4/1 EMV	Verze
Číslo objednávky	<a href="#">2583950000</a>	Lišta připojení stínění, Cabtite (systém pro vstup kabelů), Ocel, galvanizovaná, Stříbrná, Výška: 35.23 mm, Šířka: 68 mm, Hloubka: 16 mm
GTIN (EAN)	4050118647037	
Množství	10 ST	

### Pojistný rám



Rám vyrobený z jednoho kusu lze rychle a snadno smontovat a skládá se z rozměrově stálého plastu vyztuženého skleněnými vlákny. Uchycené pěnové těsnění zaručuje efektivní těsnění IP66 v souladu s normou DIN EN 60529, dokonce i na lakovaném nebo hrubém povrchu.

### Všeobecné objednací údaje

Typ	CABTITE OFRL BK	Verze
Číslo objednávky	<a href="#">2907560000</a>	Pojistný rám, Cabtite (systém pro vstup kabelů), Polyamid, Uhlově černá, Výška: 77 mm, Šířka: 9 mm, Hloubka: 62 mm, -40 °C...120 °C
GTIN (EAN)	4099986539549	
Množství	20 ST	

### Upevňovací materiál



Systém zavádění kabelů Cabtite nabízí maximální flexibilitu uspořádání kabelů v řídicích skříních, krytech a strojích, zároveň šetří čas a poskytují bezpečné těsnění a uvolnění pnutí pro předem ukončené a neukončené kabely.

Modulární konstrukce rámu Cabtite, mřížované vložky a těsnící prvky umožňují rychlou konfiguraci vývodů pro předem ukončené kabely - bez použití nástrojů a se spolehlivým utěsněním IP66 podle normy DIN EN 60529. Rám. Vložka. Těsnící prvek. Tři základní komponenty v modulárním systému zaručují nejvyšší flexibilitu, variabilitu a diverzitu variant.

## CABTITE FRFT 4-1 SET

**Weidmüller Interface GmbH & Co. KG**  
Klingenbergstraße 26  
D-32758 Detmold  
Germany

www.weidmueller.com

## Příslušenství

### Všeobecné objednací údaje

Typ	CABTITE SC M5X25 SET	Verze
Číslo	<a href="#">2635120000</a>	Upevňovací šroub, Cabtite (systém pro vstup kabelů), Nerezavějící
objednávky		ocel, Stříbrná, Výška: 30 mm, Šířka: 8.5 mm, Hloubka: 8.5 mm
GTIN (EAN)	4050118662160	
Množství	1 ST	

### SE malý 20x20mm v šedé



Ať je velký nebo malý průměr kabelu – Cabtite vždy nabízí správnou těsnicí vložku.

Kuželový tvar těsnicích prvků umožňuje snadné zatlačení dříve umístěných zacvakávacích mřížkových vložek zevnitř ven. Spolehlivě těsní přilehlé prostory a poskytuje uvolnění prnutí v souladu s normou DIN EN 62444. Těsnicí vložky v kombinaci s rámem dosahují stupně krytí IP 66. Díky své drážkové konstrukci s vlnitým výřezem je zvláště vhodný pro předem smontované kabely.

- Černé těsnicí vložky jsou určeny pro obzvláště vysokou provozní teplotu a poskytují třídu požární bezpečnosti UL 94 HB
- Šedé těsnicí prvky vyhovují třídě požární bezpečnosti UL 94 V0 a jsou proto vhodné pro požadavky železničního průmyslu
- Použitím více vložek mohou být přes těsnicí prvek vedeny dva nebo více kabelů, stejně jako speciální kabely

### Všeobecné objednací údaje

Typ	CABTITE BSE SML GY	Verze
Číslo	<a href="#">2583350000</a>	Těsnicí prvek, Cabtite (systém pro vstup kabelů), TPE, Světle šedá,
objednávky		Výška: 20.3 mm, Šířka: 20.3 mm, Hloubka: 17.7 mm, -40 °C...90 °C,
GTIN (EAN)	4050118615609	IP66
Množství	10 ST	
Typ	CABTITE SE 5-6 SML GY	Verze
Číslo	<a href="#">2583450000</a>	Těsnicí prvek, Cabtite (systém pro vstup kabelů), TPE, Světle šedá,
objednávky		Výška: 20.3 mm, Šířka: 20.3 mm, Hloubka: 17.7 mm, -40 °C...90 °C,
GTIN (EAN)	4050118616538	IP66
Množství	10 ST	
Typ	CABTITE SE 6-7 SML GY	Verze
Číslo	<a href="#">2583460000</a>	Těsnicí prvek, Cabtite (systém pro vstup kabelů), TPE, Světle šedá,
objednávky		Výška: 20.3 mm, Šířka: 20.3 mm, Hloubka: 17.7 mm, -40 °C...90 °C,
GTIN (EAN)	4050118616668	IP66
Množství	10 ST	
Typ	CABTITE SE 2/5-6 SML GY	Verze
Číslo	<a href="#">2584890000</a>	Těsnicí prvek, Cabtite (systém pro vstup kabelů), TPE, Světle šedá,
objednávky		Výška: 20.3 mm, Šířka: 20.3 mm, Hloubka: 17.7 mm, -40 °C...90 °C,
GTIN (EAN)	4050118616781	IP66
Množství	10 ST	

## CABTITE FRFT 4-1 SET

**Weidmüller Interface GmbH & Co. KG**  
 Klingenbergstraße 26  
 D-32758 Detmold  
 Germany

www.weidmueller.com

## Příslušenství

### SE velký 40x40mm v šedé



Ať je velký nebo malý průměr kabelu – Cabtite vždy nabízí správnou těsnicí vložku.

Kuželový tvar těsnicích prvků umožňuje snadné zatlačení dříve umístěných zacvakávacích mřížkových vložek zevnitř ven. Spolehlivě těsní přilehlé prostory a poskytuje uvolnění pnutí v souladu s normou DIN EN 62444.

Těsnicí vložky v kombinaci s rámem dosahují stupně krytí IP 66. Díky své drážkové konstrukci s vlnitým výřezem je zvláště vhodný pro předem smontované kabely.

- Černé těsnicí vložky jsou určeny pro obzvláště vysokou provozní teplotu a poskytují třídu požární bezpečnosti UL 94 HB
- Šedé těsnicí prvky vyhovují třídě požární bezpečnosti UL 94 VO a jsou proto vhodné pro požadavky železničního průmyslu
- Použitím více vložek mohou být přes těsnicí prvek vedeny dva nebo více kabelů, stejně jako speciální kabely

### Všeobecné objednací údaje

Typ	CABTITE BSE LRG GY	Verze
Číslo	<a href="#">2584520000</a>	Těsnicí prvek, Cabtite (systém pro vstup kabelů), TPE, Světle šedá,
objednávky		Výška: 42.8 mm, Šířka: 42.8 mm, Hloubka: 17.7 mm, -40 °C...90 °C,
GTIN (EAN)	4050118616330	IP66
Množství	10 ST	
Typ	CABTITE SE 19-20 LRG GY	Verze
Číslo	<a href="#">2584460000</a>	Těsnicí prvek, Cabtite (systém pro vstup kabelů), TPE, Světle šedá,
objednávky		Výška: 42.8 mm, Šířka: 42.8 mm, Hloubka: 17.7 mm, -40 °C...90 °C,
GTIN (EAN)	4050118616491	IP66
Množství	10 ST	

### SE malý 20x20mm v černé



Ať je velký nebo malý průměr kabelu – Cabtite vždy nabízí správnou těsnicí vložku.

Kuželový tvar těsnicích prvků umožňuje snadné zatlačení dříve umístěných zacvakávacích mřížkových vložek zevnitř ven. Spolehlivě těsní přilehlé prostory a poskytuje uvolnění pnutí v souladu s normou DIN EN 62444.

Těsnicí vložky v kombinaci s rámem dosahují stupně krytí IP 66. Díky své drážkové konstrukci s vlnitým výřezem je zvláště vhodný pro předem smontované kabely.

- Černé těsnicí vložky jsou určeny pro obzvláště vysokou provozní teplotu a poskytují třídu požární bezpečnosti UL 94 HB
- Šedé těsnicí prvky vyhovují třídě požární bezpečnosti UL 94 VO a jsou proto vhodné pro požadavky železničního průmyslu
- Použitím více vložek mohou být přes těsnicí prvek vedeny dva nebo více kabelů, stejně jako speciální kabely

## CABTITE FRFT 4-1 SET

**Weidmüller Interface GmbH & Co. KG**

Klingenbergstraße 26  
D-32758 Detmold  
Germany

www.weidmueller.com

## Příslušenství

### Všeobecné objednací údaje

Typ	CABTITE BSE SML BK	Verze
Číslo	<a href="#">2584790000</a>	Těsnicí prvek, Cabtite (systém pro vstup kabelů), TPE, Uhlově černá,
objednávky		Výška: 20.3 mm, Šířka: 20.3 mm, Hloubka: 17.7 mm, -40 °C...120 °C,
GTIN (EAN)	4050118616057	IP66
Množství	10 ST	
Typ	CABTITE SE 7-8 SML BK	Verze
Číslo	<a href="#">2584670000</a>	Těsnicí prvek, Cabtite (systém pro vstup kabelů), TPE, Uhlově černá,
objednávky		Výška: 20.3 mm, Šířka: 20.3 mm, Hloubka: 17.7 mm, -40 °C...120 °C,
GTIN (EAN)	4050118616989	IP66
Množství	10 ST	
Typ	CABTITE SE 9-10 SML BK	Verze
Číslo	<a href="#">2584080000</a>	Těsnicí prvek, Cabtite (systém pro vstup kabelů), TPE, Uhlově černá,
objednávky		Výška: 20.3 mm, Šířka: 20.3 mm, Hloubka: 17.7 mm, -40 °C...120 °C,
GTIN (EAN)	4050118616309	IP66
Množství	10 ST	
Typ	CABTITE SE 4/4-5 SML BK	Verze
Číslo	<a href="#">2583560000</a>	Těsnicí prvek, Cabtite (systém pro vstup kabelů), TPE, Uhlově černá,
objednávky		Výška: 20.3 mm, Šířka: 20.3 mm, Hloubka: 17.7 mm, -40 °C...120 °C,
GTIN (EAN)	4050118616897	IP66
Množství	10 ST	

### SE velký 40x40mm v černé



Ať je velký nebo malý průměr kabelu – Cabtite vždy nabízí správnou těsnicí vložku.

Kuželový tvar těsnicích prvků umožňuje snadné zatlačení dříve umístěných zacvakávacích mřížkových vložek zevnitř ven. Spolehlivě těsní přilehlé prostory a poskytují uvolnění prutů v souladu s normou DIN EN 62444.

Těsnicí vložky v kombinaci s rámem dosahují stupně krytí IP 66. Díky své drážkové konstrukci s vlnitým výřezem je zvláště vhodný pro předem smontované kabely.

- Černé těsnicí vložky jsou určeny pro obzvláště vysokou provozní teplotu a poskytují třídu požární bezpečnosti UL 94 HB
- Šedé těsnicí prvky vyhovují třídě požární bezpečnosti UL 94 VO a jsou proto vhodné pro požadavky železničního průmyslu
- Použitím více vložek mohou být přes těsnicí prvek vedeny dva nebo více kabelů, stejně jako speciální kabely

### Všeobecné objednací údaje

Typ	CABTITE BSE LRG BK	Verze
Číslo	<a href="#">2583900000</a>	Těsnicí prvek, Cabtite (systém pro vstup kabelů), TPE, Uhlově černá,
objednávky		Výška: 42.8 mm, Šířka: 42.8 mm, Hloubka: 17.7 mm, -40 °C...120 °C,
GTIN (EAN)	4050118616378	IP66
Množství	10 ST	
Typ	CABTITE CSE 7-24 LRG BK	Verze
Číslo	<a href="#">2583500000</a>	Těsnicí prvek, Cabtite (systém pro vstup kabelů), TPE, Uhlově černá,
objednávky		Výška: 42.8 mm, Šířka: 42.8 mm, Hloubka: 63 mm, -40 °C...120 °C,
GTIN (EAN)	4050118615975	IP66
Množství	10 ST	

## CABTITE FRFT 4-1 SET

**Weidmüller Interface GmbH & Co. KG**  
 Klingenbergstraße 26  
 D-32758 Detmold  
 Germany

www.weidmueller.com

## Příslušenství

### Nulovací zástrčka

Uzavírací zátky slouží k bezpečnému uzavření nepotřebných kabelových průchodek v těsnících prvcích.



### Všeobecné objednací údaje

Typ	CABTITE BP 5MM PA	Verze
Číslo	<a href="#">2652330000</a>	Blind plug, Cabtite (systém pro vstup kabelů), Polyamid, Bílá, Výška: 12 mm, Šířka: 5 mm, Hloubka: 12 mm, -40 °C...120 °C, IP66
objednávky		
GTIN (EAN)	4050118661835	
Množství	25 ST	
Typ	CABTITE BP 6MM PA	Verze
Číslo	<a href="#">2652340000</a>	Blind plug, Cabtite (systém pro vstup kabelů), Polyamid, Bílá, Výška: 16 mm, Šířka: 6 mm, Hloubka: 16 mm, -40 °C...120 °C, IP66
objednávky		
GTIN (EAN)	4050118661842	
Množství	25 ST	
Typ	CABTITE BP 7MM PA	Verze
Číslo	<a href="#">2652350000</a>	Blind plug, Cabtite (systém pro vstup kabelů), Polyamid, Bílá, Výška: 16 mm, Šířka: 7 mm, Hloubka: 16 mm, -40 °C...120 °C, IP66
objednávky		
GTIN (EAN)	4050118662450	
Množství	25 ST	
Typ	CABTITE BP 8MM PA	Verze
Číslo	<a href="#">2652360000</a>	Blind plug, Cabtite (systém pro vstup kabelů), Polyamid, Bílá, Výška: 16 mm, Šířka: 8 mm, Hloubka: 16 mm, -40 °C...120 °C, IP66
objednávky		
GTIN (EAN)	4050118662467	
Množství	25 ST	
Typ	CABTITE BP 9MM PA	Verze
Číslo	<a href="#">2652370000</a>	Blind plug, Cabtite (systém pro vstup kabelů), Polyamid, Bílá, Výška: 16 mm, Šířka: 9 mm, Hloubka: 16 mm, -40 °C...120 °C, IP66
objednávky		
GTIN (EAN)	4050118662474	
Množství	25 ST	
Typ	CABTITE BP 10MM PA	Verze
Číslo	<a href="#">2652380000</a>	Blind plug, Cabtite (systém pro vstup kabelů), Polyamid, Bílá, Výška: 16 mm, Šířka: 10 mm, Hloubka: 16 mm, -40 °C...120 °C, IP66
objednávky		
GTIN (EAN)	4050118662481	
Množství	25 ST	

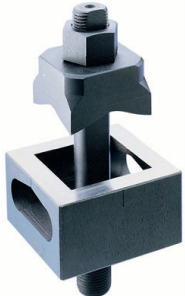
## CABTITE FRFT 4-1 SET

**Weidmüller Interface GmbH & Co. KG**  
Klingenbergstraße 26  
D-32758 Detmold  
Germany

## Příslušenství

[www.weidmueller.com](http://www.weidmueller.com)

### Pravouhlá raznice pro spínače



Děrovací nástroje společnosti Weidmüller by měly být vaší první volbou na tvorbu výřezů ve vašem rozvaděči.

- PG kabelové průchodky
  - M kabelové průchodky
  - Speciální kabelové průchodky
- Nevhodné pro nerezovou ocel!

### Všeobecné objednáací údaje

Typ	KOK-46X46	Verze	
Číslo objednávky	<a href="#">9204810000</a>	Sheet holes	
GTIN (EAN)	4032248694020		
Množství	1 ST		