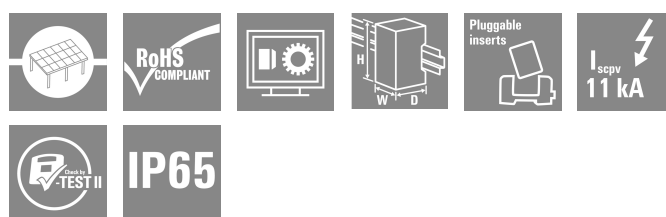


## PVN DC 3I 3O 1MPP SW SPD1R CG 11

**Weidmüller Interface GmbH & Co. KG**  
 Klingenbergstraße 26  
 D-32758 Detmold  
 Germany

www.weidmueller.com



Sdružovací skříňe PV Next pro střídače s 1 až 12 sledovací MPP se používají k ochraně stejnosměrné strany fotovoltaického systému. Sdružovací skříňe chrání střídač před přepětím a splňují tak požadavky evropské směrnice CLC/TS 51643-32. Kromě toho tyto výrobky nabízejí možnost ochrany systému proti zpětným proudům a možnost kombinovat řetězce a ušetřit tak kabely při instalaci.

### Všeobecné objednací údaje

Verze	Fotovoltaika, Kombinovaná skříň, PV Next, 1100 V, 1 MPP, 3 vstupy / 3 výstupy na MPP, Přepětová ochrana I / II, Spínací odpojovač, Kabelová průchodka
Číslo objednávky	<a href="#">2890590000</a>
Typ	PVN DC 3I 3O 1MPP SW SPD1R CG 11
GTIN (EAN)	4064675878438
Množství	1 items

## Technické údaje

## Osvědčení

Schválení



ROHS

Shoda

## Rozměry a hmotnosti

Hloubka	172 mm	Hloubka (v palcích)	6.7716 inch
Výška	228 mm	Výška (v palcích)	8.9764 inch
Šířka	200 mm	Šířka (v palcích)	7.874 inch
Čistá hmotnost	2023 g		

## Teploty

Okolní teplota	-40 °C...50 °C	Vlhkost	5...95 %, bez kondenzace
----------------	----------------	---------	--------------------------

## Shoda produktu s prostředím

Stav souladu se směrnicí RoHS	Vyhovující
REACH SVHC	Lead 7439-92-1
SCIP	bdab5698-6a20-4370-8e28-8810d882d01a

## Součást dodávky

Zahrnutá příslušenství	Odstavec	Montážní patka
	Množství	4
	Odstavec	Těsnicí zátka
	Množství	8

## Schválení a normy

Schválení	EN 61439-2, IEC 61439-2
-----------	-------------------------

## Záruka

Časový interval	5 let
-----------------	-------

## Elektrická charakteristika

Jmenovité DC napětí	1100 V	
Jmenovitý krátkodobý odpor proudu	Jmenovitý proud	57.5 A
Proud na maximální výkonový bod, max. 46 A		

## Obecná data

Standardy	EN 61643-31	Stupeň krytí	IP65
Místo instalace	Chráněná venkovní oblast (pevnina a moře)		

## Ochrana proti přepětí na DC straně

Standardy	EN 61643-31	Testovací zkušební proud limp (10/350 μs)	6.25 kA
Vybíjecí proud, max. (8/20 μs)	40 kA	Stupeň krytí Up (+/-, -/PE, +/-PE)	≤ 3.8 kV

## PVN DC 3I 30 1MPP SW SPD1R CG 11

**Weidmüller Interface GmbH & Co. KG**  
 Klingenbergstraße 26  
 D-32758 Detmold  
 Germany

www.weidmueller.com

## Technické údaje

Spotřeba v pohotovostním režimu PC	< 0,2 W	Zkratový proud ISCPV	11000 A
Celkový vybíjecí proud Icelkový ( 8/20μs)	50 kA	Vybíjecí proud In (8/20 μs)	20 kA
Třída požadavků	Typ I/II	Celkový vybíjecí proud Icelkový ( 10/350 μs)	12.5 kA
Stupeň krytí Up (-/PE)	≤ 3.8 kV	Stupeň krytí Up (+/-)	≤ 3.8 kV
Stupeň krytí Up (+/PE)	≤ 3.8 kV	PV napětí systému, max. Ucpv	1100 V
Ochrana proti přepětí na DC straně	1000 V typ I + II	Maximální stejnosměrné provozní napětí 1100 V DC režimu UPCV +/-, -/PE, +/PE	

## Pouzdro

Izolační materiál	Polyester vyztužený skleněnými vlákny, polykarbonát, Polykarbonát	Typ montáže	Montáž na stěnu
Odolnost proti nárazu	IK08 v souladu s IEC 62208, IK10 v souladu s IEC 62262	Připojení krytu	Prostřednictvím montážních podpěr
Stupeň krytí	II	Řetězec typu připojení	Interní svorka (s průchozí kabelovou průchodkou)

## Vstupy

Počet bodů maximálního výkonu (MPP)	1		
Funkční uzemňovací konektor	Kabelový vstup	Počet kabelových vstupů	2
	Kabelové připojení	Typ připojení	Šroubové připojení
		Flexibilní, max. H05(07) V-K	25 mm <sup>2</sup>
		s vodičem a dutinkou, DIN 46228 pt 1, max.	16 mm <sup>2</sup>
Počet vstupů vedení	2		
DC vstup + a -	Připojení vodiče	Kompatibilní průřez kabelu	TÜV 2 Pfg1169/08.07
		Průřez vodiče, min.	2.5 mm <sup>2</sup>
		Průřez vodiče, max.	16 mm <sup>2</sup>
	Kabelový vstup	Počet kabelových vstupů	4
Typ pojistky	Ani kazeta, ani držák pojistek		
Fuses	Ne		
Max. počet DC vstupů	na bod maximálního výkonu 3 paralelně zapojené vstupy		
Počet řetězových vstupů na MPP	≤ 3		
Pomocný kontakt přepětové ochrany	Kabelový vstup	Počet kabelových vstupů	2
	Kabelové připojení	Typ připojení	Připojení upínací svorkou s akčním členem
		Flexibilní, max. H05(07) V-K	1.5 mm <sup>2</sup>
		s vodičem a dutinkou, DIN 46228 pt 1, max.	1.5 mm <sup>2</sup>
Počet vstupů	3		

## Výstupy

Max. počet DC výstupů	na bod maximálního výkonu 3 paralelně zapojené výstupy		
Výstup DC + a -	Připojení vodiče	Typ připojení	PUSH IN
		Kompatibilní průřez kabelu	TÜV 2 Pfg1169/08.07
		Průřez vodiče, min.	2.5 mm <sup>2</sup>

## PVN DC 3I 30 1MPP SW SPD1R CG 11

**Weidmüller Interface GmbH & Co. KG**  
 Klingenbergstraße 26  
 D-32758 Detmold  
 Germany

www.weidmueller.com

## Technické údaje

Průřez vodiče, max. 16 mm<sup>2</sup>

### DC vypínač zátěže

Jmenovité impulzní výdržné napětí	8 kV	Provedení sepnutí odpojovače	spínač v krytu
Kapacita spínacího odpojovače	DC-PV1, IEC 60947-3	K dispozici motorový pohon	No
Jmenovitý zkratový proud	1.4 A	Počet vypínacích cyklů při jmenovitém proudu	300
Počet provozních cyklů	10000		

### Důležitá poznámka

Informace o produktu Číslo SCIP bylo přiděleno kvůli obsahu olova vyššímu než 0,1 % čisté hmotnosti. Pokyny pro bezpečné používání podle ECHA: Identifikace nebezpečné látky je dostatečná, aby umožnila bezpečné používání předmětu po celou dobu jeho životního cyklu, včetně fáze životnosti, demontáže a odpadu/recyklace

### Klasifikace

ETIM 8.0	EC003857	ETIM 9.0	EC003857
ETIM 10.0	EC003857	ECLASS 14.0	22-57-02-92
ECLASS 15.0	22-57-02-92		

### Listy specifikací zakázky

Dlouhá specifikace

Combiner box for inverters with 1 MPP tracker, suitable for protecting the DC side of a photovoltaic system according to EN 51543-32. MPP1: 3 inputs, connection via M25 cable gland with 3x7mm Ø cable entry. PUSH IN connection / 2.5 - 6mm<sup>2</sup> single-wire, multi-wire, with/without ferrule. 3 outputs, connection via M25 cable gland with 3x7mm Ø cable entry. PUSH IN connection / 2.5 - 6mm<sup>2</sup> single-wire, multi-wire, with/without ferrule. Max. string voltage Uoc: 1100V  
 1 class/type I + II combined arrester with signal contact  
 With load break switch for safe separation of the string lines  
 Connection of the signal contact via cable glands (8-12mmØ) max. conductor cross-section: 1.5mm<sup>2</sup>  
 Connection of the functional earth via cable glands (8-12mmØ) Conductor cross-section: 16-25mm<sup>2</sup>  
 Protection class: IP65  
 All built into a glass fibre reinforced polyester housing. Dimensions

## Technické údaje

HxWxD: 228x200x172  
mm  
Approval according to  
low voltage switchgear  
and controlgear IEC  
61439-1:2011 and EN  
61439-2:2011

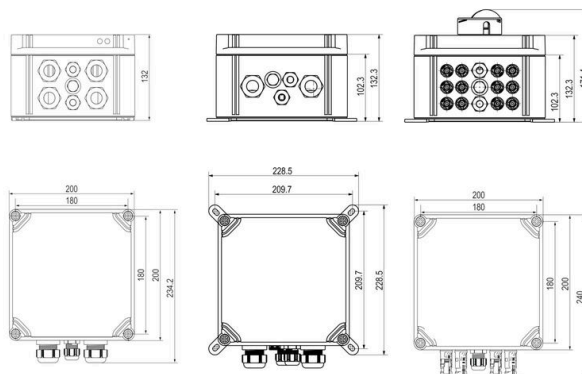
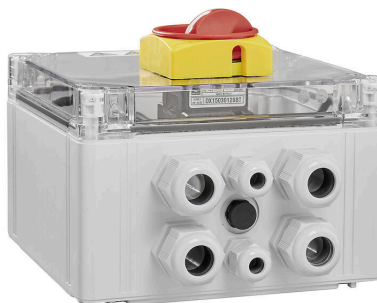
## PVN DC 3I 30 1MPP SW SPD1R CG 11

**Weidmüller Interface GmbH & Co. KG**  
Klingenbergstraße 26  
D-32758 Detmold  
Germany

[www.weidmueller.com](http://www.weidmueller.com)

## Nákresy

### DPS design

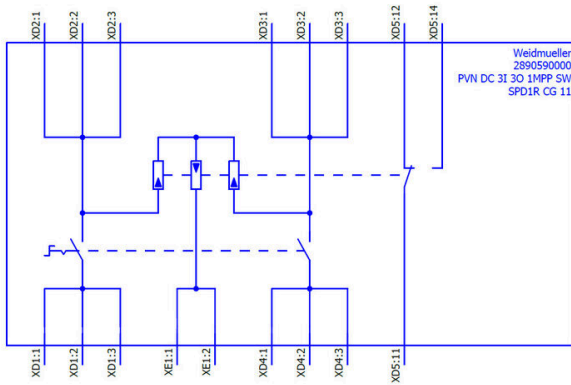


## PVN DC 3I 3O 1MPP SW SPD1R CG 11

**Weidmüller Interface GmbH & Co. KG**  
Klingenbergstraße 26  
D-32758 Detmold  
Germany

## Nákresy

[www.weidmueller.com](http://www.weidmueller.com)



## PVN DC 3I 30 1MPP SW SPD1R CG 11

**Weidmüller Interface GmbH & Co. KG**  
Klingenbergstraße 26  
D-32758 Detmold  
Germany

[www.weidmueller.com](http://www.weidmueller.com)

## Příslušenství

### Fotovoltaické solární panely



#### Všeobecné objednací údaje

Typ	PV SUNCOVER 20/20/13 SW	Verze
Číslo	<a href="#">8000143244</a>	Fotovoltaika, Sluneční krytka, Spínací odpojovač
objednávky		
GTIN (EAN)	4099987111836	
Množství	1 ST	

### Nástroje na řezání



Řezací nástroje na vodiče s vnějším průměrem do 8 mm, 12 mm, 14 mm a 22 mm. Speciální tvar čepele umožňuje řezání měděných a hliníkových vodičů bez roztřepení a s použitím minimální fyzické námahy. Řezné nástroje (KT 8 až KT 22) jsou rovněž vybaveny ochrannou izolací do 1 000 V testovanou podle VDE a GS v souladu s normou EN/IEC 60900.

#### Všeobecné objednací údaje

Typ	KT 14	Verze
Číslo	<a href="#">1157820000</a>	Nástroje na řezání, Řezací nástroj k jednoručnímu ovládání
objednávky		
GTIN (EAN)	4032248945344	
Množství	1 ST	

**Příslušenství****Nářadí**

- Na pružné a pevné vodiče s izolací ze speciálních materiálů
- Vysoce kvalitní odizolování pro průmyslové aplikace (odpovídá požadavkům leteckého průmyslu)
- Speciálně tvarované odizolovací čepele umožňují odizolování speciálních typů konfigurací izolace a vodiče
- Délka odizolování je nastavitelná pomocí koncové zarážky
- Velmi mnohostranné díky vyměnitelným odizolovacím jednotkám
- Výsledky odizolování přesně opakované vždy znovu a znovu
- Bez poškozování vodiče
- Spolehlivý nástroj s dlouhou životností díky robustnímu designu
- Integrovaná funkce řezání

**Všeobecné objednací údaje**

Typ	MULTI-STRIPAX PV	Verze
Číslo	<a href="#">1190490000</a>	Fotovoltaika, Zásuvný konektor
objednávky		
GTIN (EAN)	4032248973262	
Množství	1 ST	

**Křížový šroubovák, Phillips**

Křížový šroubovák, Phillips, SDK PH DIN 5262, ISO 8764/2-PH, výstup podle ISO 8764-PH, hrot ChromTop, rukojeť SoftFinish

**Všeobecné objednací údaje**

Typ	SDK PH3	Verze
Číslo	<a href="#">9008500000</a>	Šroubovák, Šroubovák
objednávky		
GTIN (EAN)	4032248056491	
Množství	1 ST	

## PVN DC 3I 30 1MPP SW SPD1R CG 11

**Weidmüller Interface GmbH & Co. KG**  
 Klingenbergstraße 26  
 D-32758 Detmold  
 Germany

www.weidmueller.com

## Příslušenství

### Plochý šroubovák



Plochý šroubovák s kulatou hlavicí SD DIN 5265, ISO 2380/2, výstup podle DIN 5264, ISO 2380/1. hrot ChromTop, rukojeť SoftFinish

### Všeobecné objednací údaje

Typ	SDS 0.6X3.5X100	Verze	
Číslo	<a href="#">9008330000</a>	Šroubovák, Šroubovák	
objednávky			
GTIN (EAN)	4032248056286		
Množství	1 ST		
Typ	SDS 1.0X5.5X150	Verze	
Číslo	<a href="#">9008350000</a>	Šroubovák, Šroubovák	
objednávky			
GTIN (EAN)	4032248056316		
Množství	1 ST		

### Příslušenství



Ochranný kryt proti prachu „Dustcap VSSO“ chrání solární konektory Weidmüller a typ 4 před prachem a nečistotami.

„SafetyClip“ chrání konektory společnosti Weidmüller před neúmyslným otevřením a lze je otevřít pouze pomocí speciálního všestranného nástroje.

### Všeobecné objednací údaje

Typ	VSSO WM4 C	Verze	
Číslo	<a href="#">1254870000</a>	Fotovoltaika, Plochý design	
objednávky			
GTIN (EAN)	4050118047479		
Množství	100 ST		

## PVN DC 3I 30 1MPP SW SPD1R CG 11

**Weidmüller Interface GmbH & Co. KG**  
Klingenbergstraße 26  
D-32758 Detmold  
Germany

www.weidmueller.com

## Příslušenství

### UV-rezistentní kabelové pásy

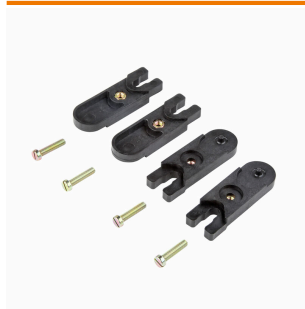


UV rezistentní polyamid 6.6 zaručuje vynikající trvanlivost našich speciálních kabelových pásek i v silném UV záření. Vynikající pro trvalé venkovní použití.

#### Všeobecné objednací údaje

Typ	CB-UVR 290/4,5 BK	Verze	
Číslo	<a href="#">2659350000</a>		Kabelové vázací pásy, 4,5 x 290 mm, Polyamid 66, 220 N
objednávky			
GTIN (EAN)	4050118682816		
Množství	100 ST		

### Externí montážní oka



Vnější uchycovací oka, čtyřdílná sada

#### Všeobecné objednací údaje

Typ	MF FPC	Verze	
Číslo	<a href="#">9536040000</a>		FPC (prázdná polykarbonátová skříň), Montážní patka, Upevňovací oka, Výška: 40 mm, Šířka: 19 mm, Hloubka: 35.5 mm, Základní materiál: Polyamid, Polyamid 66, Světle šedá
objednávky			
GTIN (EAN)	4032248009442		
Množství	1 ST		

### Kabely s konektorem Y



Kabel Y slouží k paralelnímu propojení několika řetězců ve fotovoltaickém systému, např. k rozdělení vedení před střídačem. Kabely jsou k dispozici v různých variantách připojení.

## PVN DC 3I 30 1MPP SW SPD1R CG 11

**Weidmüller Interface GmbH & Co. KG**  
 Klingenbergstraße 26  
 D-32758 Detmold  
 Germany

www.weidmueller.com

## Příslušenství

### Všeobecné objednací údaje

Typ	PVHYM-M-XXXX6W+11	Verze
Číslo	<a href="#">2877850000</a>	Fotovoltaika, Kabel s konektorem Y, 1x WM4 C Female, 2x MC4 Male, 6mm <sup>2</sup> , 1100 V
objednávky		
GTIN (EAN)	4064675666417	
Množství	1 ST	
Typ	PVHYM+M+XXXX6W-11	Verze
Číslo	<a href="#">2877860000</a>	Fotovoltaika, Kabel s konektorem Y, 1x WM4 C Male, 2x MC4 Female, 6mm <sup>2</sup> , 1100 V
objednávky		
GTIN (EAN)	4064675666424	
Množství	1 ST	

### Sealing sets



### Všeobecné objednací údaje

Typ	BLINDPLUG SET5 7X28MM	Verze
Číslo	<a href="#">3077670000</a>	Fotovoltaika, Blind plug
objednávky		
GTIN (EAN)	4099987081894	
Množství	1 ST	
Typ	BLINDPLUG SET50 7X28MM	Verze
Číslo	<a href="#">3077650000</a>	Fotovoltaika, Blind plug, Příslušenství, Záslepka, 50 kusy
objednávky		
GTIN (EAN)	4099987081870	
Množství	1 ST	

### Náhradní bleskojistka



## PVN DC 3I 30 1MPP SW SPD1R CG 11

**Weidmüller Interface GmbH & Co. KG**  
Klingenbergstraße 26  
D-32758 Detmold  
Germany

[www.weidmueller.com](http://www.weidmueller.com)

## Příslušenství

### Všeobecné objednací údaje

Typ	VPU PV I+II O 1000 E	Verze	
Číslo objednávky	<a href="#">2530530000</a>	Surge voltage arrester, Low voltage, Accessories, Surge protection I / II, Spare arrester	
GTIN (EAN)	4050118540741		
Množství	9 ST		