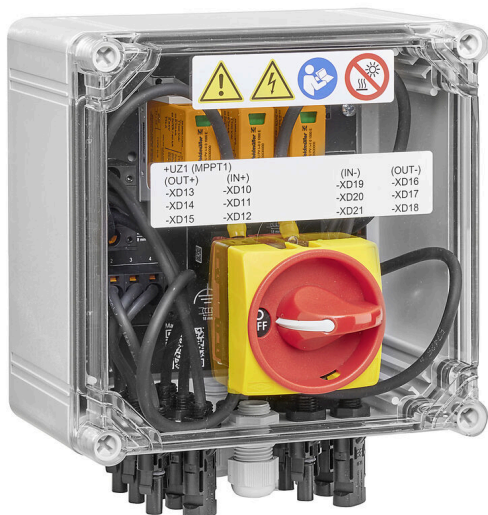


PVN DC 3I 30 1MPP SW SPD1R WM4 11

Weidmüller Interface GmbH & Co. KG
 Klingenbergstraße 26
 D-32758 Detmold
 Germany

www.weidmueller.com



Sdružovací skříňe PV Next pro střídače s 1 až 12 sledovací MPP se používají k ochraně stejnosměrné strany fotovoltaického systému. Sdružovací skříňe chrání střídač před přepětím a splňují tak požadavky evropské směrnice CLC/TS 51643-32. Kromě toho tyto výrobky nabízejí možnost ochrany systému proti zpětným proudům a možnost kombinovat řetězce a ušetřit tak kabely při instalaci.

Všeobecné objednací údaje

Verze	Fotovoltaika, Kombinovaná skříň, PV Next, 1100 V, 1 MPP, 3 vstupy / 3 výstupy na MPP, Přepětová ochrana I / II, Spínací odpojovač, WM4C
Číslo objednávky	2890470000
Typ	PVN DC 3I 30 1MPP SW SPD1R WM4 11
GTIN (EAN)	4064675878315
Množství	1 items

PVN DC 3I 30 1MPP SW SPD1R WM4 11

Weidmüller Interface GmbH & Co. KG
Klingenbergstraße 26
D-32758 Detmold
Germany

www.weidmueller.com

Technical data

Osvědčení

Schválení



ROHS Shoda

Rozměry a hmotnosti

Hloubka	172 mm	Hloubka (v palcích)	6.7716 inch
Výška	234 mm	Výška (v palcích)	9.2126 inch
Šířka	200 mm	Šířka (v palcích)	7.874 inch
Čistá hmotnost	2114 g		

Teploty

Okolní teplota -40 °C...50 °C Vlhkost 5...95 %, bez kondenzace

Shoda produktu s prostředím

Stav souladu se směrnicí RoHS	Vyhovující
REACH SVHC	Lead 7439-92-1
SCIP	bdab5698-6a20-4370-8e28-8810d882d01a

Součást dodávky

Zahrnutá příslušenství	Odstavec	Montážní patka
	Množství	4

Schválení a normy

Schválení EN 61439-2, IEC 61439-2

Záruka

Časový interval 5 let

Elektrická charakteristika

Jmenovité DC napětí	1100 V
Jmenovitý krátkodobý odpor proudu	Jmenovitý proud 62.5 A
Proud na maximální výkonový bod, max.	50 A

Obecná data

Standardy	EN 61643-31	Stupeň krytí	IP65
Místo instalace	Chráněná venkovní oblast (pevnina a moře)		

Ochrana proti přepětí na DC straně

Standardy	EN 61643-31	Testovací zkušební proud Iimp (10/350 μs)	6.25 kA
Vybíjecí proud, max. (8/20 μs)	40 kA	Stupeň krytí Up (+/-, -/PE, +/PE)	≤ 3.8 kV

PVN DC 3I 30 1MPP SW SPD1R WM4 11

Weidmüller Interface GmbH & Co. KG
 Klingenbergstraße 26
 D-32758 Detmold
 Germany

www.weidmueller.com

Technical data

Spotřeba v pohotovostním režimu PC	< 0,2 W	Zkratový proud ISCPV	11000 A
Celkový vybíjecí proud I _{celkový} (8/20μs)	50 kA	Vybíjecí proud I _n (8/20 μs)	20 kA
Třída požadavků	Typ I/II	Celkový vybíjecí proud I _{celkový} (10/350 μs)	12.5 kA
Stupeň krytí U _p (-/PE)	≤ 3.8 kV	Stupeň krytí U _p (+/-)	≤ 3.8 kV
Stupeň krytí U _p (+/PE)	≤ 3.8 kV	PV napětí systému, max. U _{cpv}	1100 V
Maximální stejnosměrné provozní napětí 1100 V DC režimu UPCV +/-, -/PE, +/PE			

Pouzdro

Izolační materiál	Polyester vyztužený skleněnými vlákny, polykarbonát, Polykarbonát	Typ montáže	Montáž na stěnu
Odolnost proti nárazu	IK08 v souladu s IEC 62208, IK10 v souladu s IEC 62262	Připojení krytu	Prostřednictvím montážních podpěr
Stupeň krytí	II	Řetězec typu připojení	Zástrčka WM4C

Vstupy

Počet bodů maximálního výkonu (MPP) 1				
Funkční uzemňovací konektor	Kabelový vstup	Počet kabelových vstupů	2	
		Kabelové připojení	Typ připojení	Šroubové připojení
			Flexibilní, max. H05(07) V-K	25 mm ²
			s vodičem a dutinkou, DIN 46228 pt 1, max.	16 mm ²
Počet vstupů vedení	2			
DC vstup + a -	Připojení vodiče	Kompatibilní průřez kabelu	EN 50618:2015	
		Průřez vodiče, min.	4 mm ²	
		Průřez vodiče, max.	6 mm ²	
Typ pojistky	Ani kazeta, ani držák pojistek			
Fuses	Ne			
Max. počet DC vstupů	na bod maximálního výkonu 3 paralelně zapojené vstupy			
Počet řetězových vstupů na MPP	≤ 3			
Pomocný kontakt přepětové ochrany	Kabelový vstup	Počet kabelových vstupů	2	
		Kabelové připojení	Typ připojení	Připojení upínací svorkou s akčním členem
			Flexibilní, max. H05(07) V-K	1.5 mm ²
			s vodičem a dutinkou, DIN 46228 pt 1, max.	1.5 mm ²
Počet vstupů	3			

Výstupy

Max. počet DC výstupů na bod maximálního výkonu 3 paralelně zapojené výstupy			
Výstup DC + a -	Připojení vodiče	Typ připojení	Zásuvný konektor WM4C
		Kompatibilní průřez kabelu	TÜV 2 Pfg1169/08.07
		Průřez vodiče, min.	4 mm ²
		Průřez vodiče, max.	6 mm ²

PVN DC 3I 30 1MPP SW SPD1R WM4 11

Weidmüller Interface GmbH & Co. KG
 Klingenbergstraße 26
 D-32758 Detmold
 Germany

www.weidmueller.com

Technical data

DC vypínač zátěže

Jmenovité impulzní výdržné napětí	8 kV	Provedení sepnutí odpojovače	spínač v krytu
Kapacita spínacího odpojovače	DC-PV1, IEC 60947-3	K dispozici motorový pohon	No
Jmenovitý zkratový proud	1.4 A	Počet vypínacích cyklů při jmenovitém proudu	300
Počet provozních cyklů	10000		

Důležitá poznámka

Informace o produktu	Číslo SCIP bylo přiděleno kvůli obsahu olova vyššímu než 0,1 % čisté hmotnosti. Pokyny pro bezpečné používání podle ECHA: Identifikace nebezpečné látky je dostatečná, aby umožnila bezpečné používání předmětu po celou dobu jeho životního cyklu, včetně fáze životnosti, demontáže a odpadu/recyklace
----------------------	--

Klasifikace

ETIM 8.0	EC003857	ETIM 9.0	EC003857
ETIM 10.0	EC003857	ECLASS 14.0	22-57-02-92
ECLASS 15.0	22-57-02-92		

Listy specifikací zakázky

Dlouhá specifikace	<p>Combiner box for inverters with 1 MPP tracker, suitable for protecting the DC side of a photovoltaic system according to EN 51543-32. MPP1:</p> <p>3 inputs, connection via WM4 C connector, compatible with cable type TÜV 2 Pfg1169/08.07 / EN 50618:2063</p> <p>3 outputs, connection via WM4 C connector, compatible with cable type TÜV 2 Pfg1169/08.07 / EN 50618:2063</p> <p>Max. string voltage Uoc: 1100V</p> <p>1 class/type I + II combined arrester with signal contact</p> <p>With load break switch for safe separation of the string lines</p> <p>Connection of the signal contact via cable glands (8-12mmØ) max. conductor cross-section: 1.5mm²</p> <p>Connection of the functional earth via cable glands (8-12mmØ) Conductor cross-section: 16-25mm²</p> <p>Protection class: IP65</p> <p>All built into a glass fibre reinforced polyester housing. Dimensions HxWxD: 234x200x172 mm</p> <p>Approval according to low voltage switchgear</p>
--------------------	--

PVN DC 3I 30 1MPP SW SPD1R WM4 11

Weidmüller Interface GmbH & Co. KG
Klingenbergstraße 26
D-32758 Detmold
Germany

Technical data

www.weidmueller.com

and controlgear IEC
61439-1:2011 and EN
61439-2:2011

PVN DC 3I 30 1MPP SW SPD1R WM4 11

Weidmüller Interface GmbH & Co. KG
Klingenbergstraße 26
D-32758 Detmold
Germany

Drawings

www.weidmueller.com

DPS design

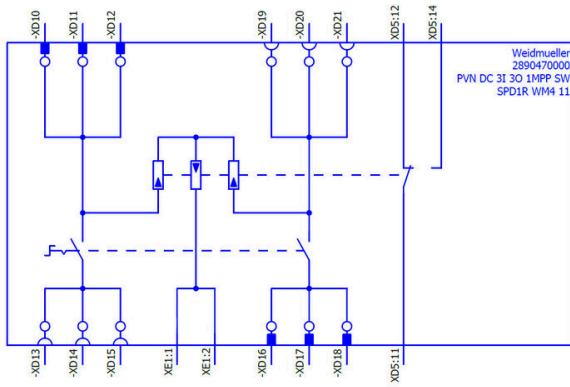


PVN DC 3I 30 1MPP SW SPD1R WM4 11

Weidmüller Interface GmbH & Co. KG
Klingenbergstraße 26
D-32758 Detmold
Germany

Drawings

www.weidmueller.com



PVN DC 3I 30 1MPP SW SPD1R WM4 11

Weidmüller Interface GmbH & Co. KG
Klingenbergstraße 26
D-32758 Detmold
Germany

www.weidmueller.com

Accessories

Fotovoltaické solární panely



Všeobecné objednávací údaje

Typ	PV SUNCOVER 20/20/13 SW	Verze	
Číslo	8000143244	Fotovoltaika, Sluneční krytka, Spínací odpojovač	
objednávky			
GTIN (EAN)	4099987111836		
Množství	1 ST		

Nástroje na řezání



Řezací nástroje na vodiče s vnějším průměrem do 8 mm, 12 mm, 14 mm a 22 mm. Speciální tvar čepele umožňuje řezání měděných a hliníkových vodičů bez roztřepení a s použitím minimální fyzické námahy. Řezné nástroje (KT 8 až KT 22) jsou rovněž vybaveny ochrannou izolací do 1 000 V testovanou podle VDE a GS v souladu s normou EN/IEC 60900.

Všeobecné objednávací údaje

Typ	KT 14	Verze	
Číslo	1157820000	Nástroje na řezání, Řezací nástroj k jednoručnímu ovládání	
objednávky			
GTIN (EAN)	4032248945344		
Množství	1 ST		

PVN DC 3I 30 1MPP SW SPD1R WM4 11

Weidmüller Interface GmbH & Co. KG
Klingenbergstraße 26
D-32758 Detmold
Germany

www.weidmueller.com

Accessories

Nářadí



- Na pružné a pevné vodiče s izolací ze speciálních materiálů
- Vysoce kvalitní odizolování pro průmyslové aplikace (odpovídá požadavkům leteckého průmyslu)
- Speciálně tvarované odizolovací čepele umožňují odizolování speciálních typů konfigurací izolace a vodiče
- Délka odizolování je nastavitelná pomocí koncové zarážky
- Velmi mnohostranné díky vyměnitelným odizolovacím jednotkám
- Výsledky odizolování přesně opakované vždy znovu a znovu
- Bez poškozování vodiče
- Spolehlivý nástroj s dlouhou životností díky robustnímu designu
- Integrovaná funkce řezání

Všeobecné objednací údaje

Typ	MULTI-STRIPAX PV	Verze
Číslo	1190490000	Fotovoltaika, Zásuvný konektor
objednávky		
GTIN (EAN)	4032248973262	
Množství	1 ST	

Křížový šroubovák, Phillips



Křížový šroubovák, Phillips, SDK PH DIN 5262, ISO 8764/2-PH, výstup podle ISO 8764-PH, hrot ChromTop, rukojeť SoftFinish

Všeobecné objednací údaje

Typ	SDK PH3	Verze
Číslo	9008500000	Šroubovák, Šroubovák
objednávky		
GTIN (EAN)	4032248056491	
Množství	1 ST	

PVN DC 3I 30 1MPP SW SPD1R WM4 11

Weidmüller Interface GmbH & Co. KG
Klingenbergstraße 26
D-32758 Detmold
Germany

www.weidmueller.com

Accessories

Plochý šroubovák



Plochý šroubovák s kulatou hlavíčí SD DIN 5265, ISO 2380/2, výstup podle DIN 5264, ISO 2380/1. hrot ChromTop, rukojeť SoftFinish

Všeobecné objednací údaje

Typ	SDS 0.6X3.5X100	Verze	
Číslo	9008330000	Šroubovák, Šroubovák	
objednávky			
GTIN (EAN)	4032248056286		
Množství	1 ST		
Typ	SDS 1.0X5.5X150	Verze	
Číslo	9008350000	Šroubovák, Šroubovák	
objednávky			
GTIN (EAN)	4032248056316		
Množství	1 ST		

Konektory periferií PV-Stick



Rychlejší je lepší. To také platí pro kabeláž solárních systémů. Naše praktické konektory se dobře drží v ruce i při mrazu a lze je instalovat velice rychle a snadno bez krimpovacích kleští.

Nepotřebujete krimpovací kontakty a krimpovací kleště a vyhnete se chybnému zapojení. Tím ušetříte 50 % času při instalaci – bez vlivu na kvalitu. Nové fotovoltaické konektory jsou schválené TÜV (německý technický inspektorát) a odpovídají IEC 62852.

Naše technologie „SNAP IN“ umožňuje bezpečné připojení s minimálním úsilím - vložte, otočte: proud!

- 1500 V DC (DE) / 1500 V DC (EN)
- PŘÍPÍNAČÍ technologie
- Kvalita v souladu s normou IEC 62852
- Ergonomický, oceňovaný design
- Nejrychlejší fotovoltaický konektor, který je v současnosti k dispozici
- Spolehlivá aretace

Všeobecné objednací údaje

Typ	PV-STICK+ VPE10	Verze	
Číslo	1303450000	Fotovoltaika, Zásuvný konektor	
objednávky			
GTIN (EAN)	4050118102468		
Množství	10 ST		

PVN DC 3I 30 1MPP SW SPD1R WM4 11

Weidmüller Interface GmbH & Co. KG
Klingenbergstraße 26
D-32758 Detmold
Germany

www.weidmueller.com

Accessories

Typ	PV-STICK- VPE10	Verze
Číslo	1303490000	Fotovoltaika, Zásuvný konektor
objednávky		
GTIN (EAN)	4050118102529	
Množství	10 ST	

Příslušenství

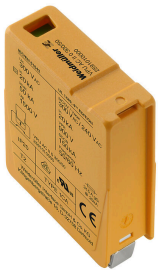


Ochranný kryt proti prachu „Dustcap VSSO“ chrání solární konektory Weidmüller a typ 4 před prachem a nečistotami.
„SafetyClip“ chrání konektory společnosti Weidmüller před neúmyslným otevřením a lze je otevřít pouze pomocí speciálního všestranného nástroje.

Všeobecné objednávací údaje

Typ	VSSO WM4 C	Verze
Číslo	1254870000	Fotovoltaika, Plochý design
objednávky		
GTIN (EAN)	4050118047479	
Množství	100 ST	

Náhradní bleskojistka



Všeobecné objednávací údaje

Typ	VPU PV I+II O 1000	Verze
Číslo	2530600000	Surge voltage arrester, Low voltage, Accessories, Surge protection I / II, Spare arrester
objednávky		
GTIN (EAN)	4050118540819	
Množství	9 ST	
Typ	VPU PV I+II OM 1000	Verze
Číslo	2534300000	Surge voltage arrester, Low voltage, Surge protection I / II, Spare arrester
objednávky		
GTIN (EAN)	4050118545906	
Množství	9 ST	

PVN DC 3I 30 1MPP SW SPD1R WM4 11

Weidmüller Interface GmbH & Co. KG
Klingenbergstraße 26
D-32758 Detmold
Germany

www.weidmueller.com

Accessories

UV-rezistentní kabelové pásky



UV rezistentní polyamid 6.6 zaručuje vynikající trvanlivost našich speciálních kabelových pásek i v silném UV záření. Vynikající pro trvalé venkovní použití.

Všeobecné objednací údaje

Typ	CB-UVR 290/4,5 BK	Verze	
Číslo	2659350000		Kabelové vázací pásky, 4,5 x 290 mm, Polyamid 66, 220 N
objednávky			
GTIN (EAN)	4050118682816		
Množství	100 ST		

Externí montážní oka



Vnější uchycovací oka, čtyřdílná sada

Všeobecné objednací údaje

Typ	MF FPC	Verze	
Číslo	9536040000		FPC (prázdná polykarbonátová skříň), Montážní patka, Upevňovací oka, Výška: 40 mm, Šířka: 19 mm, Hloubka: 35.5 mm, Základní materiál: Polyamid, Polyamid 66, Světle šedá
objednávky			
GTIN (EAN)	4032248009442		
Množství	1 ST		

Kabely s konektorem Y



Kabel Y slouží k paralelnímu propojení několika řetězců ve fotovoltaickém systému, např. k rozdělení vedení před střídačem. Kabely jsou k dispozici v různých variantách připojení.

PVN DC 3I 30 1MPP SW SPD1R WM4 11

Weidmüller Interface GmbH & Co. KG
Klingenbergstraße 26
D-32758 Detmold
Germany

www.weidmueller.com

Accessories

Všeobecné objednávací údaje

Typ	PVHYM-M-XXXX6W+11	Verze	
Číslo	2877850000	Fotovoltaika, Kabel s konektorem Y, 1x WM4 C Female, 2x MC4 Male, 6mm ² , 1100 V	
objednávky			
GTIN (EAN)	4064675666417		
Množství	1 ST		
Typ	PVHYM+M+XXXX6W-11	Verze	
Číslo	2877860000	Fotovoltaika, Kabel s konektorem Y, 1x WM4 C Male, 2x MC4 Female, 6mm ² , 1100 V	
objednávky			
GTIN (EAN)	4064675666424		
Množství	1 ST		

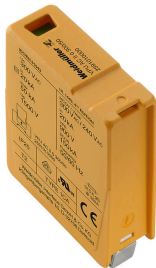
Sealing sets



Všeobecné objednávací údaje

Typ	BLINDPLUG SET5 7X28MM	Verze	
Číslo	3077670000	Fotovoltaika, Blind plug	
objednávky			
GTIN (EAN)	4099987081894		
Množství	1 ST		
Typ	BLINDPLUG SET50 7X28MM	Verze	
Číslo	3077650000	Fotovoltaika, Blind plug, Příslušenství, Záslepka, 50 kusy	
objednávky			
GTIN (EAN)	4099987081870		
Množství	1 ST		

Náhradní bleskojistka



PVN DC 3I 30 1MPP SW SPD1R WM4 11

Weidmüller Interface GmbH & Co. KG
Klingenbergstraße 26
D-32758 Detmold
Germany

www.weidmueller.com

Accessories**Všeobecné objednáací údaje**

Typ	VPU PV I+II O 1000 E	Verze
Číslo objednávky	2530530000	Surge voltage arrester, Low voltage, Accessories, Surge protection I / II, Spare arrester
GTIN (EAN)	4050118540741	
Množství	9 ST	