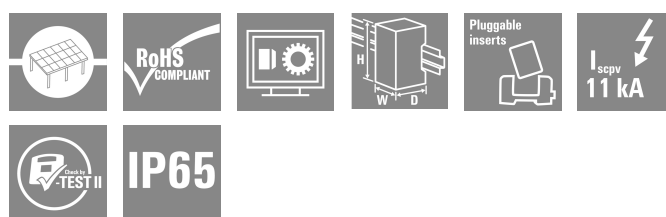


PVN DC 3I 30 1MPP SW SPD1R EVO 11

Weidmüller Interface GmbH & Co. KG
 Klingenbergstraße 26
 D-32758 Detmold
 Germany

www.weidmueller.com



Sdružovací skříňe PV Next pro střídače s 1 až 12 sledovači MPP se používají k ochraně stejnosměrné strany fotovoltaického systému. Sdružovací skříňe chrání střídač před přepětím a splňují tak požadavky evropské směrnice CLC/TS 51643-32. Kromě toho tyto výrobky nabízejí možnost ochrany systému proti zpětným proudům a možnost kombinovat řetězce a ušetřit tak kabely při instalaci.

Všeobecné objednací údaje

Verze	Fotovoltaika, Kombinovaná skříň, PV Next, 1100 V, 1 MPP, 3 vstupy / 3 výstupy na MPP, Přepětová ochrana I / II, Spínací odpojovač, MC4-Evo 2
Číslo objednávky	2890350000
Typ	PVN DC 3I 30 1MPP SW SPD1R EVO 11
GTIN (EAN)	4064675877998
Množství	1 items

Technické údaje

Osvědčení

Schválení



ROHS

Shoda

Rozměry a hmotnosti

Hloubka	172 mm	Hloubka (v palcích)	6.7716 inch
Výška	236 mm	Výška (v palcích)	9.2913 inch
Šířka	200 mm	Šířka (v palcích)	7.874 inch
Čistá hmotnost	2133 g		

Teploty

Okolní teplota	-40 °C...50 °C	Vlhkost	5...95 %, bez kondenzace
----------------	----------------	---------	--------------------------

Shoda produktu s prostředím

Stav souladu se směrnicí RoHS	V souladu s výjimkou
Výjimka ze směrnice RoHS (je-li použitelné/známo)	6c
REACH SVHC	Lead 7439-92-1
SCIP	bdab5698-6a20-4370-8e28-8810d882d01a

Součást dodávky

Zahrnutá příslušenství	Odstavec	Montážní patka
	Množství	4

Schválení a normy

Schválení	EN 61439-2, IEC 61439-2
-----------	-------------------------

Záruka

Časový interval	5 let
-----------------	-------

Elektrická charakteristika

Jmenovité DC napětí	1100 V
Jmenovitý krátkodobý odpor proudu	Jmenovitý proud 57.5 A
Proud na maximální výkonový bod, max.	46 A
Jmenovitý stejnosměrný proud na připojení	Proud na řetězec, max. 37.50 A
	Proud na řetězec, max. 45.00 A

Obecná data

Standardy	EN 61643-31	Stupeň krytí	IP65
Místo instalace	Chráněná venkovní oblast (pevnina a moře)		

PVN DC 3I 30 1MPP SW SPD1R EVO 11

Weidmüller Interface GmbH & Co. KG
 Klingenbergstraße 26
 D-32758 Detmold
 Germany

www.weidmueller.com

Technické údaje

Ochrana proti přepětí na DC straně

Standardy	EN 61643-31	Testovací zkušební proud Iimp (10/350 μs)	6.25 kA
Vybíjecí proud, max. (8/20 μs)	40 kA	Stupeň krytí Up (+/-, -/PE, +/PE)	≤ 3.8 kV
Spotřeba v pohotovostním režimu PC	< 0,2 W	Zkratový proud ISCPV	11000 A
Celkový vybíjecí proud Icelkový (8/20 μs)	50 kA	Vybíjecí proud In (8/20 μs)	20 kA
Třída požadavků	Typ I/II	Celkový vybíjecí proud Icelkový (10/350 μs)	12.5 kA
Stupeň krytí Up (-/PE)	≤ 3.8 kV	Stupeň krytí Up (+/-)	≤ 3.8 kV
Stupeň krytí Up (+/PE)	≤ 3.8 kV	PV napětí systému, max. Ucpv	1100 V
Maximální stejnosměrné provozní napětí 1100 V DC režimu UPCV +/-, -/PE, +/PE			

Pouzdro

Izolační materiál	Polyester vyztužený skleněnými vlákny, polykarbonát, Polykarbonát	Typ montáže	Montáž na stěnu
Odolnost proti nárazu	IK08 v souladu s IEC 62208, IK10 v souladu s IEC 62262	Připojení krytu	Prostřednictvím montážních podpěr
Stupeň krytí	II	Řetězec typu připojení	Zástrčka MC4-Evo 2

Vstupy

Počet bodů maximálního výkonu (MPP)	1		
Funkční uzemňovací konektor	Kabelový vstup	Počet kabelových vstupů	2
	Kabelové připojení	Typ připojení	Šroubové připojení
		Flexibilní, max. H05(07) V-K	25 mm ²
		s vodičem a dutinkou, DIN 46228 pt 1, max.	16 mm ²
Počet vstupů vedení	2		
DC vstup + a -	Připojení vodiče	Typ připojení	Konektor Stäubli MC4-Evo 2
		Kompatibilní průřez kabelu	TÜV 2 Pfg 1169/08.07
		Průřez vodiče, min.	2.5 mm ²
		Průřez vodiče, max.	16 mm ²
Typ pojistky	Ani kazeta, ani držák pojistek		
Fuses	Ne		
Max. počet DC vstupů	na bod maximálního výkonu 3 paralelně zapojené vstupy		
Počet řetězcových vstupů na MPP	≤ 3		
Pomocný kontakt přepětové ochrany	Kabelový vstup	Počet kabelových vstupů	2
	Kabelové připojení	Typ připojení	Připojení upínací svorkou s akčním členem
		Flexibilní, max. H05(07) V-K	1.5 mm ²
		s vodičem a dutinkou, DIN 46228 pt 1, max.	1.5 mm ²
Počet vstupů	3		

Výstupy

Max. počet DC výstupů na bod maximálního výkonu 3 paralelně zapojené výstupy

Datum vytvoření 01.03.2026 06:15:20 MEZ

Stav katalogu / Nákresy

PVN DC 3I 30 1MPP SW SPD1R EVO 11

Weidmüller Interface GmbH & Co. KG
 Klingenbergstraße 26
 D-32758 Detmold
 Germany

www.weidmueller.com

Technické údaje

Výstup DC + a -	Připojení vodiče	Typ připojení	Konektor Stäubli MC4-Evo 2
		Kompatibilní průřez kabelu	TÜV 2 Pfg1169/08.07
		Průřez vodiče, min.	2.5 mm ²
		Průřez vodiče, max.	16 mm ²

DC vypínač zátěže

Jmenovité impulzní výdržné napětí	8 kV	Provedení sepnutí odpojovače	spínač v krytu
Kapacita spínacího odpojovače	DC-PV1, IEC 60947-3	K dispozici motorový pohon	No
Jmenovitý zkratový proud	1.4 A	Počet vypínacích cyklů při jmenovitém proudu	300
Počet provozních cyklů	10000		

Důležitá poznámka

Informace o produktu	Číslo SCIP bylo přiděleno kvůli obsahu olova vyššímu než 0,1 % čisté hmotnosti. Pokyny pro bezpečné používání podle ECHA: Identifikace nebezpečné látky je dostatečná, aby umožnila bezpečné používání předmětu po celou dobu jeho životního cyklu, včetně fáze životnosti, demontáže a odpadu/recyklace
----------------------	--

Klasifikace

ETIM 8.0	EC003857	ETIM 9.0	EC003857
ETIM 10.0	EC003857	ECLASS 14.0	22-57-02-92
ECLASS 15.0	22-57-02-92		

Listy specifikací zakázky

Dlouhá specifikace	<p>Combiner box for inverters with 1 MPP tracker, suitable for protecting the DC side of a photovoltaic system according to EN 51543-32. MPP1: 3 inputs, connection via MC4-Evo 2 connector, compatible with cable type TÜV 2 Pfg1169/08.07 / EN 50618:2063</p> <p>3 outputs, connection via MC4-Evo 2 connector, compatible with cable type TÜV 2 Pfg1169/08.07 / EN 50618:2063</p> <p>Max. string voltage Uoc: 1100V</p> <p>1 class/type I + II combined arrester with signal contact</p> <p>With load break switch for safe separation of the string lines</p> <p>Connection of the signal contact via cable glands (8-12mmØ) max. conductor cross-section: 1.5mm²</p> <p>Connection of the functional earth via cable glands (8-12mmØ) Conductor cross-section: 16-25mm²</p>
--------------------	--

Technické údaje

Protection class: IP65
All built into a glas fibre reinforced polyester housing. Dimensions
HxWxD: 236x200x172 mm
Approval according to low voltage switchgear and controlgear IEC 61439-1:2011 and EN 61439-2:2011

Nákresy

DPS design

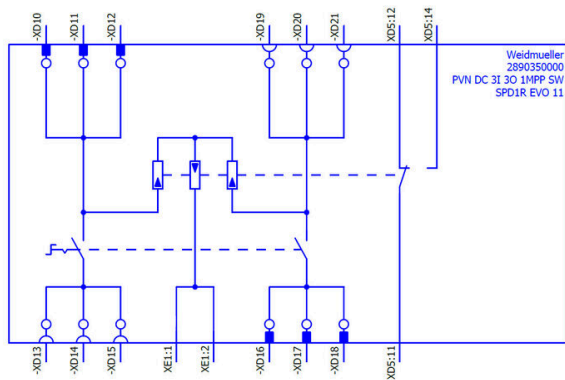


PVN DC 3I 3O 1MPP SW SPD1R EVO 11

Weidmüller Interface GmbH & Co. KG
Klingenbergstraße 26
D-32758 Detmold
Germany

Nákresy

www.weidmueller.com



Fotovoltaické solární panely**Všeobecné objednací údaje**

Typ	PV SUNCOVER 20/20/13 SW	Verze	
Číslo	8000143244	Fotovoltaika, Sluneční krytka, Spínací odpojovač	
objednávky			
GTIN (EAN)	4099987111836		
Množství	1 ST		

Nástroje na řezání

Řezací nástroje na vodiče s vnějším průměrem do 8 mm, 12 mm, 14 mm a 22 mm. Speciální tvar čepele umožňuje řezání měděných a hliníkových vodičů bez roztřepení a s použitím minimální fyzické námahy. Řezné nástroje (KT 8 až KT 22) jsou rovněž vybaveny ochrannou izolací do 1 000 V testovanou podle VDE a GS v souladu s normou EN/IEC 60900.

Všeobecné objednací údaje

Typ	KT 14	Verze	
Číslo	1157820000	Nástroje na řezání, Řezací nástroj k jednoručnímu ovládání	
objednávky			
GTIN (EAN)	4032248945344		
Množství	1 ST		

PVN DC 3I 30 1MPP SW SPD1R EVO 11

Weidmüller Interface GmbH & Co. KG
Klingenbergstraße 26
D-32758 Detmold
Germany

www.weidmueller.com

Příslušenství**Nářadí**

- Na pružné a pevné vodiče s izolací ze speciálních materiálů
- Vysoce kvalitní odizolování pro průmyslové aplikace (odpovídá požadavkům leteckého průmyslu)
- Speciálně tvarované odizolovací čepele umožňují odizolování speciálních typů konfigurací izolace a vodiče
- Délka odizolování je nastavitelná pomocí koncové zarážky
- Velmi mnohostranné díky vyměnitelným odizolovacím jednotkám
- Výsledky odizolování přesně opakované vždy znovu a znovu
- Bez poškozování vodiče
- Spolehlivý nástroj s dlouhou životností díky robustnímu designu
- Integrovaná funkce řezání

Všeobecné objednací údaje

Typ	MULTI-STRIPAX PV	Verze
Číslo	1190490000	Fotovoltaika, Zásuvný konektor
objednávky		
GTIN (EAN)	4032248973262	
Množství	1 ST	

Křížový šroubovák, Phillips

Křížový šroubovák, Phillips, SDK PH DIN 5262, ISO 8764/2-PH, výstup podle ISO 8764-PH, hrot ChromTop, rukojeť SoftFinish

Všeobecné objednací údaje

Typ	SDK PH3	Verze
Číslo	9008500000	Šroubovák, Šroubovák
objednávky		
GTIN (EAN)	4032248056491	
Množství	1 ST	

PVN DC 3I 30 1MPP SW SPD1R EVO 11

Weidmüller Interface GmbH & Co. KG
 Klingenbergstraße 26
 D-32758 Detmold
 Germany

www.weidmueller.com

Příslušenství

Plochý šroubovák



Plochý šroubovák s kulatou hlavicí SD DIN 5265, ISO 2380/2, výstup podle DIN 5264, ISO 2380/1. hrot ChromTop, rukojeť SoftFinish

Všeobecné objednací údaje

Typ	SDS 0.6X3.5X100	Verze	
Číslo	9008330000	Šroubovák, Šroubovák	
objednávky			
GTIN (EAN)	4032248056286		
Množství	1 ST		
Typ	SDS 1.0X5.5X150	Verze	
Číslo	9008350000	Šroubovák, Šroubovák	
objednávky			
GTIN (EAN)	4032248056316		
Množství	1 ST		

Příslušenství



Ochranný kryt proti prachu „Dustcap VSSO“ chrání solární konektory Weidmüller a typ 4 před prachem a nečistotami.

„SafetyClip“ chrání konektory společnosti Weidmüller před neúmyslným otevřením a lze je otevřít pouze pomocí speciálního všestranného nástroje.

Všeobecné objednací údaje

Typ	VSSO WM4 C	Verze	
Číslo	1254870000	Fotovoltaika, Plochý design	
objednávky			
GTIN (EAN)	4050118047479		
Množství	100 ST		

PVN DC 3I 30 1MPP SW SPD1R EVO 11

Weidmüller Interface GmbH & Co. KG
 Klingenbergstraße 26
 D-32758 Detmold
 Germany

www.weidmueller.com

Příslušenství

UV-rezistentní kabelové pásy

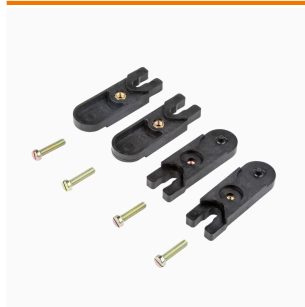


UV rezistentní polyamid 6.6 zaručuje vynikající trvanlivost našich speciálních kabelových pásek i v silném UV záření. Vynikající pro trvalé venkovní použití.

Všeobecné objednací údaje

Typ	CB-UVR 290/4,5 BK	Verze	
Číslo	2659350000	Verze	Kabelové vázací pásy, 4,5 x 290 mm, Polyamid 66, 220 N
objednávky			
GTIN (EAN)	4050118682816		
Množství	100 ST		

Externí montážní oka



Vnější uchycovací oka, čtyřdílná sada

Všeobecné objednací údaje

Typ	MF FPC	Verze	
Číslo	9536040000	Verze	FPC (prázdná polykarbonátová skříň), Montážní patka, Upevňovací oka, Výška: 40 mm, Šířka: 19 mm, Hloubka: 35.5 mm, Základní materiál: Polyamid, Polyamid 66, Světle šedá
objednávky			
GTIN (EAN)	4032248009442		
Množství	1 ST		

Kabely s konektorem Y



Kabel Y slouží k paralelnímu propojení několika řetězců ve fotovoltaickém systému, např. k rozdělení vedení před střídačem. Kabely jsou k dispozici v různých variantách připojení.

PVN DC 3I 30 1MPP SW SPD1R EVO 11

Weidmüller Interface GmbH & Co. KG
 Klingenbergstraße 26
 D-32758 Detmold
 Germany

www.weidmueller.com

Příslušenství

Všeobecné objednací údaje

Typ	PVHYM-M-XXXX6W+11	Verze
Číslo	2877850000	Fotovoltaika, Kabel s konektorem Y, 1x WM4 C Female, 2x MC4 Male, 6mm ² , 1100 V
objednávky		
GTIN (EAN)	4064675666417	
Množství	1 ST	
Typ	PVHYM+M+XXXX6W-11	Verze
Číslo	2877860000	Fotovoltaika, Kabel s konektorem Y, 1x WM4 C Male, 2x MC4 Female, 6mm ² , 1100 V
objednávky		
GTIN (EAN)	4064675666424	
Množství	1 ST	

Sealing sets



Všeobecné objednací údaje

Typ	BLINDPLUG SET5 7X28MM	Verze
Číslo	3077670000	Fotovoltaika, Blind plug
objednávky		
GTIN (EAN)	4099987081894	
Množství	1 ST	
Typ	BLINDPLUG SET50 7X28MM	Verze
Číslo	3077650000	Fotovoltaika, Blind plug, Příslušenství, Záslepka, 50 kusy
objednávky		
GTIN (EAN)	4099987081870	
Množství	1 ST	

Náhradní bleskojistka



PVN DC 3I 30 1MPP SW SPD1R EVO 11

Weidmüller Interface GmbH & Co. KG
Klingenbergstraße 26
D-32758 Detmold
Germany

www.weidmueller.com

Příslušenství**Všeobecné objednávací údaje**

Typ	VPU PV I+II O 1000 E	Verze	
Číslo objednávky	2530530000	Surge voltage arrester, Low voltage, Accessories, Surge protection I / II, Spare arrester	
GTIN (EAN)	4050118540741		
Množství	9 ST		