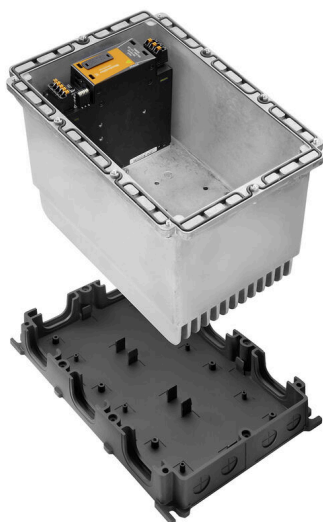


FP PRO TOP3 24/10 3M**Weidmüller Interface GmbH & Co. KG**

Klingenbergstraße 26

D-32758 Detmold

Germany

www.weidmueller.com

Zdroje řady PROtop nabízí širokou škálu funkcí s mnoha výhodami.

Řadí se mezi ně například vysoká energetická účinnost, vynikající výkonové rezervy, vysoká spolehlivost a volitelná možnost komunikačních funkcí. PROtop rovněž podporuje přímé paralelní zapojení s kompenzací zátěže. V případě integrace našich zdrojů PROtop do systému FieldPower®, zpřístupní se celá řada funkcí – se všemi výhodami moduluárního systému FieldPower®.

Všeobecné objednací údaje

Verze	Jednotka elektrického napájení FieldPower®, IP 65, v zavřeném stavu, v kompletním stavu, 10 A, 24 V, DC, PUSH IN
Číslo objednávky	2887590000
Typ	FP PRO TOP3 24/10 3M
GTIN (EAN)	4064675859840
Množství	1 items

FP PRO TOP3 24/10 3M

Weidmüller Interface GmbH & Co. KG
Klingenbergstraße 26
D-32758 Detmold
Germany

www.weidmueller.com

Technické údaje

Osvědčení

ROHS	Shoda
------	-------

Rozměry a hmotnosti

Hloubka	220 mm	Hloubka (v palcích)	8.6614 inch
Výška	196 mm	Výška (v palcích)	7.7165 inch
Šířka	196 mm	Šířka (v palcích)	7.7165 inch
Čistá hmotnost	4869 g		

Teploty

Skladovací teplota	-40 °C...85 °C	Provozní teplota	-25 °C...50 °C
Rozsah provozní teploty	-25...50 °C	Uvedení do provozu	≥ -40 °C
Vlhkost	35...85 %, nekondenzující a nemrzoucí		

Shoda produktu s prostředím

Stav souladu se směrnicí RoHS	V souladu s výjimkou
Výjimka ze směrnice RoHS (je-li použitelné/známo)	6c
REACH SVHC	Lead 7439-92-1, Potassium perfluorobutane sulfonate 29420-49-3
SCIP	7645f3b1-6db9-495d-9e21-ab1d894aff05

Vstup

Rozsah vstupního napětí AC	3 x 320...3 x 575 V AC / 2 x 360...2 x 575 V AC	Doporučená záložní pojistka	2 - 3 A, Char. C
Frekvenční rozsah AC	45...65 Hz	Typ připojení	PUSH IN
Metoda připojení vodiče	PUSH IN	Ochrana proti přepětí	Varistor
Pojistka vstupu (interní)	Ne	Spotřeba proudu AC	0,7 A @ 400 V DC / 0,8 A @ 320 V AC
Rozsah vstupního napětí DC	450...800 V DC (max. 500 V DC podle UL508)	Špičkový proud	Max. 10 A

Výstup

Výstupní výkon	480 W	Jmenovité výstupní napětí	24 V DC ± 1 %
Výstupní napětí, max.	28.8 V	Výstupní napětí, min.	22.5 V
Metoda připojení vodiče	PUSH IN	Ochrana proti přepětí	Varistor
Typ výstupního napětí	DC	Výstupní napětí, pozn.	(adjustable via potentiometer)
Jmenovitý výstupní proud pro U _{jmen.}	10 A @ 60 °C	Odložení zapnutí	1 s
Výstupní proud	10 A	Nastavitelný jmenovitý proud	Ne
Výstupní napětí	24 V	Charakteristika spínání	viz charakteristická křivka

Všeobecné údaje

Návod k instalaci	Součástí dodávky jsou šrouby víka	Vlhkost	35...85 %, nekondenzující a nemrzoucí
Stupeň krytí	IP 65, v zavřeném stavu, v kompletním stavu	Kategorie rázového napětí	III, II
Ochrana před zkratem	Ano, interní		

FP PRO TOP3 24/10 3M

Weidmüller Interface GmbH & Co. KG
 Klingenbergstraße 26
 D-32758 Detmold
 Germany

www.weidmueller.com

Technické údaje

Koordinace izolace

Kategorie rázového napětí	III, II
---------------------------	---------

Vstup

Rozsah vstupního napětí AC	3 x 320...3 x 575 V AC / 2 x 360...2 x 575 V AC	Doporučená záložní pojistka	2 - 3 A, Char. C
Frekvenční rozsah AC	45...65 Hz	Ochrana proti přepětí	Varistor
Spotřeba proudu AC	0,7 A @ 400 V DC / 0,8 A @ 320 V AC	Rozsah vstupního napětí DC	450...800 V DC (max. 500 V DC podle UL508)
Špičkový proud	Max. 10 A	Pojistka vstupu (interní)	Ne

Výstup

Výstupní výkon	480 W	Výstupní napětí, max.	28.8 V
Výstupní napětí, min.	22.5 V	Typ výstupního napětí	DC
Výstupní napětí, pozn.	(adjustable via potentiometer)	Odložení zapnutí	1 s
Výstupní proud	10 A	Nastavitelný jmenovitý proud	Ne
Výstupní napětí	24 V	Charakteristika spínání	viz charakteristická křivka
Jmenovité výstupní napětí	24 V DC ± 1 %	Jmenovitý výstupní proud pro Ujmen.	10 A @ 60 °C

Klasifikace

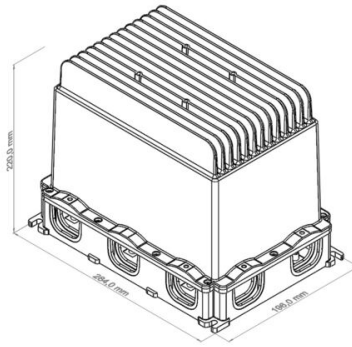
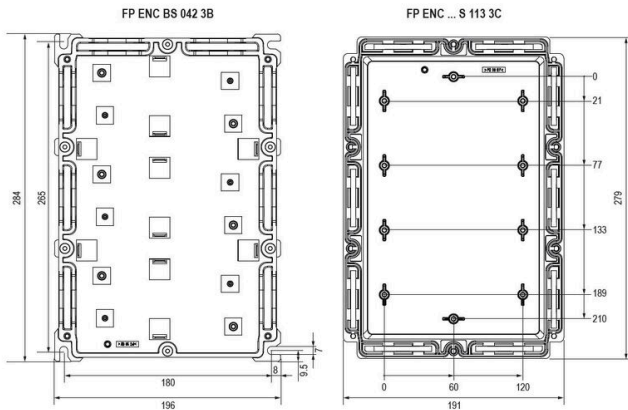
ETIM 8.0	EC002540	ETIM 9.0	EC002540
ETIM 10.0	EC002540	ECLASS 14.0	27-04-07-01
ECLASS 15.0	27-04-07-01		

FP PRO TOP3 24/10 3M

Weidmüller Interface GmbH & Co. KG
 Klingenbergstraße 26
 D-32758 Detmold
 Germany

www.weidmueller.com

Nákresy



FP PRO TOP3 24/10 3M

Weidmüller Interface GmbH & Co. KG
Klingenbergstraße 26
D-32758 Detmold
Germany

www.weidmueller.com

Příslušenství

Těsnění



Inteligentní řešení kabeláže vám mohou ušetřit cenný čas i peníze.

Modulární systém FieldPower® obsahuje to pravé řešení pro každý úkol kabeláže.

Skládací těsnění pro použití prefabrikovaných kabelů

Těsnění k dispozici s přípojovacím závitem M16 a M20

Možná integrace provozních a signalizačních zařízení do těsnění

Všeobecné objednací údaje

Typ	DG D0 PT6	Verze
Číslo	4323240000	Těsnicí vložka Field Power®, Prázdné těsnění, IP65, s odpovídajícím krytu, EPDM
objednávky		
GTIN (EAN)	4032248641246	
Množství	10 ST	
Typ	DG M16 PT6	Verze
Číslo	2545540000	Těsnicí vložka Field Power®, Těsnění s přípojovacím závitem, IP65, s odpovídajícím krytu, EPDM
objednávky		
GTIN (EAN)	4050118555523	
Množství	1 ST	
Typ	DG M20 PT6	Verze
Číslo	2545550000	Těsnicí vložka Field Power®, Těsnění s přípojovacím závitem, IP65, s odpovídajícím krytu, EPDM
objednávky		
GTIN (EAN)	4050118555530	
Množství	1 ST	
Typ	RKDG 2XD8.5 WG PT6	Verze
Číslo	1114530000	Těsnicí vložka Field Power®, Těsnění, IP54, s odpovídajícím krytu, EPDM
objednávky		
GTIN (EAN)	4032248892624	
Množství	10 ST	
Typ	RKDG D11 PT6	Verze
Číslo	4323210000	Těsnicí vložka Field Power®, Skládací těsnění, IP65 s odpovídajícím pouzdrem, IP 65, s odpovídajícím krytu, EPDM
objednávky		
GTIN (EAN)	4032248641215	
Množství	10 ST	
Typ	RKDG D13 PT6	Verze
Číslo	4323230000	Těsnicí vložka Field Power®, Skládací těsnění, IP65 s odpovídajícím pouzdrem, IP 65, s odpovídajícím krytu, EPDM
objednávky		
GTIN (EAN)	4032248641239	
Množství	10 ST	
Typ	RKDG D15 PT6	Verze
Číslo	4323220000	Těsnicí vložka Field Power®, Skládací těsnění, IP65 s odpovídajícím pouzdrem, IP 65, s odpovídajícím krytu, EPDM
objednávky		
GTIN (EAN)	4032248641222	
Množství	10 ST	
Typ	RKDG D17 PT6	Verze
Číslo	4324010000	Těsnicí vložka Field Power®, Skládací těsnění, IP65 s odpovídajícím pouzdrem, IP 65, s odpovídajícím krytu, EPDM
objednávky		
GTIN (EAN)	4032248641284	
Množství	10 ST	

FP PRO TOP3 24/10 3M

Weidmüller Interface GmbH & Co. KG
Klingenbergstraße 26
D-32758 Detmold
Germany

www.weidmueller.com

Příslušenství

Typ	RKDG D18 WG PT6	Verze
Číslo	2491870000	Těsnicí vložka Field Power®, Těsnění, IP54, s odpovídajícím krytu,
objednávky		EPDM
GTIN (EAN)	4050118501537	
Množství	10 ST	
Typ	RKDG D24 WG PT6	Verze
Číslo	1069060000	Těsnicí vložka Field Power®, Těsnění, IP54, s odpovídajícím krytu,
objednávky		EPDM
GTIN (EAN)	4032248827053	
Množství	10 ST	
Typ	RKDG D9 PT6	Verze
Číslo	4329610000	Těsnicí vložka Field Power®, Skládací těsnění, IP65 s odpovídajícím
objednávky		pouzdem, IP 65, s odpovídajícím krytu, EPDM
GTIN (EAN)	4032248668687	
Množství	10 ST	

Pojistková zástrčka



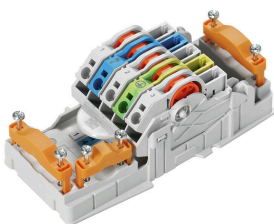
Rozvod energie pomocí kabelů s průřezem 1,5 až 6 mm².
Napájení / odbočka ve tvaru T s PUSH IN připojením (0,5 až 10 mm) a/nebo zásuvným připojením (0,5 až 4 mm).
Barevná označení zajišťují jednoznačné přiřazení vodičů.

- Napájení
- Rozvod energie
- Větvení napájení

Všeobecné objednací údaje

Typ	PTSI 4/LD 36V AC/DC	Verze
Číslo	1252210000	Zásuvný konektor Field Power®, Pojistka, IP20, Polyamid, PUSH
objednávky		IN, Počet kontaktů (text): 5
GTIN (EAN)	4050118044331	
Množství	1 ST	
Typ	PTSI 4/LD 400V AC	Verze
Číslo	1961770000	Zásuvný konektor Field Power®, Pojistka, IP20, Polyamid, PUSH
objednávky		IN, Počet kontaktů (text): 5
GTIN (EAN)	4032248641765	
Množství	1 ST	

AC



Rozvod energie pomocí kabelů s průřezem 1,5 až 6 mm².
Napájení / odbočka ve tvaru T s PUSH IN připojením (0,5 až 10 mm) a/nebo zásuvným připojením (0,5 až 4 mm).
Barevná označení zajišťují jednoznačné přiřazení vodičů.

- Napájení
- Rozvod energie
- Větvení napájení

FP PRO TOP3 24/10 3M

Weidmüller Interface GmbH & Co. KG
Klingenbergstraße 26
D-32758 Detmold
Germany

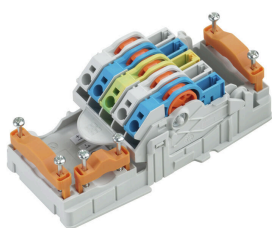
www.weidmueller.com

Příslušenství

Všeobecné objednací údaje

Typ	PT6	Verze
Číslo	1957620000	Prvek kontaktu FieldPower®, AC, IP20, Připojení s odstraněním izolace (IDC), PUSH IN, Počet kontaktů (text): 5
objednávky		
GTIN (EAN)	4032248642489	
Množství	1 ST	

DC



Rozvod energie pomocí kabelů s průřezem 1,5 až 6 mm². Napájení / odbočka ve tvaru T s PUSH IN připojením (0,5 až 10 mm) a/nebo zásuvným připojením (0,5 až 4 mm). Barevná označení zajišťují jednoznačné přiřazení vodičů.

- Napájení
- Rozvod energie
- Větvení napájení

Všeobecné objednací údaje

Typ	PT6 DC	Verze
Číslo	1126840000	Prvek kontaktu FieldPower®, DC, IP20, Připojení s odstraněním izolace (IDC), PUSH IN, Počet kontaktů (text): 5
objednávky		
GTIN (EAN)	4032248908462	
Množství	1 ST	

Plastové pojistné matice, šedé



Kromě kabelových průchodek pro nejrůznější použití je portfolio produktů doplněno o záslepky, prvky na vyrovnání tlaku, adaptéry a odpovídající příslušenství, jako jsou pojistné matice, těsnicí kroužky, ploché podložky a uzemňovací kroužky.

Všeobecné objednací údaje

Typ	SKMU M20 - K GR	Verze
Číslo	1772460000	SKMU PA (plastová pojistná matice), Pojistná matice, M 20, 6 mm, Polyamid 6 (PA6 - GF30)
objednávky		
GTIN (EAN)	4032248 130207	
Množství	100 ST	

FP PRO TOP3 24/10 3M

Weidmüller Interface GmbH & Co. KG
Klingenbergstraße 26
D-32758 Detmold
Germany

Příslušenství

www.weidmueller.com

Verze IP68



Kromě rozsáhlé palety krytů nabízí společnost Weidmüller řadu kabelových průchodek pro širokou škálu aplikací. Kabelové průchodky z mosazi, plastu a nerezové oceli splňují nejrůznější třídy ochrany IP, aby byly vhodné pro jakýkoliv průmyslový kryt.

V závislosti na řadě kabelových průchodek a jejich použití jsou kabelové průchodky schváleny a testovány podle norem VDE, UL, UR, cULus, DNV GL nebo EN 45545.

Všeobecné objednací údaje

Typ	VG M20-1/K68	Verze
Číslo	1772300000	VG K (standardní plastová kabelová průchodka), Kabelové těsnění,
objednávky		rovný, M 20, 10 mm, OD min. 6 - OD max. 12 mm, IP54, IP66, IP67,
GTIN (EAN)	4032248129966	IP68 - 5 bar (30 min.), Polyamid 6
Množství	50 ST	
Typ	VG M20 - K 68	Verze
Číslo	2811470000	VG K (standardní plastová kabelová průchodka), Kabelové těsnění,
objednávky		rovný, M 20, 10 mm, OD min. 10 - OD max. 14 mm, IP54, IP66, IP67,
GTIN (EAN)	4064675292227	IP68 - 5 bar (30 min.), Polyamid 6
Množství	50 ST	

Zásuvný konektor



Rozvod energie pomocí kabelů s průřezem 1,5 až 6 mm². Napájení / odbočka ve tvaru T s PUSH IN připojením (0,5 až 10 mm) a/nebo zásuvným připojením (0,5 až 4 mm). Barevná označení zajišťují jednoznačné přiřazení vodičů.

- Napájení
- Rozvod energie
- Větvení napájení

Všeobecné objednací údaje

Typ	PTDS 4	Verze
Číslo	1952130000	Zásuvný konektor Field Power®, 3fázový AC, IP20, Polyamid, PUSH
objednávky		IN, Počet kontaktů (text): 2 x 5
GTIN (EAN)	4032248632084	
Množství	10 ST	
Typ	PTDS 4 DC	Verze
Číslo	1009990000	Zásuvný konektor Field Power®, DC, IP20, Polyamid, PUSH IN, Počet
objednávky		kontaktů (text): 2 x 5
GTIN (EAN)	4032248715244	
Množství	10 ST	
Typ	PTS 4	Verze
Číslo	1952120000	Zásuvný konektor Field Power®, 3fázový AC, IP20, Polyamid, PUSH
objednávky		IN, Počet kontaktů (text): 5
GTIN (EAN)	4032248632909	
Množství	10 ST	

FP PRO TOP3 24/10 3M

Weidmüller Interface GmbH & Co. KG
Klingenbergstraße 26
D-32758 Detmold
Germany

www.weidmueller.com

Příslušenství

Typ	PTS 4 DC	Verze
Číslo	1131730000	Zásuvný konektor Field Power®, DC, IP20, Polyamid, PUSH IN, Počet
objednávky		kontaktů (text): 5
GTIN (EAN)	4032248912117	
Množství	10 ST	

Lišty svorkovnice pro spodní díly krytu



Široká nabídka příslušenství pro boxy FieldPower®. Kabelové ucpávky, lišty svorkovnic, uzamykací prvky a mnoho dalšího.

Všeobecné objednávací údaje

Typ	TS 35 PT6	Verze
Číslo	1170690000	Nosná lišta Field Power®, Ocel, galvanizovaná, 54 mm, pro základní
objednávky		díl
GTIN (EAN)	4032248962532	
Množství	10 ST	
Typ	FP ENC DR07 142 XB	Verze
Číslo	2633450000	Nosná lišta Field Power®, Ocel, galvanizovaná, 142 mm, pro základní
objednávky		díl
GTIN (EAN)	4050118664416	
Množství	5 ST	
Typ	FP ENC DR07 230 3B	Verze
Číslo	2633460000	Nosná lišta Field Power®, Ocel, galvanizovaná, 230 mm, pro základní
objednávky		díl
GTIN (EAN)	4050118664409	
Množství	5 ST	

Lišty svorkovnice pro hliníkový kryt



Široká nabídka příslušenství pro boxy FieldPower®. Kabelové ucpávky, lišty svorkovnic, uzamykací prvky a mnoho dalšího.

Všeobecné objednávací údaje

Typ	FP ENC DR15 68 XC A	Verze
Číslo	8000046634	Nosná lišta Field Power®, Ocel, galvanizovaná, 68 mm, pro hliníkové
objednávky		víko
GTIN (EAN)	4050118686586	
Množství	5 ST	

FP PRO TOP3 24/10 3M

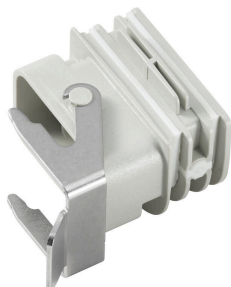
Weidmüller Interface GmbH & Co. KG
Klingenbergstraße 26
D-32758 Detmold
Germany

www.weidmueller.com

Příslušenství

Typ	FP ENC DR07 080 XC A	Verze
Číslo	2633730000	Nosná lišta Field Power®, Ocel, galvanizovaná, 80 mm, pro hliníkové víko
objednávky		
GTIN (EAN)	4050118664379	
Množství	5 ST	
Typ	FP ENC DR07 110 3C A	Verze
Číslo	2633750000	Nosná lišta Field Power®, Ocel, galvanizovaná, 110 mm, pro hliníkové víko
objednávky		
GTIN (EAN)	4050118664362	
Množství	5 ST	
Typ	FP ENC DR07 145 3C A	Verze
Číslo	2633760000	Nosná lišta Field Power®, Ocel, galvanizovaná, 145 mm, pro hliníkové víko
objednávky		
GTIN (EAN)	4050118664355	
Množství	5 ST	
Typ	FP ENC DR07 170 3C A	Verze
Číslo	2633780000	Nosná lišta Field Power®, Ocel, galvanizovaná, 170 mm, pro hliníkové víko
objednávky		
GTIN (EAN)	4050118664348	
Množství	5 ST	

Adaptéry



HQ adaptér pro FieldPower® Control
Instalace bez potřeby nástrojů jako FieldPower kabelové těsnění
Vhodné pro vložky zásuvných konektorů HQ 4/2, HQ 8 a HQ 17
Volitelně s uzamknutelným ochranným krytem (ochrana před opětovným zapnutím podle EN 60204-1)

Všeobecné objednací údaje

Typ	BG ARGH HQP ALU PT6	Verze
Číslo	1532200000	Adaptér, Těsnicí vložka Field Power®, Adaptér HQ, IP65, s odpovídajícím krytu, Polykarbonát, vyztužený skelnými vlákny, uzamykatelné: Ne
objednávky		
GTIN (EAN)	4050118337433	
Množství	1 ST	
Typ	BG ARGH HQP ALU PT6 CS	Verze
Číslo	1532210000	Adaptér, Těsnicí vložka Field Power®, Adaptér HQ, IP65, s odpovídajícím krytu, Polykarbonát, vyztužený skelnými vlákny, uzamykatelné: Ano
objednávky		
GTIN (EAN)	4050118337600	
Množství	1 ST	

FP PRO TOP3 24/10 3M

Weidmüller Interface GmbH & Co. KG
Klingenbergstraße 26
D-32758 Detmold
Germany

www.weidmueller.com

Příslušenství

DMS PRO



Momentové šroubováky společnosti Weidmüller mají ergonomický design a jsou tudíž ideální pro jednoruční použití. Lze je použít bez námahy ve všech instalačních polohách. Navíc obsahují automatický omezovač točivého momentu a mají dobrou přesnost opakování.

Všeobecné objednací údaje

Typ	DMS PRO	Verze	
Číslo	1479120000	Mounting tool	
objednávky			
GTIN (EAN)	4050118287011		
Množství	1 ST		

Nástavce E6.3 - Torx®



Bity společnosti Weidmüller jsou standardní bity, které jsou díky své dobré kvalitě, široké nabídce a efektivitě mezi uživateli velmi populární. Počítačem řízená metoda tvrzení umožňuje společnosti Weidmüller zaručit důsledně vysoký standard kvality.

Vysoce kvalitní suroviny umožňují docílení mnohem vyššího točivého momentu než je specifikovaný v příslušných normách DIN:

- DIN 5261 pro PH/PZ bity,
- DIN 5263 pro rovné bity,
- Norma Camcar pro Torx® bity

To znamená vysokou životnost při vysokých točivých momentech a tudíž ideální podmínky pro standardní situace.

Výhody:

- Vhodné pro všechny typy šroubů. Díky vynikajícím hodnotám tvrdosti 59-61 HRC jsou vhodné pro použití v manuálních i elektrických nástrojích.
- Dobrá odolnost proti opotřebení a tím pádem dlouhá životnost.
- Optimální zapadání do všech DIN šroubů znamená nízké opotřebení a optimální přenos točivého momentu.
- Vyrobeno ke splnění požadavků profesionální kvality podle příslušných norem ISO s trvale vysokým standardem kvality.

Všeobecné objednací údaje

Typ	BIT E6,3 T20 X 150	Verze	
Číslo	2821510000	Montážní nástroj	
objednávky			
GTIN (EAN)	4064675359050		
Množství	5 ST		