

**SPElink**<sup>®</sup>

Servisní rozhraní FrontCom<sup>®</sup> Micro se spojkou SPE podle IEC 63171-2 v provedení IP65

Jednopárový Ethernet je technologie, která k přenosu dat a elektřiny vyžaduje pouze jeden pár vodičů.

Díky těmto výhodám bude SPE upřednostňovanou sítí nejen v terénu. Výhody jednopárového Ethernetu

- Konzistentnost: jednopárový Ethernet umožňuje jednotnou komunikaci v síti Ethernet od snímače až po cloud
- Nadčasovost: klíčová technologie pro Průmysl 4.0 a IIoT
- Flexibilita: dosah až 1000 m a přenosová rychlost až 1 GB/s umožňuje využití napříč aplikacemi
- Inovace: lehčí, zabere menší prostor a snižuje nároky na instalaci

**Všeobecné objednací údaje**

Verze	Spojka FrontCom Micro SPE, 2jádrový
Číslo objednávky	<a href="#">2870820000</a>
Typ	IE-FCM-SP0-C
GTIN (EAN)	4064675635291
Množství	10 items

## Technické údaje

## Osvědčení

ROHS	Shoda
------	-------

## Rozměry a hmotnosti

Hloubka	42.9 mm	Hloubka (v palcích)	1.689 inch
Výška	44 mm	Výška (v palcích)	1.7323 inch
Šířka	29.5 mm	Šířka (v palcích)	1.1614 inch
Tloušťka stěny, min.	1 mm	Tloušťka stěny, max.	5 mm
Čistá hmotnost	17.02 g		

## Teploty

Skladovací teplota	Provozní teplota	-40 °C...70 °C
Teplota instalace		

## Shoda produktu s prostředím

Stav souladu se směrnici RoHS	V souladu bez výjimky
REACH SVHC	Ne SVHC nad 0,1 wt%

## Všeobecné údaje

Utahovací moment upevňovací matice	2.0 Nm	Připojení 1	Zásuvka SPE podle IEC 63171-2
Připojení 2	Zásuvka SPE podle IEC 63171-2	Popis výrobku	Spojka FrontCom Micro SPE
Propojení	2jádrový	Barevný	černá
Hlavní materiál krytu	PA UL 94 VO	Kategorie	T1-B
Povrch kontaktu	Pozlacený nikl	Typ montáže	Skříňka, Rozváděcí skříňka
Stínění	360°; stíněný kontakt	Stupeň krytí	IP65, v zavřeném stavu
Cykly zapojování	750		

## Elektrické vlastnosti

Dielektrická pevnost, kontakt / stínění	2250 V DC	Dielektrická pevnost, kontakt / kontakt	≥ 1000 V DC
Jmenovitý proud	3,5 A při 0 °C	PoE / PoE+	PoDL podle IEEE 802.3bu / cg

## Obecné standardy

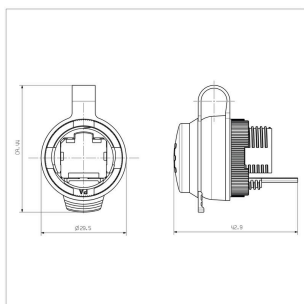
Standardní konektor	IEC 63171-2
---------------------	-------------

## Klasifikace

ETIM 8.0	EC001031	ETIM 9.0	EC001031
ETIM 10.0	EC001031	ECLASS 14.0	27-18-28-92
ECLASS 15.0	27-18-28-92		

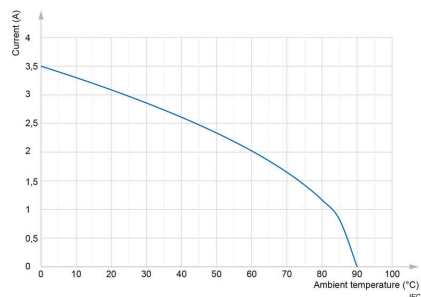
## Nákresy

### Rozměrový výkres

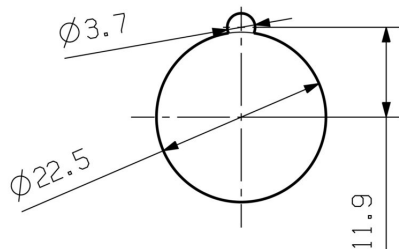


### Křivka odlehčení

Level I gem. IEC 63171



### Výřez instalace



**Příslušenství****Doplňkové produkty**

SM je štítek MultiCard pro značení řídicích a signálních zařízení. Štítky jsou připevněny do držáků nebo přilepeny pomocí samolepicí fólie. Přizpůsobené značky lze vytvořit pomocí značících systémů PrintJet CONNECT nebo Plotter.

- Uživatelé mohou rychle tisknout štítky podle svých potřeb
- Není třeba mít na skladě drahé standardní štítky
- Vysoce odolný a kvalitní tisk při použití PrintJet jako náhrady za rytí
- Pro extrémní nároky doporučujeme ochrannou fólii ETO SM.
- Držáky mohou být použity pro tlačítka o průměru 22 mm nebo 30 mm od společností Siemens, ABB, Moeller a Télémécanique

Pro vlastní potisk: Prosíme zašlete nám soubor pro náš software na značení M-Print PRO nebo M-Print PRO Online (bez instalace) s vašimi požadavky na značení.

**Všeobecné objednávací údaje**

Typ	SM-H 27/18 SW	Verze
Číslo	<a href="#">1716630000</a>	SwitchMark, Příslušenství, 48 x 27 mm, černá
objednávky		
GTIN (EAN)	4008190343194	
Množství	25 ST	