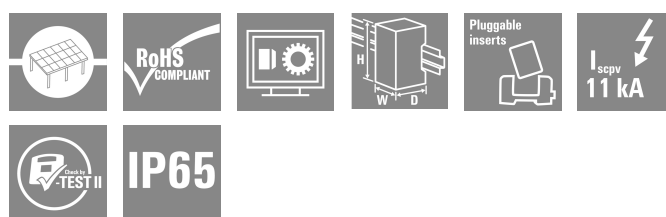


## PVN DC 2I 1O 1MPP SPD2R EVO 11

**Weidmüller Interface GmbH & Co. KG**  
 Klingenbergstraße 26  
 D-32758 Detmold  
 Germany

www.weidmueller.com



Sdružovací skříňe PV Next pro střídače s 1 až 12 sledovači MPP se používají k ochraně stejnosměrné strany fotovoltaického systému. Sdružovací skříňe chrání střídač před přepětím a splňují tak požadavky evropské směrnice CLC/TS 51643-32. Kromě toho tyto výrobky nabízejí možnost ochrany systému proti zpětným proudům a možnost kombinovat řetězce a ušetřit tak kabely při instalaci.

### Všeobecné objednací údaje

Verze	Fotovoltaika, Kombinovaná skříň, PV Next, 1100 V, 1 MPP, 2 vstupy / 1 výstup na MPP, Přepětová ochrana II, MC4-Evo 2
Číslo objednávky	<a href="#">2866310000</a>
Typ	PVN DC 2I 1O 1MPP SPD2R EVO 11
GTIN (EAN)	4064675603993
Množství	1 items

## PVN DC 2I 10 1MPP SPD2R EVO 11

Weidmüller Interface GmbH & Co. KG  
Klingenbergstraße 26  
D-32758 Detmold  
Germany

www.weidmueller.com

## Technické údaje

## Osvědčení

Schválení



ROHS

Shoda

## Rozměry a hmotnosti

Hloubka	132 mm	Hloubka (v palcích)	5.1968 inch
Výška	236 mm	Výška (v palcích)	9.2913 inch
Šířka	200 mm	Šířka (v palcích)	7.874 inch
Čistá hmotnost	1620 g		

## Teploty

Okolní teplota	-40 °C...50 °C	Vlhkost	5...95 %, bez kondenzace
----------------	----------------	---------	--------------------------

## Shoda produktu s prostředím

Stav souladu se směrnicí RoHS	V souladu s výjimkou
Výjimka ze směrnice RoHS (je-li použitelné/známo)	6c
REACH SVHC	Lead 7439-92-1
SCIP	bdab5698-6a20-4370-8e28-8810d882d01a

## Součást dodávky

Zahrnutá příslušenství	Odstavec	Montážní patka
	Množství	4
	Odstavec	Těsnicí zátka
	Množství	8

## Schválení a normy

Schválení	EN 61439-2, IEC 61439-2
-----------	-------------------------

## Záruka

Časový interval	5 let
-----------------	-------

## Elektrická charakteristika

Jmenovité DC napětí	1100 V
Jmenovitý krátkodobý odpor proudu	Jmenovitý proud 37.5 A
Proud na maximální výkonový bod, max.	30 A
Jmenovitý stejnosměrný proud na připojení	Proud na řetězec, max. 30.00 A

## Obecná data

Standardy	EN 61643-31	Stupeň krytí	IP65
Místo instalace	Chráněná venkovní oblast (pevnina a moře)		

## PVN DC 2I 10 1MPP SPD2R EVO 11

**Weidmüller Interface GmbH & Co. KG**  
Klingenbergstraße 26  
D-32758 Detmold  
Germany

www.weidmueller.com

## Technické údaje

### Ochrana proti přepětí na DC straně

Standardy	EN 61643-31	Vybíjecí proud, max. (8/20 μs)	40 kA
Zkratový proud ISCPV	11000 A	Celkový vybíjecí proud Icelkový (8/20μs)	50 kA
Vybíjecí proud In (8/20 μs)	20 kA	Třída požadavků	Typ II
Stupeň krytí Up (-/PE)	≤ 3.8 kV	Stupeň krytí Up (+/-)	≤ 3.8 kV
Stupeň krytí Up (+/PE)	≤ 3.8 kV	PV napětí systému, max. Ucpv	1100 V

### Pouzdro

Izolační materiál	Polyester vyztužený skleněnými vlákny, polykarbonát	Typ montáže	Montáž na stěnu
Odolnost proti nárazu	IK08 v souladu s IEC 62208, IK10 v souladu s IEC 62262	Připojení krytu	Prostřednictvím montážních podpěr
Stupeň krytí	II	Řetězec typu připojení	Zástrčka MC4-Evo 2

### Vstupy

Počet bodů maximálního výkonu (MPP)	1		
Funkční uzemňovací konektor	Kabelový vstup	Počet kabelových vstupů	1
	Kabelové připojení	Typ připojení	Připojení upínací svorkou s akčním členem
		Flexibilní, max. H05(07) V-K	25 mm <sup>2</sup>
		s vodičem a dutinkou, DIN 46228 pt 1, max.	16 mm <sup>2</sup>
Počet vstupů vedení	2		
DC vstup + a -	Připojení vodiče	Typ připojení	Konektor Stäubli MC4-Evo 2
		Kompatibilní průřez kabelu	EN 50618:2015
		Průřez vodiče, min.	2.5 mm <sup>2</sup>
		Průřez vodiče, max.	16 mm <sup>2</sup>
Typ pojistky	Ani kazeta, ani držák pojistek		
Fuses	Ne		
Max. počet DC vstupů	na bod maximálního výkonu 2 paralelně zapojené vstupy		
Počet řetězových vstupů na MPP	≤ 2		
Pomocný kontakt přepětové ochrany	Kabelový vstup	Počet kabelových vstupů	1
	Kabelové připojení	Typ připojení	Připojení upínací svorkou s akčním členem
		Flexibilní, max. H05(07) V-K	1.5 mm <sup>2</sup>
		s vodičem a dutinkou, DIN 46228 pt 1, max.	1.5 mm <sup>2</sup>
Počet vstupů	2		

### Výstupy

Max. počet DC výstupů	na bod maximálního výkonu 1 výstup		
Výstup DC + a -	Připojení vodiče	Typ připojení	Konektor Stäubli MC4-Evo 2
		Kompatibilní průřez kabelu	TÜV 2 Pfg1169/08.07
		Průřez vodiče, min.	2.5 mm <sup>2</sup>

## PVN DC 2I 10 1MPP SPD2R EVO 11

**Weidmüller Interface GmbH & Co. KG**  
 Klingenbergstraße 26  
 D-32758 Detmold  
 Germany

www.weidmueller.com

### Technické údaje

Průřez vodiče, max. 16 mm<sup>2</sup>

#### DC vypínač zátěže

Typ napětí	DC	Provedení sepnutí odpojovače	žádný spínač
------------	----	------------------------------	--------------

#### Důležitá poznámka

Informace o produktu Číslo SCIP bylo přiděleno kvůli obsahu olova vyššímu než 0,1 % čisté hmotnosti. Pokyny pro bezpečné používání podle ECHA: Identifikace nebezpečné látky je dostatečná, aby umožnila bezpečné používání předmětu po celou dobu jeho životního cyklu, včetně fáze životnosti, demontáže a odpadu/recyklace

#### Klasifikace

ETIM 8.0	EC003857	ETIM 9.0	EC003857
ETIM 10.0	EC003857	ECLASS 14.0	22-57-02-92
ECLASS 15.0	22-57-02-92		

#### Listy specifikací zakázky

Dlouhá specifikace	<p>Combiner box for inverters with 1 MPP tracker, suitable for protecting the DC side of a photovoltaic system according to EN 51543-32. MPP1: 2 inputs, connection via MC4-Evo 2 connector, compatible with cable type TÜV 2 Pfg1 169/08.07 / EN 50618:2063</p> <p>1 output, connection via MC4-Evo 2 connector, compatible with cable type TÜV 2 Pfg1 169/08.07 / EN 50618:2063</p> <p>Max. string voltage Uoc: 1100V</p> <p>1 class/type II arrester with signal contact</p> <p>Connection of the signal contact via cable glands (8-12mmØ) max. conductor cross-section: 1.5mm<sup>2</sup></p> <p>Connection of the functional earth via cable glands (8-12mmØ) Conductor cross-section: 16-25mm<sup>2</sup></p> <p>Protection class: IP65</p> <p>All built into a glass fibre reinforced polyester housing. Dimensions HxWxD: 236x200x132 mm</p> <p>Approval according to low voltage switchgear and controlgear IEC 61439-1:2011 and EN 61439-2:2011</p>
--------------------	----------------------------------------------------------------------------------------------------------------------------------------------------------------------------------------------------------------------------------------------------------------------------------------------------------------------------------------------------------------------------------------------------------------------------------------------------------------------------------------------------------------------------------------------------------------------------------------------------------------------------------------------------------------------------------------------------------------------------------------------------------------------------------------------------------------------------------------------------------------------------------------------------------------------------------------------------------------

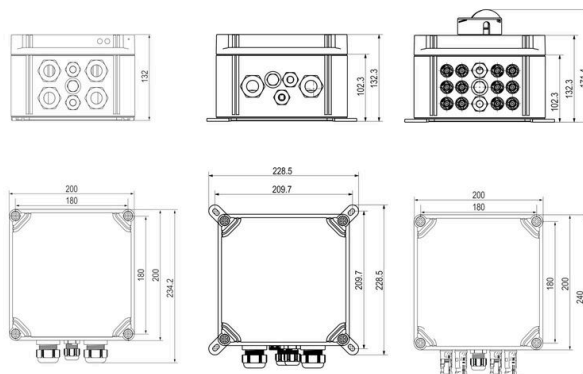
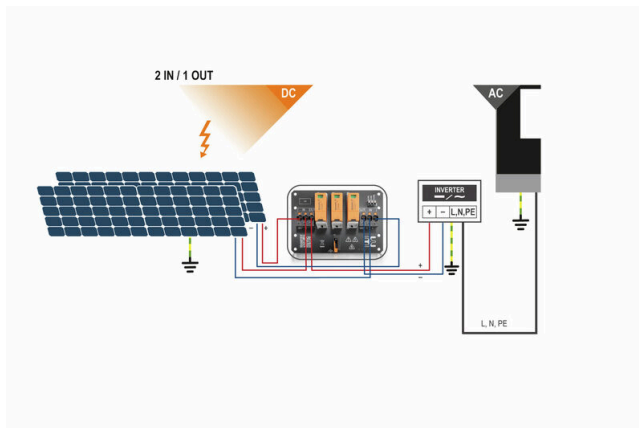
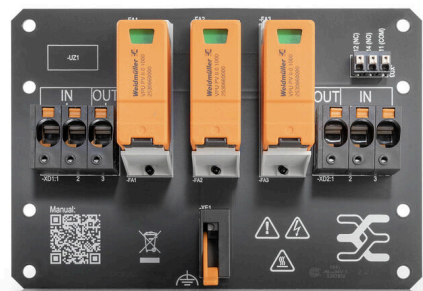
## PVN DC 2I 10 1MPP SPD2R EVO 11

**Weidmüller Interface GmbH & Co. KG**  
 Klingenbergstraße 26  
 D-32758 Detmold  
 Germany

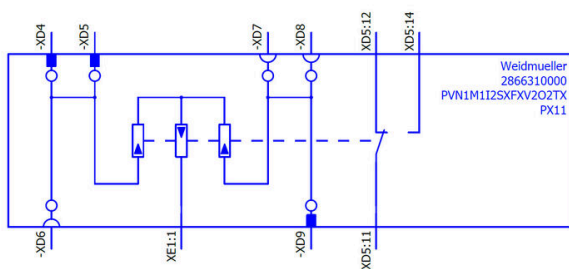
[www.weidmueller.com](http://www.weidmueller.com)

## Nákresy

### DPS design



# Nákresy



## PVN DC 2I 10 1MPP SPD2R EVO 11

**Weidmüller Interface GmbH & Co. KG**  
Klingenbergstraße 26  
D-32758 Detmold  
Germany

[www.weidmueller.com](http://www.weidmueller.com)

## Příslušenství

### Fotovoltaické solární panely



#### Všeobecné objednací údaje

Typ	PV SUNCOVER 20/20/13	Verze
Číslo	<a href="#">8000143243</a>	Fotovoltaika, Sluneční krytka
objednávky		
GTIN (EAN)	4099987111829	
Množství	1 ST	

### Nástroje na řezání



Řezací nástroje na vodiče s vnějším průměrem do 8 mm, 12 mm, 14 mm a 22 mm. Speciální tvar čepele umožňuje řezání měděných a hliníkových vodičů bez roztřepení a s použitím minimální fyzické námahy. Řezné nástroje (KT 8 až KT 22) jsou rovněž vybaveny ochrannou izolací do 1 000 V testovanou podle VDE a GS v souladu s normou EN/IEC 60900.

#### Všeobecné objednací údaje

Typ	KT 14	Verze
Číslo	<a href="#">1157820000</a>	Nástroje na řezání, Řezací nástroj k jednoručnímu ovládání
objednávky		
GTIN (EAN)	4032248945344	
Množství	1 ST	

## PVN DC 2I 10 1MPP SPD2R EVO 11

**Weidmüller Interface GmbH & Co. KG**  
 Klingenbergstraße 26  
 D-32758 Detmold  
 Germany

www.weidmueller.com

## Příslušenství

### Nářadí



- Na pružné a pevné vodiče s izolací ze speciálních materiálů
- Vysoce kvalitní odizolování pro průmyslové aplikace (odpovídá požadavkům leteckého průmyslu)
- Speciálně tvarované odizolovací čepele umožňují odizolování speciálních typů konfigurací izolace a vodiče
- Délka odizolování je nastavitelná pomocí koncové zarážky
- Velmi mnohostranné díky vyměnitelným odizolovacím jednotkám
- Výsledky odizolování přesně opakované vždy znovu a znovu
- Bez poškozování vodiče
- Spolehlivý nástroj s dlouhou životností díky robustnímu designu
- Integrovaná funkce řezání

### Všeobecné objednací údaje

Typ	MULTI-STRIPAX PV	Verze
Číslo	<a href="#">1190490000</a>	Fotovoltaika, Zásuvný konektor
objednávky		
GTIN (EAN)	4032248973262	
Množství	1 ST	

### Křížový šroubovák, Phillips



Křížový šroubovák pro šrouby Phillips, izolovaný dle VDE, SDIK PH DIN 7438, ISO 8764/2-PH, výstup podle normy ISO 8764-PH, rukojeť SoftFinish

### Všeobecné objednací údaje

Typ	SDIK PH3 X 150	Verze
Číslo	<a href="#">2749910000</a>	Šroubovák, Šířka čepele (B): 3 mm, 150 mm, Tloušťka čepele (A): 3
objednávky		
GTIN (EAN)	4050118897210	
Množství	1 ST	

## PVN DC 2I 10 1MPP SPD2R EVO 11

**Weidmüller Interface GmbH & Co. KG**  
 Klingenbergstraße 26  
 D-32758 Detmold  
 Germany

www.weidmueller.com

## Příslušenství

### Plochý šroubovák



VDE izolovaný plochý šroubovák, SDI DIN 7437, ISO 2380/2, výstup podle DIN 5264, ISO 2380/1. Rukojeť SoftFinish

### Všeobecné objednací údaje

Typ	SDIS 0.6X3.5X100	Verze
Číslo	<a href="#">2749810000</a>	Šroubovák, Šířka čepele (B): 3.5 mm, Délka čepele: 100 mm, Tloušťka čepele (A): 0.6 mm
objednávky		
GTIN (EAN)	4050118897012	
Množství	1 ST	
Typ	SDIS 1.0X5.5X125	Verze
Číslo	<a href="#">2749850000</a>	Šroubovák, Šířka čepele (B): 5.5 mm, Délka čepele: 125 mm, Tloušťka čepele (A): 1 mm
objednávky		
GTIN (EAN)	4050118897050	
Množství	1 ST	

### Externí montážní oka



Vnější uchycovací oka, čtyřdílná sada

### Všeobecné objednací údaje

Typ	MF FPC	Verze
Číslo	<a href="#">9536040000</a>	FPC (prázdná polykarbonátová skříň), Montážní patka, Upevňovací oka, Výška: 40 mm, Šířka: 19 mm, Hloubka: 35.5 mm, Základní materiál: Polyamid, Polyamid 66, Světle šedá
objednávky		
GTIN (EAN)	4032248009442	
Množství	1 ST	

## PVN DC 2I 10 1MPP SPD2R EVO 11

**Weidmüller Interface GmbH & Co. KG**  
 Klingenbergstraße 26  
 D-32758 Detmold  
 Germany

www.weidmueller.com

## Příslušenství

### UV-rezistentní kabelové pásky



UV rezistentní polyamid 6.6 zaručuje vynikající trvanlivost našich speciálních kabelových pásek i v silném UV záření. Vynikající pro trvalé venkovní použití.

#### Všeobecné objednací údaje

Typ	CB-UVR 290/4,5 BK	Verze	
Číslo	<a href="#">2659350000</a>		Kabelové vázací pásky, 4,5 x 290 mm, Polyamid 66, 220 N
objednávky			
GTIN (EAN)	4050118682816		
Množství	100 ST		

### Kabely s konektorem Y



Kabel Y slouží k paralelnímu propojení několika řetězců ve fotovoltaickém systému, např. k rozdělení vedení před střídačem. Kabely jsou k dispozici v různých variantách připojení.

#### Všeobecné objednací údaje

Typ	PVHYM-M-XXXX6W+11	Verze	
Číslo	<a href="#">2877850000</a>		Fotovoltaika, Kabel s konektorem Y, 1x WM4 C Female, 2x MC4 Male, 6mm <sup>2</sup> , 1100 V
objednávky			
GTIN (EAN)	4064675666417		
Množství	1 ST		
Typ	PVHYM+M+XXXX6W-11	Verze	
Číslo	<a href="#">2877860000</a>		Fotovoltaika, Kabel s konektorem Y, 1x WM4 C Male, 2x MC4 Female, 6mm <sup>2</sup> , 1100 V
objednávky			
GTIN (EAN)	4064675666424		
Množství	1 ST		

## PVN DC 2I 10 1MPP SPD2R EVO 11

**Weidmüller Interface GmbH & Co. KG**  
 Klingenbergstraße 26  
 D-32758 Detmold  
 Germany

www.weidmueller.com

## Příslušenství

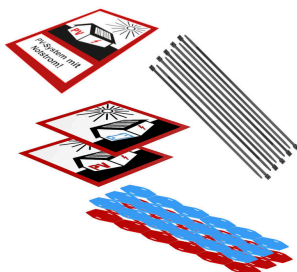
### Sealing sets



#### Všeobecné objednací údaje

Typ	BLINDPLUG SET5 7X28MM	Verze
Číslo	<a href="#">3077670000</a>	Fotovoltaika, Blind plug
objednávky		
GTIN (EAN)	4099987081894	
Množství	1 ST	
Typ	BLINDPLUG SET50 7X28MM	Verze
Číslo	<a href="#">3077650000</a>	Fotovoltaika, Blind plug, Příslušenství, Záslepka, 50 kusy
objednávky		
GTIN (EAN)	4099987081870	
Množství	1 ST	

### FV označovací sady



#### Všeobecné objednací údaje

Typ	PV MARKER 1-3 MPP	Verze
Číslo	<a href="#">8000149520</a>	Fotovoltaika, Značky na přístroje, Příslušenství, Označení vodičů a kabelů, Kabelové vázací pásky, Označovací sada, Výstražný štítek, Značka na kabely, Samolepicí
objednávky		
GTIN (EAN)	4099987229197	
Množství	1 ST	

## PVN DC 2I 10 1MPP SPD2R EVO 11

**Weidmüller Interface GmbH & Co. KG**  
Klingenbergstraße 26  
D-32758 Detmold  
Germany

[www.weidmueller.com](http://www.weidmueller.com)

## Příslušenství

### Náhradní bleskojistka



### Všeobecné objednací údaje

Typ	VPU PV II O 1000	Verze	
Číslo objednávky	<a href="#">2530660000</a>		Surge voltage arrester, Low voltage, Accessories, Spare arrester
GTIN (EAN)	4050118540871		
Množství	9 ST		