

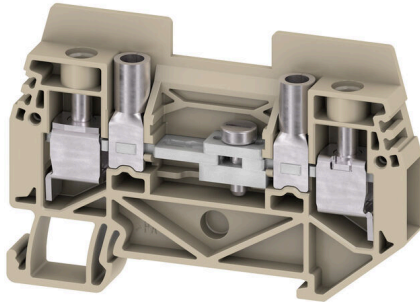
**WTL 6 STB****Weidmüller Interface GmbH & Co. KG**

Klingenbergstraße 26

D-32758 Detmold

Germany

www.weidmueller.com



Kabeláž proudového a napěťového transformátoru  
Naše testovací a rozpojovací svorkovnice s pružinovou nebo šroubovou technologií umožňují vytvoření všech důležitých převodníkových obvodů pro bezpečné a sofistikované měření proudu, napětí a výkonu.

**Všeobecné objednací údaje**

Verze	Měření odpojovací svorkovnice transformátoru, Šroubové připojení, 500, 41, 2
Číslo objednávky	<a href="#">2863880000</a>
Typ	WTL 6 STB
GTIN (EAN)	4064675598732
Množství	50 items

## WTL 6 STB

Weidmüller Interface GmbH &amp; Co. KG

Klingenbergstraße 26

D-32758 Detmold

Germany

www.weidmueller.com

## Technical data

## Osvědčení

Schválení



ROHS	Shoda
UL File Number Search	<a href="#">Web UL</a>
Č. osvědčení (UR)	E60693

## Rozměry a hmotnosti

Hloubka	46.5 mm	Hloubka (v palcích)	1.8307 inch
Hloubka včetně DIN lišty	47.5 mm	Výška	69 mm
Výška (v palcích)	2.7165 inch	Šířka	7.9 mm
Šířka (v palcích)	0.311 inch	Čistá hmotnost	23.11 g

## Teploty

Skladovací teplota	-25 °C...55 °C	Trvalá provozní teplota, min.	-60 °C
Trvalá provozní teplota, max.	130 °C		

## Shoda produktu s prostředím

Stav souladu se směrnici RoHS	V souladu bez výjimky
REACH SVHC	Ne SVHC nad 0,1 wt%

## Specifikace systému

Nutná koncová deska	Ano	Počet potenciálů	1
Počet úrovní	1	Počet svěrných bodů na úroveň	2
Počet pólů na řadu	1	Nosná lišta	TS 35
N-funkce	Ne	PE funkce	Ne
Funkce PEN	Ne		

## Údaje materiálu

Základní materiál	Wemid	Barevný	Tmavě béžová
Klasifikace hořlavosti UL 94	V-0		

## Další technická data

Otevřené strany	pravá	Verze testovaná ve výbušném prostředí	Ne
Typ montáže	Přichytka		

## Data hodnocení

Jmenovitý průřez	6 mm <sup>2</sup>	Jmenovité napětí	500 V
Jmenovité DC napětí	500 V	Jmenovitý proud	41 A
Proud při maximu vodičů	41 A	Standardy	IEC 60947-7-1
Vnitřní odpor podle IEC 60947-7-x	0.78 mΩ	Jmenovité impulzní výdržné napětí	6 kV
Ztráta výkonu v souladu s normou IEC 60947-7-x	1.31 W	Závažnost znečištění	3

## WTL 6 STB

Weidmüller Interface GmbH &amp; Co. KG

Klingenbergstraße 26

D-32758 Detmold

Germany

www.weidmueller.com

## Technical data

## UL data hodnocení

Velikost napětí B (UR)	300 V	Velikost proudu B (UR)	30 A
Průřez vodiče propojení z výroby max. (UR)	8 AWG	Velikost proudu D (UR)	10 A
Velikost proudu C (UR)	30 A	Velikost napětí C (UR)	150 V
Průřez vodiče propojení z výroby min. (UR)	20 AWG	Č. osvědčení (UR)	E60693
Průřez vodiče propojení v terénu min. (UR)	20 AWG	Velikost napětí D (UR)	300 V
Průřez vodiče propojení v terénu max. (UR)	8 AWG		

## Vodiče k upevnění (další připojení)

Typ připojení, další připojení Šroubové připojení

## Vodiče k upevnění svorkou (jmenovité připojení)

Měřidlo podle IEC 60947-1	A5	Průřez propojení AWG, max.	AWG 8
Směr připojení	na straně	Utahovací moment, max.	1.2 Nm
Utahovací moment, min.	0.8 Nm	Délka odizolování	12 mm
Typ připojení	Šroubové připojení	Počet připojení	2
Upínací rozsah, max.	10 mm <sup>2</sup>	Upínací rozsah, min.	0.5 mm <sup>2</sup>
Svěrný šroub	M 3,5	Velikost nože	0,8 x 4,0 mm
Průřez propojení AWG, min.	AWG 20	Průřez připojení vodiče, jemně splétaný s koncovkami DIN 46228/4, max.	6 mm <sup>2</sup>
Průřez připojení vodiče, jemně splétaný s koncovkami DIN 46228/4, min.	0.5 mm <sup>2</sup>	Průřez připojení vodiče, jemně splétaný s koncovkami DIN 46228/1, max.	6 mm <sup>2</sup>
Průřez připojení vodiče, jemně splétaný s koncovkami DIN 46228/1, min.	0.5 mm <sup>2</sup>	Průřez připojení vodičů, jemně stáčené, max.	6 mm <sup>2</sup>
Průřez připojení vodičů, jemně stáčené, min.	0.5 mm <sup>2</sup>	Průřez připojení vodičů, splétané, max.	10 mm <sup>2</sup>
Průřez připojení vodičů, splétané, min.	0.5 mm <sup>2</sup>	Průřez připojení vodiče, pevné jádro, max.	10 mm <sup>2</sup>
Průřez připojení vodiče, pevné jádro, min.	0.5 mm <sup>2</sup>		

## Všeobecně

Průřez propojení AWG, max.	AWG 8	Průřez propojení AWG, min.	AWG 20
Standardy	IEC 60947-7-1	Nosná lišta	TS 35

## Klasifikace

ETIM 8.0	EC000902	ETIM 9.0	EC000902
ETIM 10.0	EC000902	ECLASS 14.0	27-25-01-09
ECLASS 15.0	27-25-01-09		

**Drawings**



## WTL 6 STB

**Weidmüller Interface GmbH & Co. KG**  
Klingenbergstraße 26  
D-32758 Detmold  
Germany

www.weidmueller.com

## Accessories

## Příslušenství

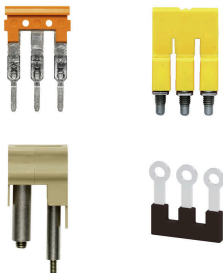


Kabeláž proudového a napěťového transformátoru  
Naše testovací a rozpojovací svorkovnice s pružinovou nebo šroubovou technologií umožňují vytvoření všech důležitých převodníkových obvodů pro bezpečné a sofistikované měření proudu, napětí a výkonu.

## Všeobecné objednací údaje

Typ	SAKQB 6/2	Verze
Číslo	<a href="#">2615330000</a>	Propojka (svorka), Přišroubováno, Šedá, Počet pólů: 2, Rozteč v mm
objednávky		(P): 8.00, Izolované: Ne, Šířka: 6 mm
GTIN (EAN)	4050118655797	
Množství	20 ST	
Typ	SAKQB 6/3	Verze
Číslo	<a href="#">2615340000</a>	Propojka (svorka), Přišroubováno, Šedá, Počet pólů: 3, Rozteč v mm
objednávky		(P): 8.00, Izolované: Ne, Šířka: 6 mm
GTIN (EAN)	4050118655780	
Množství	20 ST	
Typ	SAKQB 6/4	Verze
Číslo	<a href="#">2615360000</a>	Propojka (svorka), Přišroubováno, Šedá, Počet pólů: 4, Rozteč v mm
objednávky		(P): 8.00, Izolované: Ne, Šířka: 6 mm
GTIN (EAN)	4050118655858	
Množství	20 ST	
Typ	SAKQB 6/10	Verze
Číslo	<a href="#">2111230000</a>	Propojka (svorka), Přišroubováno, Šedá, Počet pólů: 10, Rozteč v mm
objednávky		(P): 8.00, Izolované: Ne, Šířka: 6 mm
GTIN (EAN)	4050118440607	
Množství	10 ST	

## Propojky



Rozdělení nebo násobení potenciálu do sousedících svorkovnic se provádí prostřednictvím propojek. Dalšímu úsilí o propojení se lze snadno vyhnout. I když jsou póly přerušeny, spolehlivost kontaktu ve svorkovnicích je stále zajištěna. Naše portfolio nabízí zásuvné a šroubovatelné systémy propojek pro modulární svorkovnice.

## Všeobecné objednací údaje

Typ	SAKQS 6/2	Verze
Číslo	<a href="#">2111240000</a>	Propojka (svorka), Přišroubováno, Stříbrná, 41 A, Počet pólů: 2, Rozteč v mm
objednávky		(P): 8.00, Izolované: Ne
GTIN (EAN)	4050118440621	
Množství	10 ST	

## WTL 6 STB

**Weidmüller Interface GmbH & Co. KG**  
Klingenbergstraße 26  
D-32758 Detmold  
Germany

www.weidmueller.com

## Accessories

Typ	SAQKS 6/4	Verze
Číslo	<a href="#">2111670000</a>	Propojka (svorka), Šířka: 6 mm
objednávky		
GTIN (EAN)	4050118440614	
Množství	10 ST	

## Koncové a předělové desky

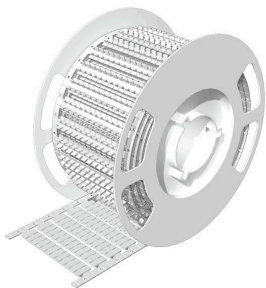


Dělicí desky a koncové desky jsou nezbytným příslušenstvím pro svorkovnice. Dělicí desky zajišťují optické a elektrické oddělení různých potenciálů a funkčních skupin, čímž zvyšují bezpečnost a zajišťují přehlednou strukturu uvnitř rozvaděče. Koncové desky uzavírají řadu svorkovnic po stranách, chrání před kontaktem s živými částmi a zajišťují čistý a stabilní povrch. Oba komponenty jsou přesně sladěny s příslušnou řadou svorkovnic Weidmüller, což přispívá k bezpečnému, kompatibilnímu a profesionálnímu zapojení.

## Všeobecné objednací údaje

Typ	WAP WTL 6 BL	Verze
Číslo	<a href="#">2863970000</a>	Koncová a dělicí deska pro svorky, Modrá, Výška: 68.5 mm, Šířka: 1.5 mm, V-O, Wemid
objednávky		
GTIN (EAN)	4064675598848	
Množství	20 ST	

## BLM



## Všeobecné objednací údaje

Typ	BLM 5/8 TB	Verze
Číslo	<a href="#">7760380692</a>	BLM, Označení svorek, 5 x 8 mm, Rozteč v mm (P): 8.00 Weidmueller, Bílá
objednávky		
GTIN (EAN)	6944169819148	
Množství	4800 ST	

## WTL 6 STB

Weidmüller Interface GmbH &amp; Co. KG

Klingenbergstraße 26

D-32758 Detmold

Germany

## Accessories

www.weidmueller.com

## Plus



Štítek Dekafix (DEK) je univerzální štítek pro všechny vodiče a zásuvné konektory i elektronické sub-sestavy. Tento systém je ideální pro krátké číselné sekvence a zahrnuje širokou řadu předtištěných značek.

Pásky pro rychlou instalaci v jediném pracovním kroku. Potisk je dobře čitelný, má perfektní kontrast a je k dispozici v různých šířkách.

- Široká řada potiskovaných značek pro okamžité použití
- Pásky pro rychlou instalaci
- Značky na konektory vhodné pro všechny kabelové konektory
- K dispozici jako čisté MultiCard, nebo se standardním potiskem

Pro vlastní potisk: Prosíme zašlete nám soubor pro náš software na značení M-Print PRO nebo M-Print PRO Online (bez instalace) s vašimi požadavky na značení.

## Všeobecné objednací údaje

Typ	DEK 5/8 PLUS MC NE WS	Verze
Číslo	<a href="#">1046350000</a>	Dekafix, Označení svorek, 5 x 8 mm, Rozteč v mm (P): 8.00
objednávky		Weidmueller, Bílá
GTIN (EAN)	4032248782055	
Množství	800 ST	

## Odpojovací zástrčky



Na rozdíl od svorkovnic s integrovanou odpojovací pákou může být náš odpojovací konektor zcela odpojen nebo odstraněn ze svorkovnice a příslušné aplikace a nabízí flexibilní alternativní řešení k našim standardním odpojovačům.

## Všeobecné objednací údaje

Typ	ISPF QB58 SW	Verze
Číslo	<a href="#">0546000000</a>	Izolační profil, PVC, černá
objednávky		
GTIN (EAN)	4008190116705	
Množství	10 ST	

## WTL 6 STB

Weidmüller Interface GmbH &amp; Co. KG

Klingenbergstraße 26

D-32758 Detmold

Germany

www.weidmueller.com

## Accessories

## Propojky



Rozdělení nebo násobení potenciálu do sousedících svorkovnic se provádí prostřednictvím propojek. Dalšímu úsilí o propojení se lze snadno vyhnout. I když jsou póly přerušeny, spolehlivost kontaktu ve svorkovnicích je stále zajištěna. Naše portfolio nabízí zásuvné a šroubovatelné systémy propojek pro modulární svorkovnice.

## Všeobecné objednací údaje

Typ	QB 58/8/15	Verze	
Číslo	<a href="#">0545400000</a>	Propojka (svorka), Přišroubováno, Šedá, 27 A, Počet pólů: 58, Rozteč v mm (P): 8.00, Izolované: Ne, Šířka: 0.8 mm	
objednávky			
GTIN (EAN)	4008190028794		
Množství	10 ST		

## Odpojovací zástrčky



Na rozdíl od svorkovnic s integrovanou odpojovací pákou může být náš odpojovací konektor zcela odpojen nebo odstraněn ze svorkovnice a příslušné aplikace a nabízí flexibilní alternativní řešení k našim standardním odpojovačům.

## Všeobecné objednací údaje

Typ	QB 58/8/9/WI	Verze	
Číslo	<a href="#">0545300000</a>	Propojka (svorka), Přišroubováno, Šedá, 27 A, Počet pólů: 58, Rozteč v mm (P): 8.00, Izolované: Ne, Šířka: 0.8 mm	
objednávky			
GTIN (EAN)	4008190125080		
Množství	10 ST		

## Příslušenství



Kabeláž proudového a napěťového transformátoru  
Naše testovací a rozpojovací svorkovnice s pružinovou nebo šroubovou technologií umožňují vytvoření všech důležitých převodníkových obvodů pro bezpečné a sofistikované měření proudu, napětí a výkonu.

## WTL 6 STB

**Weidmüller Interface GmbH & Co. KG**  
Klingenbergstraße 26  
D-32758 Detmold  
Germany

www.weidmueller.com

## Accessories

## Všeobecné objednací údaje

Typ	WAP WTL 6 GR	Verze
Číslo	<a href="#">2868500000</a>	Koncová a dělicí deska pro svorky, Šedá, Výška: 68.5 mm, Šířka: 1.5 mm, V-O, Wemid
objednávky		
GTIN (EAN)	4064675619574	
Množství	20 ST	

## Koncové a předělové desky



Dělicí desky a koncové desky jsou nezbytným příslušenstvím pro svorkovnice. Dělicí desky zajišťují optické a elektrické oddělení různých potenciálů a funkčních skupin, čímž zvyšují bezpečnost a zajišťují přehlednou strukturu uvnitř rozvaděče. Koncové desky uzavírají řadu svorkovnic po stranách, chrání před kontaktem s živými částmi a zajišťují čistý a stabilní povrch. Oba komponenty jsou přesně sladěny s příslušnou řadou svorkovnic Weidmüller, což přispívá k bezpečnému, kompatibilnímu a profesionálnímu zapojení.

## Všeobecné objednací údaje

Typ	WAP WTL 6 SW	Verze
Číslo	<a href="#">2868510000</a>	Koncová a dělicí deska pro svorky, černá, Výška: 68.5 mm, Šířka: 1.5 mm, V-O, Wemid
objednávky		
GTIN (EAN)	4064675619581	
Množství	20 ST	

## Příslušenství



Kabeláž proudového a napěťového transformátoru  
Naše testovací a rozpojovací svorkovnice s pružinovou nebo šroubovou technologií umožňují vytvoření všech důležitých převodníkových obvodů pro bezpečné a sofistikované měření proudu, napětí a výkonu.

## Všeobecné objednací údaje

Typ	WAP WTL 6	Verze
Číslo	<a href="#">2863960000</a>	Koncová a dělicí deska pro svorky, Tmavě béžová, Výška: 68.5 mm, Šířka: 1.5 mm, V-O, Wemid
objednávky		
GTIN (EAN)	4064675598824	
Množství	20 ST	

## WTL 6 STB

**Weidmüller Interface GmbH & Co. KG**  
Klingenbergstraße 26  
D-32758 Detmold  
Germany

www.weidmueller.com

## Accessories

## Koncová podpěra



Nabídka produktů Weidmüller zahrnuje koncové držáky, které zaručují trvalou a spolehlivou montáž na přípojnicích a které brání sklouznutí. K dispozici jsou verze se šrouby i bez šroubů. Koncový držák nabízí více možností označení, také místo pro skupinové značky a rovněž držák zkušební zástrčky.

## Všeobecné objednací údaje

Typ	WEW 35/2	Verze
Číslo	<a href="#">1061200000</a>	Bočnice, Tmavě béžová, TS 35, HB, Wemid, Šířka: 8 mm, 100 °C
objednávky		
GTIN (EAN)	4008190030230	
Množství	50 ST	
Typ	WEW 35/2 GR	Verze
Číslo	<a href="#">1859200000</a>	Bočnice, Šedá, TS 35, V-2, Wemid, Šířka: 8 mm, 100 °C
objednávky		
GTIN (EAN)	4032248411658	
Množství	50 ST	
Typ	WEW 35/2 SW	Verze
Číslo	<a href="#">1061210000</a>	Bočnice, černá, TS 35, V-2, Wemid, Šířka: 8 mm, 100 °C
objednávky		
GTIN (EAN)	4032248136278	
Množství	50 ST	
Typ	WEW 35/2 VO GF SW	Verze
Číslo	<a href="#">1479000000</a>	Bočnice, černá, TS 35, V-0, Wemid, Šířka: 8 mm, 130 °C
objednávky		
GTIN (EAN)	4050118286779	
Množství	50 ST	

## Testovací adapter a testovací zásuvky



Testovací adaptéry a testovací zástrčky se používají pro elektrické připojení mezi svorkovnicemi a testovacím zařízením. Tímto způsobem lze elektrický kontakt vytvořit v propojeném stavu a měření lze provést snadno.

## Všeobecné objednací údaje

Typ	PS 4 F.STB 4	Verze
Číslo	<a href="#">0299600000</a>	Testovací adaptér (svorka), 230 V
objednávky		
GTIN (EAN)	4008190074043	
Množství	20 ST	

## WTL 6 STB

**Weidmüller Interface GmbH & Co. KG**  
Klingenbergstraße 26  
D-32758 Detmold  
Germany

www.weidmueller.com

## Accessories

Typ	STB 30.5 IH/BL	Verze
Číslo	<a href="#">0341200000</a>	Konektor samice (svorka), Hloubka zásuvného připojení: 10 mm,
objednávky		Hloubka: 31.7 mm
GTIN (EAN)	4008190044077	
Množství	50 ST	

## Příslušenství



Kabeláž proudového a napětového transformátoru  
Naše testovací a rozpojovací svorkovnice s pružinovou nebo šroubovou technologií umožňují vytvoření všech důležitých převodníkových obvodů pro bezpečné a sofistikované měření proudu, napětí a výkonu.

## Všeobecné objednávací údaje

Typ	STB 30.5 IH/BR	Verze
Číslo	<a href="#">1027870000</a>	Konektor samice (svorka), Hloubka zásuvného připojení: 10 mm,
objednávky		Hloubka: 31.7 mm
GTIN (EAN)	4032248755615	
Množství	50 ST	

## Testovací adapter a testovací zásuvky



Testovací adaptéry a testovací zástrčky se používají pro elektrické připojení mezi svorkovnicemi a testovacím zařízením. Tímto způsobem lze elektrický kontakt vytvořit v propojeném stavu a měření lze provést snadno.

## Všeobecné objednávací údaje

Typ	STB 30.5 IH/GE	Verze
Číslo	<a href="#">0341500000</a>	Konektor samice (svorka), Hloubka zásuvného připojení: 10 mm,
objednávky		Hloubka: 31.7 mm
GTIN (EAN)	4008190130961	
Množství	50 ST	
Typ	STB 30.5 IH/GN	Verze
Číslo	<a href="#">0341400000</a>	Konektor samice (svorka), Hloubka zásuvného připojení: 10 mm,
objednávky		Hloubka: 31.7 mm
GTIN (EAN)	4008190008093	
Množství	50 ST	
Typ	STB 30.5 IH/GR	Verze
Číslo	<a href="#">0341100000</a>	Konektor samice (svorka), Hloubka zásuvného připojení: 10 mm,
objednávky		Hloubka: 31.7 mm
GTIN (EAN)	4008190083960	
Množství	50 ST	

## WTL 6 STB

Weidmüller Interface GmbH &amp; Co. KG

Klingenbergstraße 26

D-32758 Detmold

Germany

## Accessories

www.weidmueller.com

## Příslušenství



Kabeláž proudového a napětového transformátoru  
Naše testovací a rozpojovací svorkovnice s pružinovou nebo šroubovou technologií umožňují vytvoření všech důležitých převodníkových obvodů pro bezpečné a sofistikované měření proudu, napětí a výkonu.

## Všeobecné objednávací údaje

Typ	STB 30.5 IH/RT	Verze
Číslo objednávky	<a href="#">0341300000</a>	Konektor samice (svorka), Hloubka zásuvného připojení: 10 mm, Hloubka: 31.7 mm
GTIN (EAN)	4008190157852	
Množství	50 ST	

## Testovací adapter a testovací zásuvky



Testovací adaptéry a testovací zástrčky se používají pro elektrické připojení mezi svorkovnicemi a testovacím zařízením. Tímto způsobem lze elektrický kontakt vytvořit v propojeném stavu a měření lze provést snadno.

## Všeobecné objednávací údaje

Typ	STB 30.5 IH/SW	Verze
Číslo objednávky	<a href="#">0341000000</a>	Konektor samice (svorka), Hloubka zásuvného připojení: 10 mm, Hloubka: 31.7 mm
GTIN (EAN)	4008190015299	
Množství	50 ST	

## Příslušenství



Kabeláž proudového a napětového transformátoru  
Naše testovací a rozpojovací svorkovnice s pružinovou nebo šroubovou technologií umožňují vytvoření všech důležitých převodníkových obvodů pro bezpečné a sofistikované měření proudu, napětí a výkonu.

**WTL 6 STB**

**Weidmüller Interface GmbH & Co. KG**  
Klingenbergstraße 26  
D-32758 Detmold  
Germany

[www.weidmueller.com](http://www.weidmueller.com)

**Accessories****Všeobecné objednáací údaje**

Typ	STB 30.5 IH/VI	Verze	
Číslo objednávky	<a href="#">0341600000</a>	Konektor samice (svorka), Hloubka zásuvného připojení: 10 mm, Hloubka: 31.7 mm	
GTIN (EAN)	4008190026035		
Množství	50 ST		