

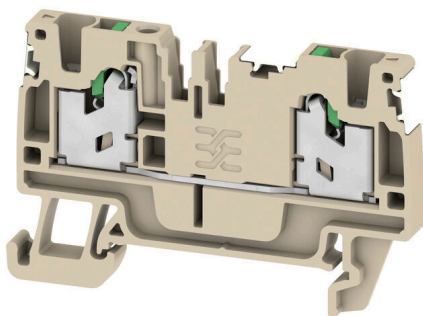
S2C 2.5 DL**Weidmüller Interface GmbH & Co. KG**

Klingenbergstraße 26

D-32758 Detmold

Germany

www.weidmueller.com



Přívod napájení, signálu a dat je standardním požadavkem v elektrotechnice a stavbě rozváděčů. Mezi vlastnosti, které daný výrobek odlišují, patří izolační materiál, systém připojení a konstrukce svorek. Průchozí svorka je vhodná pro sloučení a/nebo připojení jednoho nebo více vodičů. Mohou mít jednu nebo více úrovní připojení, které jsou na stejném potenciálu nebo vzájemně izolované.

Všeobecné objednací údaje

Verze	Průchozí svorkovnice, SNAP IN, Tmavě béžová, 2.5 mm ² , 24 A, 800 V, Počet připojení: 2
Číslo objednávky	2862960000
Typ	S2C 2.5 DL
GTIN (EAN)	4064675594017
Množství	100 items

Technické údaje

Osvědčení

Schválení



ROHS	Shoda
UL File Number Search	Web UL
Č. osvědčení (cURus)	E60693
Č. osvědčení (cURusEX)	E184763

Rozměry a hmotnosti

Hloubka	38 mm	Hloubka (v palcích)	1.4961 inch
Výška	59 mm	Výška (v palcích)	2.3228 inch
Šířka	5.1 mm	Šířka (v palcích)	0.2008 inch
Čistá hmotnost	8.81 g		

Teploty

Skladovací teplota	-25 °C...55 °C	Trvalá provozní teplota, min.	-60 °C
Trvalá provozní teplota, max.	130 °C		

Shoda produktu s prostředím

Stav souladu se směrnicí RoHS	V souladu bez výjimky
REACH SVHC	Ne SVHC nad 0,1 wt%

Specifikace systému

Nutná koncová deska	Ano	Počet potenciálů	1
Počet úrovní	1	Počet svěrných bodů na úroveň	2
Počet pólů na řadu	1	Úrovně propojené interně	Ne
Nosná lišta	TS 35	N-funkce	Ne
PE funkce	Ne	Funkce PEN	Ne

Údaje hodnocení IECEx/ATEX

Č. osvědčení (ATEX)	TUEV22ATEX8925U	Č. osvědčení (IECEx)	IECExTUR22.0073U
Max. napětí (ATEX)	550 V	Proud (ATEX)	21 A
Průřez vodiče max. (ATEX)	2.5 mm ²		

Údaje materiálu

Základní materiál	Wemid	Barevný	Tmavě béžová
Barva provozních prvků	Zelená	Klasifikace hořlavosti UL 94	V-0

CSA data hodnocení

Průřez vodiče max. (CSA)	14 AWG	Velikost napětí C (CSA)	600 V
Velikost proudu C (CSA)	15 A	Č. osvědčení (CSA)	200039-8116541
Velikost napětí B (CSA)	600 V	Velikost proudu B (CSA)	15 A
Velikost napětí D (CSA)	600 V	Velikost proudu D (CSA)	5 A

S2C 2.5 DL

Weidmüller Interface GmbH & Co. KG

Klingenbergstraße 26

D-32758 Detmold

Germany

www.weidmueller.com

Technické údaje

Průřez vodiče min. (CSA) 20 AWG

Další technická data

Otevřené strany	pravá	Přichytka	Ano
Typ upevnění	clip-in	Verze testovaná ve výbušném prostředí	Ne
Typ montáže	Přichytka		

Data hodnocení

Jmenovitý průřez	2.5 mm ²	Jmenovité napětí	800 V
Jmenovité DC napětí	800 V	Jmenovitý proud	24 A
Proud při maximu vodičů	24 A	Standardy	IEC 60947-7-1
Vnitřní odpor podle IEC 60947-7-x	1.33 mΩ	Jmenovité impulzní výdržné napětí	8 kV
Ztráta výkonu v souladu s normou IEC 60947-7-x	0.77 W	Kategorie rázového napětí	III
Závažnost znečištění	3		

UL data hodnocení

Průřez vodiče propojení z výroby max. (cURus)	12 AWG	Velikost napětí B (cURus)	600 V
Velikost napětí D (cURus)	600 V	Č. osvědčení (cURus)	E60693
Průřez vodiče propojení v terénu min. (cURus)	22 AWG	Průřez vodiče propojení z výroby min. (cURus)	22 AWG
Velikost proudu B (cURus)	20 A	Velikost napětí C (cURus)	600 V
Velikost proudu C (cURus)	20 A	Velikost proudu D (cURus)	5 A
Průřez vodiče propojení v terénu max. (cURus)	12 AWG		

Vodiče k upevnění (další připojení)

Typ připojení, další připojení SNAP IN

Vodiče k upevnění svorkou (jmenovité připojení)

Měřidlo podle IEC 60947-1	A2
Průřez propojení AWG, max.	AWG 14
Směr připojení	vrchol
Délka odizolování	10 mm
Typ připojení	SNAP IN
Počet připojení	2
Upínací rozsah, max.	2.5 mm ²
Upínací rozsah, min.	0.34 mm ²
Velikost nože	0,6 x 3,5 mm
Průřez propojení AWG, min.	AWG 22
Průřez připojení vodiče, jemně splétaný s koncovkami DIN 46228/4, max.	2.5 mm ²
Průřez připojení vodiče, jemně splétaný s koncovkami DIN 46228/4, min.	0.34 mm ²
Průřez připojení vodiče, jemně splétaný s koncovkami DIN 46228/1, max.	2.5 mm ²
Průřez připojení vodiče, jemně splétaný s koncovkami DIN 46228/1, min.	0.34 mm ²
Průřez připojení vodičů, jemně stáčené, max.	4 mm ²
Průřez připojení vodičů, jemně stáčené, min.	0.34 mm ²
Průřez připojení vodičů, splétané, max.	2.5 mm ²

Technické údaje

Průřez připojení vodičů, splétané, min.	0.34 mm ²		
Dvojdutinka, max.	0.75 mm ²		
Dvojdutinka, max.	0.5 mm ²		
Průřez připojení vodiče, pevné jádro, max.	2.5 mm ²		
Průřez připojení vodiče, pevné jádro, min.	0.34 mm ²		
Průřez připojení vodičů, jemně splétané, min.	0.34 mm ²		
Délka trubky pro kabelovou dutinku s plastovým límcem podle průřezu	Průřez, min.	0.25 mm ²	
	Průřez, max.	0.34 mm ²	
	Délka trubky, min.	8 mm	
	Délka trubky, max.	8 mm	
	Průřez, min.	0.5 mm ²	
	Průřez, max.	1 mm ²	
	Délka trubky, min.	8 mm	
	Délka trubky, max.	12 mm	
	Průřez, min.	1.5 mm ²	
	Průřez, max.	2.5 mm ²	
Délka trubky pro kabelovou dutinku bez plastového límce podle průřezu	Průřez, min.	0.5 mm ²	
	Průřez, max.	1 mm ²	
	Délka trubky, min.	10 mm	
	Délka trubky, max.	10 mm	
	Průřez, min.	1.5 mm ²	
	Průřez, max.	2.5 mm ²	
	Délka trubky, min.	10 mm	
	Délka trubky, max.	18 mm	
	Délka trubky pro dvojité kabelové dutinky podle průřezu	Průřez, min.	0.5 mm ²
		Průřez, max.	0.5 mm ²
Délka trubky, min.		8 mm	
Délka trubky, max.		12 mm	
Průřez, min.		0.75 mm ²	
Průřez, max.		0.75 mm ²	
Délka trubky, min.		18 mm	
Délka trubky, max.		18 mm	

Všeobecně

Průřez propojení AWG, max.	AWG 14	Průřez propojení AWG, min.	AWG 22
Standardy	IEC 60947-7-1	Nosná lišta	TS 35

Klasifikace

ETIM 8.0	EC000897	ETIM 9.0	EC000897
ETIM 10.0	EC000897	ECLASS 14.0	27-25-01-01
ECLASS 15.0	27-25-01-01		

Nákresy



S2C 2.5 DL

Weidmüller Interface GmbH & Co. KG
Klingenbergstraße 26
D-32758 Detmold
Germany

www.weidmueller.com

Příslušenství

Koncová podpěra



Nabídka produktů Weidmüller zahrnuje koncové držáky, které zaručují trvalou a spolehlivou montáž na přípojnicích a které brání sklouznutí. K dispozici jsou verze se šrouby i bez šroubů. Koncový držák nabízí více možností označení, také místo pro skupinové značky a rovněž držák zkušební zástrčky.

Všeobecné objednací údaje

Typ	AEB 35 SC/1	Verze
Číslo	1991920000	Řada A, Koncová podpěra
objednávky		
GTIN (EAN)	4050118376722	
Množství	50 ST	

Testovací adapter a testovací zásuvky



Testovací adaptéry a testovací zástrčky se používají pro elektrické připojení mezi svorkovnicemi a testovacím zařízením. Tímto způsobem lze elektrický kontakt vytvořit v propojeném stavu a měření lze provést snadno.

Všeobecné objednací údaje

Typ	ATPG 2.5 MI-R	Verze
Číslo	1991960000	Testovací adaptér (svorka), 1.5 mm ² , 250 V, 0.2 A
objednávky		
GTIN (EAN)	4050118376685	
Množství	50 ST	
Typ	ATPG 2.5/3	Verze
Číslo	2041190000	Testovací adaptér (svorka), 1.5 mm ² , 250 V, 0.2 A
objednávky		
GTIN (EAN)	4050118409604	
Množství	25 ST	
Typ	ATPG 2.5/5	Verze
Číslo	2041180000	Testovací adaptér (svorka), 1.5 mm ² , 250 V, 0.2 A
objednávky		
GTIN (EAN)	4050118409505	
Množství	25 ST	
Typ	ATPG 1.5-10 L	Verze
Číslo	1991890000	Testovací adaptér (svorka), 1.5 mm ² , 250 V, 0.2 A
objednávky		
GTIN (EAN)	4050118376647	
Množství	50 ST	

Příslušenství

Propojky



Rozdělení nebo násobení potenciálu do sousedících svorkovnic se provádí prostřednictvím propojek. Dalšímu úsilí o propojení se lze snadno vyhnout. I když jsou póly přerušeny, spolehlivost kontaktu ve svorkovnicích je stále zajištěna. Naše portfolio nabízí zásuvné a šroubovatelné systémy propojek pro modulární svorkovnice.

Všeobecné objednací údaje

Typ	ZQV 2.5N/10	Verze
Číslo	1527690000	Propojka (svorka), Zapojeno, Oranžová, 24 A, Počet pólů: 10, Rozteč v mm (P): 5.10, Izolované: Ano, Šířka: 48.7 mm
objednávky		
GTIN (EAN)	4050118447989	
Množství	20 ST	
Typ	ZQV 2.5N/10 BL	Verze
Číslo	1527880000	Propojka (svorka), Zapojeno, Modrá, 24 A, Počet pólů: 10, Rozteč v mm (P): 5.10, Izolované: Ano, Šířka: 48.7 mm
objednávky		
GTIN (EAN)	4050118448573	
Množství	20 ST	
Typ	ZQV 2.5N/10 RD	Verze
Číslo	2108910000	Propojka (svorka), Zapojeno, Červená, 24 A, Počet pólů: 10, Rozteč v mm (P): 5.10, Izolované: Ano, Šířka: 48.7 mm
objednávky		
GTIN (EAN)	4050118486018	
Množství	20 ST	
Typ	ZQV 2.5N/2	Verze
Číslo	1527540000	Propojka (svorka), Zapojeno, Oranžová, 24 A, Počet pólů: 2, Rozteč v mm (P): 5.10, Izolované: Ano, Šířka: 7.9 mm
objednávky		
GTIN (EAN)	4050118448467	
Množství	60 ST	
Typ	ZQV 2.5N/2 BL	Verze
Číslo	1527740000	Propojka (svorka), Zapojeno, Modrá, 24 A, Počet pólů: 2, Rozteč v mm (P): 5.10, Izolované: Ano, Šířka: 7.9 mm
objednávky		
GTIN (EAN)	4050118448658	
Množství	60 ST	
Typ	ZQV 2.5N/2 RD	Verze
Číslo	2108470000	Propojka (svorka), Zapojeno, Červená, 24 A, Počet pólů: 2, Rozteč v mm (P): 5.10, Izolované: Ano, Šířka: 7.9 mm
objednávky		
GTIN (EAN)	4050118448542	
Množství	60 ST	
Typ	ZQV 2.5N/20	Verze
Číslo	1527720000	Propojka (svorka), Zapojeno, Oranžová, 24 A, Počet pólů: 20, Rozteč v mm (P): 5.10, Izolované: Ano, Šířka: 102 mm
objednávky		
GTIN (EAN)	4050118447972	
Množství	20 ST	
Typ	ZQV 2.5N/20 BL	Verze
Číslo	1527890000	Propojka (svorka), Zapojeno, Modrá, 24 A, Počet pólů: 20, Rozteč v mm (P): 5.10, Izolované: Ano, Šířka: 102 mm
objednávky		
GTIN (EAN)	4050118448566	
Množství	20 ST	

S2C 2.5 DL

Weidmüller Interface GmbH & Co. KG

Klingenbergstraße 26
D-32758 Detmold
Germany

www.weidmueller.com

Příslušenství

Typ	ZQV 2.5N/20 RD	Verze
Číslo	2108920000	Propojka (svorka), Zapojeno, Červená, 24 A, Počet pólů: 20, Rozteč v mm (P): 5.10, Izolované: Ano, Šířka: 102 mm
objednávky		
GTIN (EAN)	4050118485899	
Množství	20 ST	
Typ	ZQV 2.5N/3	Verze
Číslo	1527570000	Propojka (svorka), Zapojeno, Oranžová, 24 A, Počet pólů: 3, Rozteč v mm (P): 5.10, Izolované: Ano, Šířka: 13 mm
objednávky		
GTIN (EAN)	4050118448450	
Množství	60 ST	
Typ	ZQV 2.5N/3 BL	Verze
Číslo	1527770000	Propojka (svorka), Zapojeno, Modrá, 24 A, Počet pólů: 3, Rozteč v mm (P): 5.10, Izolované: Ano, Šířka: 13 mm
objednávky		
GTIN (EAN)	4050118448641	
Množství	60 ST	
Typ	ZQV 2.5N/3 RD	Verze
Číslo	2108690000	Propojka (svorka), Zapojeno, Červená, 24 A, Počet pólů: 3, Rozteč v mm (P): 5.10, Izolované: Ano, Šířka: 13 mm
objednávky		
GTIN (EAN)	4050118448535	
Množství	60 ST	
Typ	ZQV 2.5N/4	Verze
Číslo	1527590000	Propojka (svorka), Zapojeno, Oranžová, 24 A, Počet pólů: 4, Rozteč v mm (P): 5.10, Izolované: Ano, Šířka: 18.1 mm
objednávky		
GTIN (EAN)	4050118448443	
Množství	60 ST	
Typ	ZQV 2.5N/4 BL	Verze
Číslo	1527780000	Propojka (svorka), Zapojeno, Modrá, 24 A, Počet pólů: 4, Rozteč v mm (P): 5.10, Izolované: Ano, Šířka: 18.1 mm
objednávky		
GTIN (EAN)	4050118448634	
Množství	60 ST	
Typ	ZQV 2.5N/4 RD	Verze
Číslo	2108700000	Propojka (svorka), Zapojeno, Červená, 24 A, Počet pólů: 4, Rozteč v mm (P): 5.10, Izolované: Ano, Šířka: 18.1 mm
objednávky		
GTIN (EAN)	4050118448528	
Množství	60 ST	
Typ	ZQV 2.5N/5	Verze
Číslo	1527620000	Propojka (svorka), Zapojeno, Oranžová, 24 A, Počet pólů: 5, Rozteč v mm (P): 5.10, Izolované: Ano, Šířka: 23.2 mm
objednávky		
GTIN (EAN)	4050118448436	
Množství	20 ST	
Typ	ZQV 2.5N/5 BL	Verze
Číslo	1527790000	Propojka (svorka), Zapojeno, Modrá, 24 A, Počet pólů: 5, Rozteč v mm (P): 5.10, Izolované: Ano, Šířka: 23.2 mm
objednávky		
GTIN (EAN)	4050118448627	
Množství	20 ST	
Typ	ZQV 2.5N/5 RD	Verze
Číslo	2108710000	Propojka (svorka), Zapojeno, Červená, 24 A, Počet pólů: 5, Rozteč v mm (P): 5.10, Izolované: Ano, Šířka: 23.2 mm
objednávky		
GTIN (EAN)	4050118448511	
Množství	20 ST	

S2C 2.5 DL

Weidmüller Interface GmbH & Co. KG

Klingenbergstraße 26
D-32758 Detmold
Germany

www.weidmueller.com

Příslušenství

Typ	ZQV 2.5N/50	Verze
Číslo	1527730000	Propojka (svorka), Zapojeno, Oranžová, 24 A, Počet pólů: 50, Rozteč v mm (P): 5.10, Izolované: Ano, Šířka: 255 mm
objednávky		
GTIN (EAN)	4050118411362	
Množství	5 ST	
Typ	ZQV 2.5N/50 BL	Verze
Číslo	1527920000	Propojka (svorka), Zapojeno, Modrá, 24 A, Počet pólů: 50, Rozteč v mm (P): 5.10, Izolované: Ano, Šířka: 255 mm
objednávky		
GTIN (EAN)	4050118448559	
Množství	5 ST	
Typ	ZQV 2.5N/50 RD	Verze
Číslo	2109000000	Propojka (svorka), Zapojeno, Červená, 24 A, Počet pólů: 50, Rozteč v mm (P): 5.10, Izolované: Ano, Šířka: 255 mm
objednávky		
GTIN (EAN)	4050118486001	
Množství	5 ST	
Typ	ZQV 2.5N/6	Verze
Číslo	1527630000	Propojka (svorka), Zapojeno, Oranžová, 24 A, Počet pólů: 6, Rozteč v mm (P): 5.10, Izolované: Ano, Šířka: 28.3 mm
objednávky		
GTIN (EAN)	4050118448429	
Množství	20 ST	
Typ	ZQV 2.5N/6 BL	Verze
Číslo	1527820000	Propojka (svorka), Zapojeno, Modrá, 24 A, Počet pólů: 6, Rozteč v mm (P): 5.10, Izolované: Ano, Šířka: 28.3 mm
objednávky		
GTIN (EAN)	4050118448610	
Množství	20 ST	
Typ	ZQV 2.5N/6 RD	Verze
Číslo	2108720000	Propojka (svorka), Zapojeno, Červená, 24 A, Počet pólů: 6, Rozteč v mm (P): 5.10, Izolované: Ano, Šířka: 28.3 mm
objednávky		
GTIN (EAN)	4050118448504	
Množství	20 ST	
Typ	ZQV 2.5N/7	Verze
Číslo	1527640000	Propojka (svorka), Zapojeno, Oranžová, 24 A, Počet pólů: 7, Rozteč v mm (P): 5.10, Izolované: Ano, Šířka: 33.4 mm
objednávky		
GTIN (EAN)	4050118448412	
Množství	20 ST	
Typ	ZQV 2.5N/7 BL	Verze
Číslo	1527830000	Propojka (svorka), Zapojeno, Modrá, 24 A, Počet pólů: 7, Rozteč v mm (P): 5.10, Izolované: Ano, Šířka: 33.4 mm
objednávky		
GTIN (EAN)	4050118448603	
Množství	20 ST	
Typ	ZQV 2.5N/7 RD	Verze
Číslo	2108810000	Propojka (svorka), Zapojeno, Červená, 24 A, Počet pólů: 7, Rozteč v mm (P): 5.10, Izolované: Ano, Šířka: 33.4 mm
objednávky		
GTIN (EAN)	4050118448498	
Množství	20 ST	
Typ	ZQV 2.5N/8	Verze
Číslo	1527670000	Propojka (svorka), Zapojeno, Oranžová, 24 A, Počet pólů: 8, Rozteč v mm (P): 5.10, Izolované: Ano, Šířka: 38.5 mm
objednávky		
GTIN (EAN)	4050118448405	
Množství	20 ST	

S2C 2.5 DL

Weidmüller Interface GmbH & Co. KG

Klingenbergstraße 26
D-32758 Detmold
Germany

www.weidmueller.com

Příslušenství

Typ	ZQV 2.5N/8 BL	Verze
Číslo	1527840000	Propojka (svorka), Zapojeno, Modrá, 24 A, Počet pólů: 8, Rozteč v mm
objednávky		(P): 5.10, Izolované: Ano, Šířka: 38.5 mm
GTIN (EAN)	4050118448597	
Množství	20 ST	
Typ	ZQV 2.5N/8 RD	Verze
Číslo	2108870000	Propojka (svorka), Zapojeno, Červená, 24 A, Počet pólů: 8, Rozteč v mm
objednávky		(P): 5.10, Izolované: Ano, Šířka: 38.5 mm
GTIN (EAN)	4050118448481	
Množství	20 ST	
Typ	ZQV 2.5N/9	Verze
Číslo	1527680000	Propojka (svorka), Zapojeno, Oranžová, 24 A, Počet pólů: 9, Rozteč v mm
objednávky		(P): 5.10, Izolované: Ano, Šířka: 43.6 mm
GTIN (EAN)	4050118447996	
Množství	20 ST	
Typ	ZQV 2.5N/9 BL	Verze
Číslo	1527870000	Propojka (svorka), Zapojeno, Modrá, 24 A, Počet pólů: 9, Rozteč v mm
objednávky		(P): 5.10, Izolované: Ano, Šířka: 43.6 mm
GTIN (EAN)	4050118448580	
Množství	20 ST	
Typ	ZQV 2.5N/9 RD	Verze
Číslo	2108900000	Propojka (svorka), Zapojeno, Červená, 24 A, Počet pólů: 9, Rozteč v mm
objednávky		(P): 5.10, Izolované: Ano, Šířka: 43.6 mm
GTIN (EAN)	4050118448474	
Množství	20 ST	

Prázdny



Štítek Dekafix (DEK) je univerzální štítek pro všechny vodiče a zásuvné konektory i elektronické sub-sestavy. Tento systém je ideální pro krátké číselné sekvence a zahrnuje širokou řadu předtištěných značek. Pásky pro rychlou instalaci v jediném pracovním kroku. Potisk je dobře čitelný, má perfektní kontrast a je k dispozici v různých šířkách.

- Široká řada potiskovaných značek pro okamžité použití
- Pásky pro rychlou instalaci
- Značky na konektory vhodné pro všechny kabelové konektory
- K dispozici jako čisté MultiCard, nebo se standardním potiskem

Pro vlastní potisk: Prosíme zašlete nám soubor pro náš software na značení M-Print PRO nebo M-Print PRO Online (bez instalace) s vašimi požadavky na značení.

Všeobecné objednací údaje

Typ	DEK 5/5 MC NE BR	Verze
Číslo	1249870000	Dekafix, Označení svorek, 5 x 5 mm, Rozteč v mm (P): 5.00
objednávky		Weidmueller, Hnědá
GTIN (EAN)	4050118051865	
Množství	1000 ST	

S2C 2.5 DL

Weidmüller Interface GmbH & Co. KG

Klingenbergstraße 26

D-32758 Detmold

Germany

www.weidmueller.com

Příslušenství

VO



Štítek Dekafix (DEK) je univerzální štítek pro všechny vodiče a zásuvné konektory i elektronické sub-sestavy. Tento systém je ideální pro krátké číselné sekvence a zahrnuje širokou řadu předtištěných značek.

Pásy pro rychlou instalaci v jediném pracovním kroku. Potisk je dobře čitelný, má perfektní kontrast a je k dispozici v různých šířkách.

- Široká řada potišťovaných značek pro okamžité použití
- Pásy pro rychlou instalaci
- Značky na konektory vhodné pro všechny kabelové konektory
- K dispozici jako čisté MultiCard, nebo se standardním potiskem

Pro vlastní potisk: Prosíme zašlete nám soubor pro náš software na značení M-Print PRO nebo M-Print PRO Online (bez instalace) s vašimi požadavky na značení.

Všeobecné objednací údaje

Typ	DEK 5/5 MC NE VO WS	Verze	
Číslo	1388530000	Dekafix, Označení svorek, 5 x 5 mm, Rozteč v mm (P): 5.00	
objednávky		Weidmueller, Bílá	
GTIN (EAN)	4050118188622		
Množství	1000 ST		

Prázdné



Štítek Dekafix (DEK) je univerzální štítek pro všechny vodiče a zásuvné konektory i elektronické sub-sestavy. Tento systém je ideální pro krátké číselné sekvence a zahrnuje širokou řadu předtištěných značek.

Pásy pro rychlou instalaci v jediném pracovním kroku. Potisk je dobře čitelný, má perfektní kontrast a je k dispozici v různých šířkách.

- Široká řada potišťovaných značek pro okamžité použití
- Pásy pro rychlou instalaci
- Značky na konektory vhodné pro všechny kabelové konektory
- K dispozici jako čisté MultiCard, nebo se standardním potiskem

Pro vlastní potisk: Prosíme zašlete nám soubor pro náš software na značení M-Print PRO nebo M-Print PRO Online (bez instalace) s vašimi požadavky na značení.

Všeobecné objednací údaje

Typ	DEK 5/5 MC NE VI	Verze	
Číslo	1249860000	Dekafix, Označení svorek, 5 x 5 mm, Rozteč v mm (P): 5.00	
objednávky		Weidmueller, Fialová	
GTIN (EAN)	4050118042764		
Množství	1000 ST		

S2C 2.5 DL

Weidmüller Interface GmbH & Co. KG

Klingenbergstraße 26
D-32758 Detmold
Germany

www.weidmueller.com

Příslušenství

Vlastní tisk



Štítek Dekafix (DEK) je univerzální štítek pro všechny vodiče a zásuvné konektory i elektronické sub-sestavy. Tento systém je ideální pro krátké číselné sekvence a zahrnuje širokou řadu předtištěných značek.

Pásky pro rychlou instalaci v jediném pracovním kroku. Potisk je dobře čitelný, má perfektní kontrast a je k dispozici v různých šířkách.

- Široká řada potišťovaných značek pro okamžité použití
- Pásky pro rychlou instalaci
- Značky na konektory vhodné pro všechny kabelové konektory
- K dispozici jako čisté MultiCard, nebo se standardním potiskem

Pro vlastní potisk: Prosíme zašlete nám soubor pro náš software na značení M-Print PRO nebo M-Print PRO Online (bez instalace) s vašimi požadavky na značení.

Všeobecné objednací údaje

Typ	DEK 5/5 MC SDR	Verze	
Číslo	1609810000	Dekafix, Označení svorek, 5 x 5 mm, Rozteč v mm (P): 5.00	
objednávky		Weidmueller, Podle specifikace zákazníka	
GTIN (EAN)	4008190456597		
Množství	200 ST		

Prázdné



Štítek Dekafix (DEK) je univerzální štítek pro všechny vodiče a zásuvné konektory i elektronické sub-sestavy. Tento systém je ideální pro krátké číselné sekvence a zahrnuje širokou řadu předtištěných značek.

Pásky pro rychlou instalaci v jediném pracovním kroku. Potisk je dobře čitelný, má perfektní kontrast a je k dispozici v různých šířkách.

- Široká řada potišťovaných značek pro okamžité použití
- Pásky pro rychlou instalaci
- Značky na konektory vhodné pro všechny kabelové konektory
- K dispozici jako čisté MultiCard, nebo se standardním potiskem

Pro vlastní potisk: Prosíme zašlete nám soubor pro náš software na značení M-Print PRO nebo M-Print PRO Online (bez instalace) s vašimi požadavky na značení.

Všeobecné objednací údaje

Typ	DEK 5/5 MC NE BL	Verze	
Číslo	1609801693	Dekafix, Označení svorek, 5 x 5 mm, Rozteč v mm (P): 5.00	
objednávky		Weidmueller, Modrá	
GTIN (EAN)	4008190397166		
Množství	1000 ST		
Typ	DEK 5/5 MC NE GE	Verze	
Číslo	1609801687	Dekafix, Označení svorek, 5 x 5 mm, Rozteč v mm (P): 5.00	
objednávky		Weidmueller, Žlutá	
GTIN (EAN)	4008190397135		
Množství	1000 ST		

S2C 2.5 DL

Weidmüller Interface GmbH & Co. KG

Klingenbergstraße 26
D-32758 Detmold
Germany

www.weidmueller.com

Příslušenství

Typ	DEK 5/5 MC NE GN	Verze
Číslo	1609801688	Dekafix, Označení svorek, 5 x 5 mm, Rozteč v mm (P): 5.00
objednávky		Weidmueller, Zelená
GTIN (EAN)	4008190397142	
Množství	1000 ST	
Typ	DEK 5/5 MC NE GR	Verze
Číslo	1609801691	Dekafix, Označení svorek, 5 x 5 mm, Rozteč v mm (P): 5.00
objednávky		Weidmueller, Šedá
GTIN (EAN)	4008190397159	
Množství	1000 ST	
Typ	DEK 5/5 MC NE OR	Verze
Číslo	1238340000	Dekafix, Označení svorek, 5 x 5 mm, Rozteč v mm (P): 5.00
objednávky		Weidmueller, Oranžová
GTIN (EAN)	4050118062632	
Množství	1000 ST	
Typ	DEK 5/5 MC NE RT	Verze
Číslo	1609801686	Dekafix, Označení svorek, 5 x 5 mm, Rozteč v mm (P): 5.00
objednávky		Weidmueller, Červená
GTIN (EAN)	4008190397128	
Množství	1000 ST	
Typ	DEK 5/5 MC NE SW	Verze
Číslo	1457550000	Dekafix, Označení svorek, 5 x 5 mm, Rozteč v mm (P): 5.00
objednávky		Weidmueller, černá
GTIN (EAN)	4050118263817	
Množství	1000 ST	
Typ	DEK 5/5 MC NE WS	Verze
Číslo	1609801044	Dekafix, Označení svorek, 5 x 5 mm, Rozteč v mm (P): 5.00
objednávky		Weidmueller, Bílá
GTIN (EAN)	4008190397111	
Množství	1000 ST	

Plus



Štítek Dekafix (DEK) je univerzální štítek pro všechny vodiče a zásuvné konektory i elektronické sub-sestavy. Tento systém je ideální pro krátké číselné sekvence a zahrnuje širokou řadu předtištěných značek. Pásky pro rychlou instalaci v jediném pracovním kroku. Potisk je dobře čitelný, má perfektní kontrast a je k dispozici v různých šířkách.

- Široká řada potíštěných značek pro okamžité použití
- Pásky pro rychlou instalaci
- Značky na konektory vhodné pro všechny kabelové konektory
- K dispozici jako čisté MultiCard, nebo se standardním potiskem

Pro vlastní potisk: Prosíme zašlete nám soubor pro náš software na značení M-Print PRO nebo M-Print PRO Online (bez instalace) s vašimi požadavky na značení.

S2C 2.5 DL

Weidmüller Interface GmbH & Co. KG

Klingenbergstraße 26

D-32758 Detmold

Germany

www.weidmueller.com

Příslušenství

Všeobecné objednací údaje

Typ	DEK 5/5 PLUS MC NE GE	Verze
Číslo	1907520000	Dekafix, Označení svorek, 5 x 5 mm, Rozteč v mm (P): 5.00
objednávky		Weidmueller, Žlutá
GTIN (EAN)	4032248532100	
Množství	1000 ST	
Typ	DEK 5/5 PLUS MC NE WS	Verze
Číslo	1854490000	Dekafix, Označení svorek, 5 x 5 mm, Rozteč v mm (P): 5.00
objednávky		Weidmueller, Bílá
GTIN (EAN)	4032248393596	
Množství	1000 ST	

Vlastní tisk



Štítek Dekafix (DEK) je univerzální štítek pro všechny vodiče a zásuvné konektory i elektronické sub-sestavy. Tento systém je ideální pro krátké číselné sekvence a zahrnuje širokou řadu předtištěných značek. Pásky pro rychlou instalaci v jediném pracovním kroku. Potisk je dobře čitelný, má perfektní kontrast a je k dispozici v různých šířkách.

- Široká řada potiskovaných značek pro okamžité použití
- Pásky pro rychlou instalaci
- Značky na konektory vhodné pro všechny kabelové konektory
- K dispozici jako čisté MultiCard, nebo se standardním potiskem

Pro vlastní potisk: Prosíme zašlete nám soubor pro náš software na značení M-Print PRO nebo M-Print PRO Online (bez instalace) s vašimi požadavky na značení.

Všeobecné objednací údaje

Typ	DEK 5/5 PLUS MC SDR	Verze
Číslo	1854500000	Dekafix, Označení svorek, 5 x 5 mm, Rozteč v mm (P): 5.00
objednávky		Weidmueller, Podle specifikace zákazníka
GTIN (EAN)	4032248393602	
Množství	200 ST	

Příslušenství

Prázdné



Štítek Dekafix (DEK) je univerzální štítek pro všechny vodiče a zásuvné konektory i elektronické sub-sestavy. Tento systém je ideální pro krátké číselné sekvence a zahrnuje širokou řadu předtištěných značek.

Pásy pro rychlou instalaci v jediném pracovním kroku. Potisk je dobře čitelný, má perfektní kontrast a je k dispozici v různých šířkách.

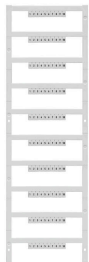
- Široká řada potišťovaných značek pro okamžité použití
- Pásy pro rychlou instalaci
- Značky na konektory vhodné pro všechny kabelové konektory
- K dispozici jako čisté MultiCard, nebo se standardním potiskem

Pro vlastní potisk: Prosíme zašlete nám soubor pro náš software na značení M-Print PRO nebo M-Print PRO Online (bez instalace) s vašimi požadavky na značení.

Všeobecné objednávací údaje

Typ	DEK 5/5 S MC NE WS	Verze	
Číslo	1341620000	Dekafix, Označení svorek, 5 x 5 mm, Rozteč v mm (P): 5.00	
objednávky		Weidmueller, Bílá	
GTIN (EAN)	4050118145793		
Množství	400 ST		

Vlastní tisk



Štítek Dekafix (DEK) je univerzální štítek pro všechny vodiče a zásuvné konektory i elektronické sub-sestavy. Tento systém je ideální pro krátké číselné sekvence a zahrnuje širokou řadu předtištěných značek.

Pásy pro rychlou instalaci v jediném pracovním kroku. Potisk je dobře čitelný, má perfektní kontrast a je k dispozici v různých šířkách.

- Široká řada potišťovaných značek pro okamžité použití
- Pásy pro rychlou instalaci
- Značky na konektory vhodné pro všechny kabelové konektory
- K dispozici jako čisté MultiCard, nebo se standardním potiskem

Pro vlastní potisk: Prosíme zašlete nám soubor pro náš software na značení M-Print PRO nebo M-Print PRO Online (bez instalace) s vašimi požadavky na značení.

Všeobecné objednávací údaje

Typ	DEK 5/5 S MC SDR	Verze	
Číslo	1341590000	Dekafix, Označení svorek, 5 x 5 mm, Rozteč v mm (P): 5.00	
objednávky		Weidmueller, Podle specifikace zákazníka	
GTIN (EAN)	4050118146042		
Množství	80 ST		
Typ	WS 10/5 M PLUS MC SDR	Verze	
Číslo	2007770000	WS, Označení svorek, 10 x 5 mm, Rozteč v mm (P): 5.00	
objednávky		Weidmueller, Allen-Bradley, Podle specifikace zákazníka	
GTIN (EAN)	4050118393279		
Množství	120 ST		

Příslušenství

Prázdné



Značky WS jsou ideální volbou pro konektory řady W. Díky jejich systémové kompatibilitě lze WS štítky využít i s řadami I a Z. Velká plocha na značení umožňuje dlouhé řetězce znaků, ale také víceřádkový text.

Štítky WS jsou ideální na značení pomocí dlouhých řetězců znaků. Díky osvědčenému formátu MultiCard je možný tisk pomocí tiskárny PrintJet CONNECT nebo plotteru.

- Lze nasazovat v pásech nebo jednotlivě
- Štítky v ověřeném formátu MultiCard

Pro vlastní potisk: Prosíme zašlete nám soubor pro náš software na značení M-Print PRO nebo M-Print PRO Online (bez instalace) s vašimi požadavky na značení.

Všeobecné objednací údaje

Typ	WS 10/5 M PLUS MC NE WS	Verze
Číslo	2003770000	WS, Označení svorek, 10 x 5 mm, Rozteč v mm (P): 5.00
objednávky		Weidmueller, Allen-Bradley, Bílá
GTIN (EAN)	4050118424447	
Množství	600 ST	
Typ	WS 10/5 M MC NE WS	Verze
Číslo	1792000000	WS, Označení svorek, 10 x 5 mm, Rozteč v mm (P): 5.00
objednávky		Weidmueller, Allen-Bradley, Bílá
GTIN (EAN)	4032248223862	
Množství	720 ST	

Vlastní tisk



Značky WS jsou ideální volbou pro konektory řady W. Díky jejich systémové kompatibilitě lze WS štítky využít i s řadami I a Z. Velká plocha na značení umožňuje dlouhé řetězce znaků, ale také víceřádkový text.

Štítky WS jsou ideální na značení pomocí dlouhých řetězců znaků. Díky osvědčenému formátu MultiCard je možný tisk pomocí tiskárny PrintJet CONNECT nebo plotteru.

- Lze nasazovat v pásech nebo jednotlivě
- Štítky v ověřeném formátu MultiCard

Pro vlastní potisk: Prosíme zašlete nám soubor pro náš software na značení M-Print PRO nebo M-Print PRO Online (bez instalace) s vašimi požadavky na značení.

Všeobecné objednací údaje

Typ	WS 10/5 MC M SDR	Verze
Číslo	1792010000	WS, Označení svorek, 10 x 5 mm, Rozteč v mm (P): 5.00
objednávky		Weidmueller, Allen-Bradley, Podle specifikace zákazníka
GTIN (EAN)	4032248223879	
Množství	144 ST	

Příslušenství

Prázdné



Značky WS jsou ideální volbou pro konektory řady W. Díky jejich systémové kompatibilitě lze WS štítky využít i s řadami I a Z. Velká plocha na značení umožňuje dlouhé řetězce znaků, ale také víceřádkový text.

Štítky WS jsou ideální na značení pomocí dlouhých řetězců znaků. Díky osvědčenému formátu MultiCard je možný tisk pomocí tiskárny PrintJet CONNECT nebo plotteru.

- Lze nasazovat v pásech nebo jednotlivě
- Štítky v ověřeném formátu MultiCard

Pro vlastní potisk: Prosíme zašlete nám soubor pro náš software na značení M-Print PRO nebo M-Print PRO Online (bez instalace) s vašimi požadavky na značení.

Všeobecné objednávací údaje

Typ	WS 10/5 MC NE BL	Verze
Číslo	1773531693	WS, Označení svorek, 10 x 5 mm, Rozteč v mm (P): 5.00
objednávky		Weidmueller, Allen-Bradley, Modrá
GTIN (EAN)	4032248141814	
Množství	720 ST	
Typ	WS 10/5 MC NE GE	Verze
Číslo	1773531687	WS, Označení svorek, 10 x 5 mm, Rozteč v mm (P): 5.00
objednávky		Weidmueller, Allen-Bradley, Žlutá
GTIN (EAN)	4032248141753	
Množství	720 ST	
Typ	WS 10/5 MC NE RT	Verze
Číslo	1773531686	WS, Označení svorek, 10 x 5 mm, Rozteč v mm (P): 5.00
objednávky		Weidmueller, Allen-Bradley, Červená
GTIN (EAN)	4032248141746	
Množství	720 ST	
Typ	WS 10/5 MC NE WS	Verze
Číslo	1635000000	WS, Označení svorek, 10 x 5 mm, Rozteč v mm (P): 5.00
objednávky		Weidmueller, Allen-Bradley, Bílá
GTIN (EAN)	4008190261948	
Množství	720 ST	

Vlastní tisk



Značky WS jsou ideální volbou pro konektory řady W. Díky jejich systémové kompatibilitě lze WS štítky využít i s řadami I a Z. Velká plocha na značení umožňuje dlouhé řetězce znaků, ale také víceřádkový text.

Štítky WS jsou ideální na značení pomocí dlouhých řetězců znaků. Díky osvědčenému formátu MultiCard je možný tisk pomocí tiskárny PrintJet CONNECT nebo plotteru.

- Lze nasazovat v pásech nebo jednotlivě
- Štítky v ověřeném formátu MultiCard

Pro vlastní potisk: Prosíme zašlete nám soubor pro náš software na značení M-Print PRO nebo M-Print PRO Online (bez instalace) s vašimi požadavky na značení.

S2C 2.5 DL

Weidmüller Interface GmbH & Co. KG

Klingenbergstraße 26

D-32758 Detmold

Germany

www.weidmueller.com

Příslušenství

Všeobecné objednací údaje

Typ	WS 10/5 MC SDR	Verze
Číslo	1635010000	WS, Označení svorek, 10 x 5 mm, Rozteč v mm (P): 5.00
objednávky		Weidmueller, Allen-Bradley, Podle specifikace zákazníka
GTIN (EAN)	4008190456634	
Množství	144 ST	

Prázdné



Značky WS jsou ideální volbou pro konektory řady W. Díky jejich systémové kompatibilitě lze WS štítky využít i s řadami I a Z. Velká plocha na značení umožňuje dlouhé řetězce znaků, ale také víceřádkový text.

Štítky WS jsou ideální na značení pomocí dlouhých řetězců znaků. Díky osvědčenému formátu MultiCard je možný tisk pomocí tiskárny PrintJet CONNECT nebo plotteru.

- Lze nasazovat v pásech nebo jednotlivě
- Štítky v ověřeném formátu MultiCard

Pro vlastní potisk: Prosíme zašlete nám soubor pro náš software na značení M-Print PRO nebo M-Print PRO Online (bez instalace) s vašimi požadavky na značení.

Všeobecné objednací údaje

Typ	WS 10/5 PLUS MC NE WS	Verze
Číslo	1046380000	WS, Označení svorek, 10 x 5 mm, Rozteč v mm (P): 5.00
objednávky		Weidmueller, Allen-Bradley, Bílá
GTIN (EAN)	4032248782086	
Množství	600 ST	

Vlastní tisk



Značky WS jsou ideální volbou pro konektory řady W. Díky jejich systémové kompatibilitě lze WS štítky využít i s řadami I a Z. Velká plocha na značení umožňuje dlouhé řetězce znaků, ale také víceřádkový text.

Štítky WS jsou ideální na značení pomocí dlouhých řetězců znaků. Díky osvědčenému formátu MultiCard je možný tisk pomocí tiskárny PrintJet CONNECT nebo plotteru.

- Lze nasazovat v pásech nebo jednotlivě
- Štítky v ověřeném formátu MultiCard

Pro vlastní potisk: Prosíme zašlete nám soubor pro náš software na značení M-Print PRO nebo M-Print PRO Online (bez instalace) s vašimi požadavky na značení.

Všeobecné objednací údaje

Typ	WS 10/5 PLUS MC SDR	Verze
Číslo	1046320000	WS, Označení svorek, 10 x 5 mm, Rozteč v mm (P): 5.00
objednávky		Weidmueller, Allen-Bradley, Podle specifikace zákazníka
GTIN (EAN)	4032248782024	
Množství	120 ST	

Příslušenství

DEK 5/5



WS/ DEK

MultiMark značky používají inovativní kompozitní materiál sestávající ze dvou komponent. Tuhý okraj podkladu značky se bezpečně připne ke konektoru. Díky elastické povrchové úpravě se značka snadno připne. Tento speciálně ražený materiál lze natáhnout, čímž lze pokrýt různé rozestupy, které se obzvláště u dlouhých svorkovnic nasčítají. Další výhoda: na materiál povrchu se skvěle tiskne a tím zaručuje trvanlivé značení odolné proti opotřebení. Rozlišení tisku 300 dpi také umožňuje velmi snadno čitelný potisk.

Vaše výhody s MultiMark

- Kompatibilní s modulárními svorkovnicemi společnosti Weidmüller
- Pevně držící a odolný tisk
- Kontinuální pásy šetří s časem při instalaci
- Snadná instalace díky inovativnímu kompozitnímu materiálu
- Velké pole pro štítek pro optimální čitelnost
- Vysoká flexibilita díky nezávislosti na výrobci

Všeobecné objednávací údaje

Typ	DEK 5/5 MM WS	Verze	
Číslo	2007110000		Dekafix, Označení svorek, 5 x 5 mm, Weidmueller, Bílá
objednávky			
GTIN (EAN)	4050118391862		
Množství	800 ST		

WS 8/5



WS/ DEK

MultiMark značky používají inovativní kompozitní materiál sestávající ze dvou komponent. Tuhý okraj podkladu značky se bezpečně připne ke konektoru. Díky elastické povrchové úpravě se značka snadno připne. Tento speciálně ražený materiál lze natáhnout, čímž lze pokrýt různé rozestupy, které se obzvláště u dlouhých svorkovnic nasčítají. Další výhoda: na materiál povrchu se skvěle tiskne a tím zaručuje trvanlivé značení odolné proti opotřebení. Rozlišení tisku 300 dpi také umožňuje velmi snadno čitelný potisk.

Vaše výhody s MultiMark

- Kompatibilní s modulárními svorkovnicemi společnosti Weidmüller
- Pevně držící a odolný tisk
- Kontinuální pásy šetří s časem při instalaci
- Snadná instalace díky inovativnímu kompozitnímu materiálu
- Velké pole pro štítek pro optimální čitelnost
- Vysoká flexibilita díky nezávislosti na výrobci

S2C 2.5 DL

Weidmüller Interface GmbH & Co. KG

Klingenbergstraße 26

D-32758 Detmold

Germany

www.weidmueller.com

Příslušenství

Všeobecné objednací údaje

Typ	WS 8/5 MM WS	Verze
Číslo	2007150000	WS, Označení svorek, 8 x 5 mm, Weidmueller, Bílá
objednávky		
GTIN (EAN)	4050118392029	
Množství	800 ST	

Prázdné



Značky WS jsou ideální volbou pro konektory řady W. Díky jejich systémové kompatibilitě lze WS štítky využít i s řadami I a Z. Velká plocha na značení umožňuje dlouhé řetězce znaků, ale také víceřádkový text.

Štítky WS jsou ideální na značení pomocí dlouhých řetězců znaků. Díky osvědčenému formátu MultiCard je možný tisk pomocí tiskárny PrintJet CONNECT nebo plotteru.

- Lze nasazovat v pásech nebo jednotlivě
- Štítky v ověřeném formátu MultiCard

Pro vlastní potisk: Prosíme zašlete nám soubor pro náš software na značení M-Print PRO nebo M-Print PRO Online (bez instalace) s vašimi požadavky na značení.

Všeobecné objednací údaje

Typ	WS 8/5 MC NE BL	Verze
Číslo	1773521693	WS, Označení svorek, 8 x 5 mm, Rozteč v mm (P): 5.00 Weidmueller,
objednávky		Allen-Bradley, Modrá
GTIN (EAN)	4032248 141715	
Množství	720 ST	
Typ	WS 8/5 MC NE GE	Verze
Číslo	1773521687	WS, Označení svorek, 8 x 5 mm, Rozteč v mm (P): 5.00 Weidmueller,
objednávky		Allen-Bradley, Žlutá
GTIN (EAN)	4032248 141548	
Množství	720 ST	
Typ	WS 8/5 MC NE OR	Verze
Číslo	1773521690	WS, Označení svorek, 8 x 5 mm, Rozteč v mm (P): 5.00 Weidmueller,
objednávky		Allen-Bradley, Oranžová
GTIN (EAN)	4032248 143092	
Množství	720 ST	
Typ	WS 8/5 MC NE RT	Verze
Číslo	1773521686	WS, Označení svorek, 8 x 5 mm, Rozteč v mm (P): 5.00 Weidmueller,
objednávky		Allen-Bradley, Červená
GTIN (EAN)	4032248 141531	
Množství	720 ST	
Typ	WS 8/5 MC NE WS	Verze
Číslo	1640740000	WS, Označení svorek, 8 x 5 mm, Rozteč v mm (P): 5.00 Weidmueller,
objednávky		Allen-Bradley, Bílá
GTIN (EAN)	4008190279103	
Množství	720 ST	

Příslušenství

Vlastní tisk



Značky WS jsou ideální volbou pro konektory řady W. Díky jejich systémové kompatibilitě lze WS štítky využít i s řadami I a Z. Velká plocha na značení umožňuje dlouhé řetězce znaků, ale také víceřádkový text.

Štítky WS jsou ideální na značení pomocí dlouhých řetězců znaků. Díky osvědčenému formátu MultiCard je možný tisk pomocí tiskárny PrintJet CONNECT nebo plotteru.

- Lze nasazovat v pásech nebo jednotlivě
- Štítky v ověřeném formátu MultiCard

Pro vlastní potisk: Prosíme zašlete nám soubor pro náš software na značení M-Print PRO nebo M-Print PRO Online (bez instalace) s vašimi požadavky na značení.

Všeobecné objednací údaje

Typ	WS 8/5 MC SDR	Verze
Číslo	1640750000	WS, Označení svorek, 8 x 5 mm, Rozteč v mm (P): 5.00 Weidmueller,
objednávky		Allen-Bradley, Podle specifikace zákazníka
GTIN (EAN)	4008190456627	
Množství	144 ST	

Prázdné



Značky WS jsou ideální volbou pro konektory řady W. Díky jejich systémové kompatibilitě lze WS štítky využít i s řadami I a Z. Velká plocha na značení umožňuje dlouhé řetězce znaků, ale také víceřádkový text.

Štítky WS jsou ideální na značení pomocí dlouhých řetězců znaků. Díky osvědčenému formátu MultiCard je možný tisk pomocí tiskárny PrintJet CONNECT nebo plotteru.

- Lze nasazovat v pásech nebo jednotlivě
- Štítky v ověřeném formátu MultiCard

Pro vlastní potisk: Prosíme zašlete nám soubor pro náš software na značení M-Print PRO nebo M-Print PRO Online (bez instalace) s vašimi požadavky na značení.

Všeobecné objednací údaje

Typ	WS 8/5 PLUS MC NE WS	Verze
Číslo	1951870000	WS, Označení svorek, 8 x 5 mm, Rozteč v mm (P): 5.00 Weidmueller,
objednávky		Allen-Bradley, Bílá
GTIN (EAN)	4032248631605	
Množství	600 ST	

Příslušenství

Vlastní tisk



Značky WS jsou ideální volbou pro konektory řady W. Díky jejich systémové kompatibilitě lze WS štítky využít i s řadami I a Z. Velká plocha na značení umožňuje dlouhé řetězce znaků, ale také víceřádkový text.

Štítky WS jsou ideální na značení pomocí dlouhých řetězců znaků. Díky osvědčenému formátu MultiCard je možný tisk pomocí tiskárny PrintJet CONNECT nebo plotteru.

- Lze nasazovat v pásech nebo jednotlivě
- Štítky v ověřeném formátu MultiCard

Pro vlastní potisk: Prosíme zašlete nám soubor pro náš software na značení M-Print PRO nebo M-Print PRO Online (bez instalace) s vašimi požadavky na značení.

Všeobecné objednací údaje

Typ	WS 8/5 PLUS MC SDR	Verze
Číslo	1038790000	WS, Označení svorek, 8 x 5 mm, Rozteč v mm (P): 5.00 Weidmueller,
objednávky		Allen-Bradley, Podle specifikace zákazníka
GTIN (EAN)	4032248768066	
Množství	120 ST	

Příslušenství

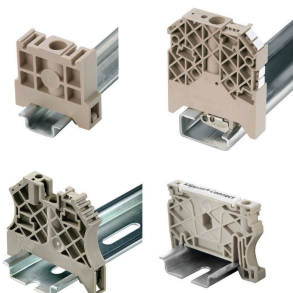


Příslušenství k testovacímu a měřicímu vybavení

Všeobecné objednací údaje

Typ	ZUB MULTIMETER	Verze
Číslo	9205270000	Multimeter
objednávky		
GTIN (EAN)	4032248723522	
Množství	1 ST	

Koncová podpěra



Nabídka produktů Weidmüller zahrnuje koncové držáky, které zaručují trvalou a spolehlivou montáž na přípojnicích a které brání sklouznutí. K dispozici jsou verze se šrouby i bez šroubů. Koncový držák nabízí více možností označení, také místo pro skupinové značky a rovněž držák zkušební zástrčky.

S2C 2.5 DL

Weidmüller Interface GmbH & Co. KG
Klingenbergstraße 26
D-32758 Detmold
Germany

www.weidmueller.com

Příslušenství

Všeobecné objednávací údaje

Typ	AEB 35 SC/1 BK	Verze
Číslo	2475310000	Řada A, Koncová podpěra
objednávky		
GTIN (EAN)	4050118487114	
Množství	50 ST	

Držák štítku značení



Držák značky nabízí možnost dodatečné montáže standardních značek s roztečí 5 nebo 5,1 mm. Úhlové držáky lze volitelně zacvaknout a lze je namontovat do všech standardních označovacích kanálů modulárních svorkovnic Klippon® Connect. Typy montážních značek naleznete v příslušném příslušenství držáku označení.

Všeobecné objednávací údaje

Typ	BZT 1 WS 10/5	Verze
Číslo	1805490000	Příslušenství, Držák štítku značení
objednávky		
GTIN (EAN)	4032248270231	
Množství	100 ST	
Typ	BZT 1 ZA WS 10/5	Verze
Číslo	1805520000	Příslušenství, Držák štítku značení
objednávky		
GTIN (EAN)	4032248270248	
Množství	100 ST	

Koncové a předělové desky



Dělicí desky a koncové desky jsou nezbytným příslušenstvím pro svorkovnice. Dělicí desky zajišťují optické a elektrické oddělení různých potenciálů a funkčních skupin, čímž zvyšují bezpečnost a zajišťují přehlednou strukturu uvnitř rozvaděče. Koncové desky uzavírají řadu svorkovnic po stranách, chrání před kontaktem s živými částmi a zajišťují čistý a stabilní povrch. Oba komponenty jsou přesně sladěny s příslušnou řadou svorkovnic Weidmüller, což přispívá k bezpečnému, kompatibilnímu a profesionálnímu zapojení.

Všeobecné objednávací údaje

Typ	APP 1	Verze
Číslo	2488970000	Řada A, Dělicí deska
objednávky		
GTIN (EAN)	4050118499216	
Množství	50 ST	

S2C 2.5 DL

Weidmüller Interface GmbH & Co. KG
 Klingenbergstraße 26
 D-32758 Detmold
 Germany

www.weidmueller.com

Příslušenství

Koncová podpěra



Nabídka produktů Weidmüller zahrnuje koncové držáky, které zaručují trvalou a spolehlivou montáž na přípojnicích a které brání sklouznutí. K dispozici jsou verze se šrouby i bez šroubů. Koncový držák nabízí více možností označení, také místo pro skupinové značky a rovněž držák zkušební zástrčky.

Všeobecné objednací údaje

Typ	AEB 35 SCL/1 V0	Verze
Číslo	2661280000	Řada A, Koncová podpěra
objednávky		
GTIN (EAN)	4050118702163	
Množství	20 ST	
Typ	AEB 35 SCL/1 V0 BK	Verze
Číslo	2661300000	Řada A, Koncová podpěra
objednávky		
GTIN (EAN)	4050118702187	
Množství	20 ST	
Typ	AEB 35 SCL/1 V0 GY	Verze
Číslo	2661290000	Řada A, Koncová podpěra
objednávky		
GTIN (EAN)	4050118702170	
Množství	20 ST	
Typ	ZST 1	Verze
Číslo	1269070000	Příslušenství, Držák příslušenství
objednávky		
GTIN (EAN)	4050118094091	
Množství	25 ST	
Typ	ZST	Verze
Číslo	1678680000	Z řada, Držák příslušenství
objednávky		
GTIN (EAN)	4008190466770	
Množství	10 ST	

Koncové a předělové desky



Dělicí desky a koncové desky jsou nezbytným příslušenstvím pro svorkovnice. Dělicí desky zajišťují optické a elektrické oddělení různých potenciálů a funkčních skupin, čímž zvyšují bezpečnost a zajišťují přehlednou strukturu uvnitř rozvaděče. Koncové desky uzavírají řadu svorkovnic po stranách, chrání před kontaktem s živými částmi a zajišťují čistý a stabilní povrch. Oba komponenty jsou přesně sladěny s příslušnou řadou svorkovnic Weidmüller, což přispívá k bezpečnému, kompatibilnímu a profesionálnímu zapojení.

S2C 2.5 DL

Weidmüller Interface GmbH & Co. KG
Klingenbergstraße 26
D-32758 Detmold
Germany

www.weidmueller.com

Příslušenství

Všeobecné objednací údaje

Typ	SEP 2C 2.5	Verze
Číslo	2751080000	Koncová destička pro svorkovnice, Tmavě béžová, Výška: 56.9 mm,
objednávky		Šířka: 2.1 mm, V-0, Wemid, Přichytka: Ano
GTIN (EAN)	4064675267607	
Množství	20 ST	

Plochý šroubovák



Sady šroubováků izolovaných dle VDE, k práci na součástech pod napětím až do 1000 V AC a 1500 V DC, DIN EN 60900. IEC 900. Každý kus testován na „GS“ bezpečnost. Hrot vyrobený z vytvrzené, vysokolegované chrom-vanadiové molybdenové oceli, úprava povrchu z dělového bronzu.

Všeobecné objednací údaje

Typ	SDIS SLIM 0.6X3.5X100	Verze
Číslo	2749610000	Montážní nástroj, Šířka čepele (B): 3.5 mm, Délka čepele: 100 mm,
objednávky		Tloušťka čepele (A): 0.6 mm
GTIN (EAN)	4050118896350	
Množství	1 ST	

Testovací adapter a testovací zásuvky



Testovací adaptéry a testovací zásuvky se používají pro elektrické připojení mezi svorkovnicemi a testovacím zařízením. Tímto způsobem lze elektrický kontakt vytvořit v propojeném stavu a měření lze provést snadno.

Všeobecné objednací údaje

Typ	FZS 2/4 RT/80 SAKT4	Verze
Číslo	1276300000	Konektor samec (svorka), Zásuvné připojení Plug-in, 2 mm ² , Počet připojení: 2, Počet pólů: 1, Šířka: 9 mm
objednávky		
GTIN (EAN)	4008190026080	
Množství	20 ST	