

**VPU PV II 5 R 1000**

**Weidmüller Interface GmbH & Co. KG**  
Klingenbergstraße 26  
D-32758 Detmold  
Germany

[www.weidmueller.com](http://www.weidmueller.com)

**Všeobecné objednáací údaje**

Číslo objednávky	2857020000
Typ	<a href="#">VPU PV II 5 R 1000</a>
GTIN (EAN)	4064675537380
Množství	1 items

## VPU PV II 5 R 1000

Weidmüller Interface GmbH & Co. KG  
Klingenbergstraße 26  
D-32758 Detmold  
Germany

www.weidmueller.com

## Technical data

## Osvědčení

Schválení



ROHS Shoda

## Rozměry a hmotnosti

Hloubka	60 mm	Hloubka (v palcích)	2.3622 inch
Výška	105 mm	Výška (v palcích)	4.1338 inch
Šířka	90 mm	Šířka (v palcích)	3.5433 inch
Rozměr při montáži – výška	105 mm	Čistá hmotnost	479 g

## Teploty

Skladovací teplota	-40 °C...85 °C	Provozní teplota	-40 °C...85 °C
Vlhkost	Rel. vlhkost 5–95 %		

## Shoda produktu s prostředím

Stav souladu se směrnici RoHS	V souladu bez výjimky
REACH SVHC	Ne SVHC nad 0,1 wt%

## Data připojení, vzdálené upozornění

Průřez pro připojené vodiče, pevné jádro, 0.14 mm <sup>2</sup> min.	Délka odizolování	8 mm
Průřez pro připojené vodiče, pevné jádro, 1.5 mm <sup>2</sup> max.		

## Jmenovité údaje IEC / EN

Počet pólů	5	Svodový proud při Un	30 µA
Signalizační kontakt	250 V 1A 1CO	Jmenovité napětí (DC)	1000 V
Typ napětí	DC	Doba odezvy / doba havarijního stavu	≤ 25 ns
Standardy	IEC 61643-31, EN 61643-31	Vybíjecí proud, max. (8/20 µs)	40 kA
Třída požadavků podle normy EN 61643-11	T2	Vybíjecí proud I <sub>max</sub> . (8/20 µs) vodič-PE	40 kA
SPD typ	T2	Integrovaná záložní pojistka	Ne

## Koordinace izolace podle normy EN 50178

Kategorie rázového napětí	III	Závažnost znečištění	2
---------------------------	-----	----------------------	---

## Obecné údaje

Optický funkční displej	zelená = OK, červená = svodič je vadný – vyměňte ho	Verze	Přepětová ochrana II
Design	Instalační kryt, 5 TE, Insta IP 20	Klasifikace hořlavosti UL 94	V-0
Barevný	Šedá	Stupeň krytí	IP20
Nosná lišta	TS 35	pomocný kontakt	Ne
Provozní nadmořská výška	≤ 2000 m		

## VPU PV II 5 R 1000

Weidmüller Interface GmbH & Co. KG  
Klingenbergstraße 26  
D-32758 Detmold  
Germany

www.weidmueller.com

## Technical data

## Technické údaje - fotovoltaika

Standardy	IEC 61643-31, EN 61643-31	Vybíjecí proud, max. (8/20 µs)	40 kA
Stupeň krytí Up (+/-, -/PE, +/PE)	≤4,2 kV	Provozní výška neuzemněného PV systému	≤ 2000 m
Zkratový proud ISCPV	11000 A	Celkový vybíjecí proud Icelkový (8/20µs)	40 kA
Vybíjecí proud In (8/20 µs)	20 kA	Třída požadavků	Typ II
Provozní výška uzemněného PV systému ≤ 2000 m		PV napětí systému, max. Ucpv	1100 V

## Data připojení

Délka odizolování	18 mm	Typ připojení	Šroubové připojení
Délka odizolování, jmenovité připojení	18 mm	Utahovací moment, min.	3 Nm
Utahovací moment, max.	4.5 Nm	Rozsah sevření, jmenovité připojení	6 mm <sup>2</sup>
Upínací rozsah, min.	1.5 mm <sup>2</sup>	Upínací rozsah, max.	35 mm <sup>2</sup>
Průřez vodiče, pevný, min.	1.5 mm <sup>2</sup>	Průřez vodiče, pevný, max.	1.5 mm <sup>2</sup>
Průřez připojení vodičů, jemně stáčené, min.	1.5 mm <sup>2</sup>	Průřez připojení vodičů, jemně stáčené, max.	25 mm <sup>2</sup>
Průřez připojení vodičů, splétané, min.	1.5 mm <sup>2</sup>	Průřez připojení vodičů, splétané, max.	35 mm <sup>2</sup>

## Elektrické údaje

Typ napětí	DC
------------	----

## Obecné údaje

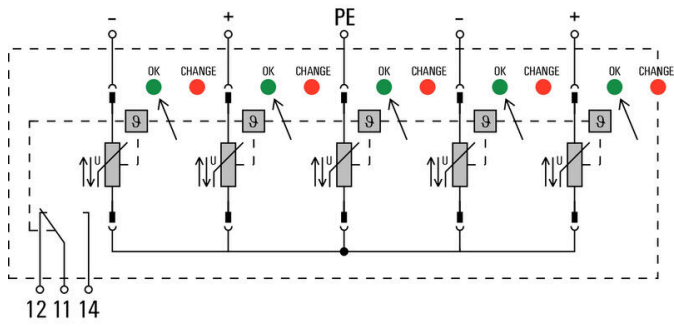
Počet pólů	5	Stupeň krytí	IP20
Barevný	Šedá		

## Klasifikace

ETIM 8.0	EC000941	ETIM 9.0	EC000941
ETIM 10.0	EC000941	ECLASS 14.0	27-17-14-02
ECLASS 15.0	27-17-14-02		

Drawings

Symbol elektriny



Circuit diagram

## VPU PV II 5 R 1000

**Weidmüller Interface GmbH & Co. KG**  
 Klingenbergstraße 26  
 D-32758 Detmold  
 Germany

www.weidmuller.com

## Accessories

## Křížový šroubovák, Phillips



Křížový šroubovák pro šrouby Phillips, izolovaný dle VDE, SDIK PH DIN 7438, ISO 8764/2-PH, výstup podle normy ISO 8764-PH, rukojeť SoftFinish

## Všeobecné objednací údaje

Typ	SDIK PH1 X 80	Verze
Číslo objednávky	<a href="#">2749890000</a>	Šroubovák, Šířka čepele (B): 1 mm, 80 mm, Tloušťka čepele (A): 1
GTIN (EAN)	4050118897098	
Množství	1 ST	

## Plochý šroubovák



VDE izolovaný plochý šroubovák, SDI DIN 7437, ISO 2380/2, výstup podle DIN 5264, ISO 2380/1. Rukojeť SoftFinish

## Všeobecné objednací údaje

Typ	SDIS 1.0X5.5X125	Verze
Číslo objednávky	<a href="#">2749850000</a>	Šroubovák, Šířka čepele (B): 5.5 mm, Délka čepele: 125 mm, Tloušťka čepele (A): 1 mm
GTIN (EAN)	4050118897050	
Množství	1 ST	

## Náhradní bleskojistka



## VPU PV II 5 R 1000

**Weidmüller Interface GmbH & Co. KG**  
Klingenbergstraße 26  
D-32758 Detmold  
Germany

[www.weidmueller.com](http://www.weidmueller.com)

## Accessories

### Všeobecné objednáací údaje

Typ	VPU PV II 5 O 1000	Verze
Číslo objednávky	<a href="#">2857010000</a>	
GTIN (EAN)	4064675537373	
Množství	9 ST	