



Podobné ilustraci

Individuální relé pro TERMSERIES

- Elektromechanická relé
- Různé materiály kontaktů

Všeobecné objednací údaje

Verze	TERMSERIES, Relé, Počet kontaktů: 1, CO contact AgNi, Jmenovité řídicí napětí: 24 V DC, Trvalý proud: 6 A, Zásuvné připojení Plug-in, Testovací tlačítko k dispozici: No
Číslo objednávky	2851640000
Typ	RSS113024Y
GTIN (EAN)	4064675470038
Množství	20 items

Technické údaje

Osvědčení

Schválení



ROHS	Shoda
UL File Number Search	Web UL
Č. osvědčení (cURus)	E522350

Rozměry a hmotnosti

Hloubka	15 mm	Hloubka (v palcích)	0.5906 inch
Výška	28 mm	Výška (v palcích)	1.1024 inch
Šířka	5 mm	Šířka (v palcích)	0.1968 inch
Čistá hmotnost	5.81 g		

Teploty

Skladovací teplota	-40 °C...85 °C	Okolní teplota	-40 °C...85 °C
Provozní teplota		Vlhkost	Relativní vlhkost 5-85%, Tu = 40 °C, bez kondenzace

Shoda produktu s prostředím

Stav souladu se směrnicí RoHS	V souladu bez výjimky
REACH SVHC	Ne SVHC nad 0,1 wt%

Jmenovité údaje UL

Č. osvědčení (cURus)	E522350
----------------------	---------

Řídící strana

Jmenovité řídicí napětí	24 V DC	Jmenovitý proud DC	7.1 mA
Jmenovité výkonové údaje	170 mW	Odpor cívky	3390 Ω ± 10 %
Ukazatel stavu	Ne		

Strana zátěže

Rated switching voltage	250 V AC	Max. četnost spínání při jmenovité zátěži 0.1 Hz	
Max. spínací napětí, AC	250 V	Max. spínací napětí, DC	250 V
Špičkový proud	20 A / 20 ms	AC spínací výkon (odporový), max.	1500 VA
DC spínací výkon (odporový), max.	144 W @ 24 V	Odložení zapnutí	<13 ms
Odložení vypnutí	approx. 5 ms	Typ kontaktu	1 CO contact (AgNi)
Mechanická životnost	10x 106 spínací cykly	Min. spínací výkon	100 mA @ 12 V

Obecné údaje

Testovací tlačítko k dispozici	No	Indikátor pozice mechanického přepínače	Ne
Barevný	Bílá		

Technické údaje**Koordinace izolace**

Uvolnění a povrchové vzdálenosti, kontrolní strana - strana zátěže	≥ 6 mm	Dielektrická pevnost, kontrolní strana - strana zátěže	4 kVeff / 1 min.
Dielektrická pevnost otevřeného kontaktu	1 kVeff / 1 min		

Další detaily o certifikacích / normách

Č. osvědčení (VDE)	40054910	Č. osvědčení (cURus)	E522350
--------------------	----------	----------------------	---------

Data připojení

Metoda připojení vodiče	Zásuvné připojení Plug-in
-------------------------	---------------------------

Klasifikace

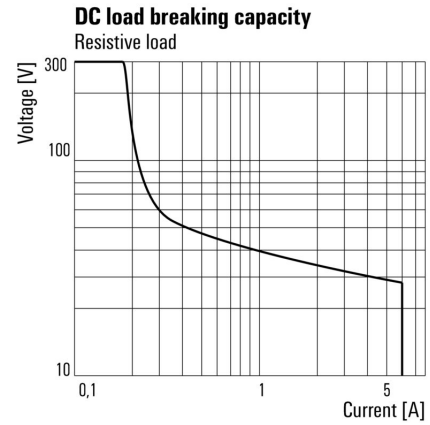
ETIM 8.0	EC001437	ETIM 9.0	EC001437
ETIM 10.0	EC001437	ECLASS 14.0	27-37-16-01
ECLASS 15.0	27-37-16-01		

Nákresy

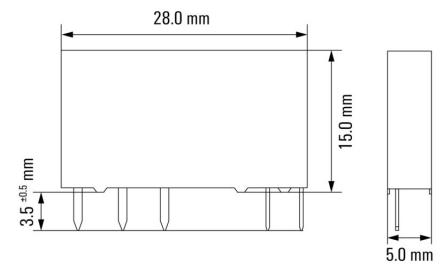
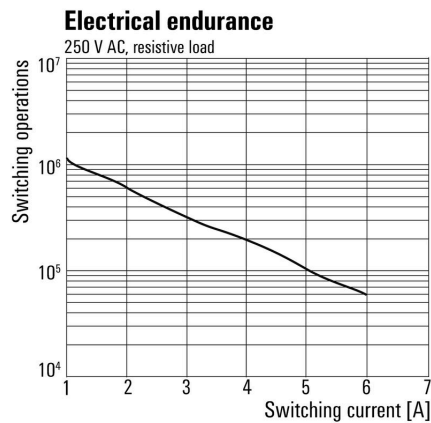
Schéma připojení



Graph



Dimensional drawing



Příslušenství

Šroubové připojení



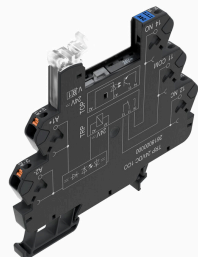
Prázdné zásuvky TERMSERIES, které zahrnují:

- 1 CO kontakt
- Unikátní vícenapěťový vstup od 24 V do 230 V UC
- Vstupní napětí s barevným označením: DC: modrá, UC: bílá
- Díky vysoce kvalitnímu provedení a absenci ostrých hran nehrozí v průběhu instalace žádné riziko poranění
- Přepážky pro optické oddělení a posílení izolace

Všeobecné objednací údaje

Typ	TRS 24VDC 1CO EMPTY	Verze
Číslo	1123240000	TERMSERIES, Reléová patice, Počet kontaktů: 1, CO contact,
objednávky		Jmenovité řídicí napětí: 24 V DC \pm 20 %, Trvalý proud: 10 A, Šroubové
GTIN (EAN)	4032248905485	připojení
Množství	10 ST	

Připojení PUSH IN



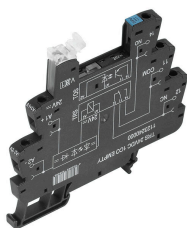
Prázdné zásuvky TERMSERIES, které zahrnují:

- 1 CO kontakt
- Unikátní vícenapěťový vstup od 24 V do 230 V UC
- Vstupní napětí s barevným označením: DC: modrá, UC: bílá
- Díky vysoce kvalitnímu provedení a absenci ostrých hran nehrozí v průběhu instalace žádné riziko poranění
- Přepážky pro optické oddělení a posílení izolace

Všeobecné objednací údaje

Typ	TRP 24VDC 1CO EMPTY	Verze
Číslo	2618870000	TERMSERIES, Reléová patice, Počet kontaktů: 1, CO contact,
objednávky		Jmenovité řídicí napětí: 24 V DC \pm 20 %, Trvalý proud: 10 A, PUSH IN
GTIN (EAN)	4050118669961	
Množství	10 ST	

Šroubové připojení



Prázdné zásuvky TERMSERIES, které zahrnují:

- 1 CO kontakt
- Unikátní vícenapěťový vstup od 24 V do 230 V UC
- Vstupní napětí s barevným označením: DC: modrá, UC: bílá
- Díky vysoce kvalitnímu provedení a absenci ostrých hran nehrozí v průběhu instalace žádné riziko poranění
- Přepážky pro optické oddělení a posílení izolace

RSS113024Y

Weidmüller Interface GmbH & Co. KG
 Klingenbergstraße 26
 D-32758 Detmold
 Germany

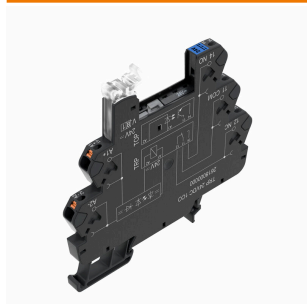
www.weidmueller.com

Příslušenství

Všeobecné objednací údaje

Typ	TRS 24VUC 1CO EMPTY	Verze
Číslo	1123250000	TERMSERIES, Reléová patice, Počet kontaktů: 1, CO contact,
objednávky		Jmenovité řídicí napětí: 24 V UC ±10 %, Trvalý proud: 10 A, Šroubové
GTIN (EAN)	4032248905713	připojení
Množství	10 ST	

Připojení PUSH IN



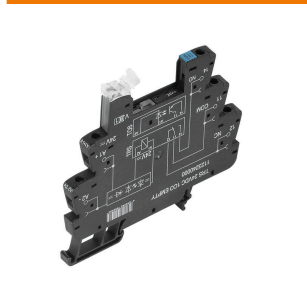
Prázdné zásuvky TERMSERIES, které zahrnují:

- 1 CO kontakt
- Unikátní vícenapěťový vstup od 24 V do 230 V UC
- Vstupní napětí s barevným označením: DC: modrá, UC: bílá
- Díky vysoce kvalitnímu provedení a absenci ostrých hran nehrozí v průběhu instalace žádné riziko poranění
- Přepážky pro optické oddělení a posílení izolace

Všeobecné objednací údaje

Typ	TRP 24VUC 1CO EMPTY	Verze
Číslo	2618910000	TERMSERIES, Reléová patice, Počet kontaktů: 1, CO contact,
objednávky		Jmenovité řídicí napětí: 24 V UC ±10 %, Trvalý proud: 10 A, PUSH IN
GTIN (EAN)	4050118669923	
Množství	10 ST	

Šroubové připojení



Prázdné zásuvky TERMSERIES, které zahrnují:

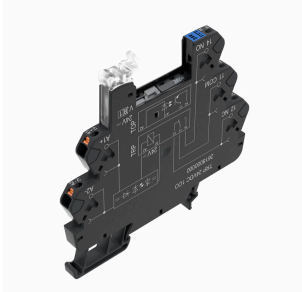
- 1 CO kontakt
- Unikátní vícenapěťový vstup od 24 V do 230 V UC
- Vstupní napětí s barevným označením: DC: modrá, UC: bílá
- Díky vysoce kvalitnímu provedení a absenci ostrých hran nehrozí v průběhu instalace žádné riziko poranění
- Přepážky pro optické oddělení a posílení izolace

Všeobecné objednací údaje

Typ	TRS 24-230VUC 1CO EMPTY...	Verze
Číslo	2662870000	TERMSERIES, Reléová patice, Počet kontaktů: 1, CO contact,
objednávky		Jmenovité řídicí napětí: 24...230 V UC ±10 %, Trvalý proud: 10 A,
GTIN (EAN)	4050118698206	Šroubové připojení
Množství	10 ST	

Příslušenství

Připojení PUSH IN



Prázdné zásuvky TERMSERIES, které zahrnují:

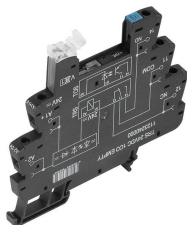
- 1 CO kontakt
- Unikátní vícenapěťový vstup od 24 V do 230 V UC
- Vstupní napětí s barevným označením: DC: modrá, UC: bílá
- Díky vysoce kvalitnímu provedení a absenci ostrých hran nehrozí v průběhu instalace žádné riziko poranění
- Přepážky pro optické oddělení a posílení izolace

Všeobecné objednací údaje

Typ	TRP 24-230VUC 1CO EMPTY...	Verze
Číslo objednávky	2663030000	TERMSERIES, Reléová patice, Počet kontaktů: 1, CO contact, Jmenovité řídicí napětí: 24...230 V UC ± 10 %, Trvalý proud: 10 A,
GTIN (EAN)	4050118698046	PUSH IN
Množství	10 ST	

Protikus

Šroubové připojení



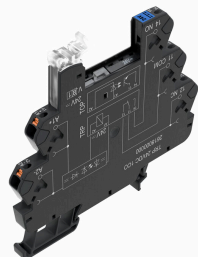
Prázdné zásuvky TERMSERIES, které zahrnují:

- 1 CO kontakt
- Unikátní vícenapěťový vstup od 24 V do 230 V UC
- Vstupní napětí s barevným označením: DC: modrá, UC: bílá
- Díky vysoce kvalitnímu provedení a absenci ostrých hran nehrozí v průběhu instalace žádné riziko poranění
- Přepážky pro optické oddělení a posílení izolace

Všeobecné objednací údaje

Typ	TRS 24VDC 1CO EMPTY	Verze
Číslo	1123240000	TERMSERIES, Reléová patice, Počet kontaktů: 1, CO contact,
objednávky		Jmenovité řídicí napětí: 24 V DC $\pm 20\%$, Trvalý proud: 10 A, Šroubové
GTIN (EAN)	4032248905485	připojení
Množství	10 ST	

Připojení PUSH IN



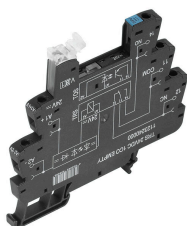
Prázdné zásuvky TERMSERIES, které zahrnují:

- 1 CO kontakt
- Unikátní vícenapěťový vstup od 24 V do 230 V UC
- Vstupní napětí s barevným označením: DC: modrá, UC: bílá
- Díky vysoce kvalitnímu provedení a absenci ostrých hran nehrozí v průběhu instalace žádné riziko poranění
- Přepážky pro optické oddělení a posílení izolace

Všeobecné objednací údaje

Typ	TRP 24VDC 1CO EMPTY	Verze
Číslo	2618870000	TERMSERIES, Reléová patice, Počet kontaktů: 1, CO contact,
objednávky		Jmenovité řídicí napětí: 24 V DC $\pm 20\%$, Trvalý proud: 10 A, PUSH IN
GTIN (EAN)	4050118669961	
Množství	10 ST	

Šroubové připojení



Prázdné zásuvky TERMSERIES, které zahrnují:

- 1 CO kontakt
- Unikátní vícenapěťový vstup od 24 V do 230 V UC
- Vstupní napětí s barevným označením: DC: modrá, UC: bílá
- Díky vysoce kvalitnímu provedení a absenci ostrých hran nehrozí v průběhu instalace žádné riziko poranění
- Přepážky pro optické oddělení a posílení izolace

RSS113024Y

Weidmüller Interface GmbH & Co. KG
Klingenbergstraße 26
D-32758 Detmold
Germany

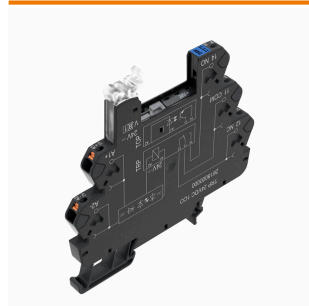
www.weidmueller.com

Protikus

Všeobecné objednací údaje

Typ	TRS 24VUC 1CO EMPTY	Verze
Číslo	1123250000	TERMSERIES, Reléová patice, Počet kontaktů: 1, CO contact,
objednávky		Jmenovité řídicí napětí: 24 V UC ±10 %, Trvalý proud: 10 A, Šroubové
GTIN (EAN)	4032248905713	připojení
Množství	10 ST	

Připojení PUSH IN



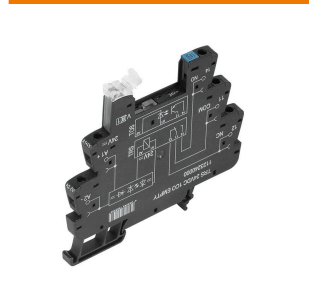
Prázdné zásuvky TERMSERIES, které zahrnují:

- 1 CO kontakt
- Unikátní vícenapěťový vstup od 24 V do 230 V UC
- Vstupní napětí s barevným označením: DC: modrá, UC: bílá
- Díky vysoce kvalitnímu provedení a absenci ostrých hran nehrozí v průběhu instalace žádné riziko poranění
- Přepážky pro optické oddělení a posílení izolace

Všeobecné objednací údaje

Typ	TRP 24VUC 1CO EMPTY	Verze
Číslo	2618910000	TERMSERIES, Reléová patice, Počet kontaktů: 1, CO contact,
objednávky		Jmenovité řídicí napětí: 24 V UC ±10 %, Trvalý proud: 10 A, PUSH IN
GTIN (EAN)	4050118669923	
Množství	10 ST	

Šroubové připojení

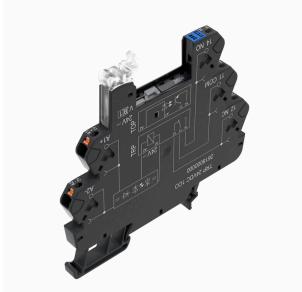


Prázdné zásuvky TERMSERIES, které zahrnují:

- 1 CO kontakt
- Unikátní vícenapěťový vstup od 24 V do 230 V UC
- Vstupní napětí s barevným označením: DC: modrá, UC: bílá
- Díky vysoce kvalitnímu provedení a absenci ostrých hran nehrozí v průběhu instalace žádné riziko poranění
- Přepážky pro optické oddělení a posílení izolace

Všeobecné objednací údaje

Typ	TRS 24-230VUC 1CO EMPTY...	Verze
Číslo	2662870000	TERMSERIES, Reléová patice, Počet kontaktů: 1, CO contact,
objednávky		Jmenovité řídicí napětí: 24...230 V UC ±10 %, Trvalý proud: 10 A,
GTIN (EAN)	4050118698206	Šroubové připojení
Množství	10 ST	

Protikus**Připojení PUSH IN**

Prázdné zásuvky TERMSERIES, které zahrnují:

- 1 CO kontakt
- Unikátní vícenapěťový vstup od 24 V do 230 V UC
- Vstupní napětí s barevným označením: DC: modrá, UC: bílá
- Díky vysoce kvalitnímu provedení a absenci ostrých hran nehrozí v průběhu instalace žádné riziko poranění
- Přepážky pro optické oddělení a posílení izolace

Všeobecné objednací údaje

Typ	TRP 24-230VUC 1CO EMPTY...	Verze
Číslo objednávky	2663030000	TERMSERIES, Reléová patice, Počet kontaktů: 1, CO contact, Jmenovité řídicí napětí: 24...230 V UC ± 10 %, Trvalý proud: 10 A,
GTIN (EAN)	4050118698046	PUSH IN
Množství	10 ST	