



### Všeobecné objednací údaje

Verze	TERMSERIES, Relé, Počet kontaktů: 1, CO contact AgSnO, Jmenovité řídicí napětí: 24 V DC, Trvalý proud: 6 A, Zásuvné připojení Plug-in, Testovací tlačítko k dispozici: Ano
Číslo objednávky	<a href="#">2851610000</a>
Typ	RSS110024T
GTIN (EAN)	4064675469964
Množství	20 items

## Technické údaje

## Osvědčení

Schválení



ROHS	Shoda
UL File Number Search	<a href="#">Web UL</a>
Č. osvědčení (cURus)	E522350

## Rozměry a hmotnosti

Hloubka	16 mm	Hloubka (v palcích)	0.6299 inch
Výška	28 mm	Výška (v palcích)	1.1024 inch
Šířka	5 mm	Šířka (v palcích)	0.1968 inch
Čistá hmotnost	5.72 g		

## Teploty

Skladovací teplota	-40 °C...85 °C	Okolní teplota	-40 °C...85 °C
Provozní teplota		Vlhkost	Relativní vlhkost 5-85%, Tu = 40 °C, bez kondenzace

## Shoda produktu s prostředím

Stav souladu se směrnicí RoHS	V souladu bez výjimky
REACH SVHC	Ne SVHC nad 0,1 wt%

## Jmenovité údaje UL

Č. osvědčení (cURus)	E522350
----------------------	---------

## Řídící strana

Jmenovité řídicí napětí	24 V DC	Jmenovitý proud DC	7.1 mA
Jmenovité výkonové údaje	170 mW	Odpor cívky	3390 Ω ± 10 %
Ukazatel stavu	Ne		

## Strana zátěže

Rated switching voltage	250 V AC	Max. četnost spínání při jmenovité zátěži 0.1 Hz	
Max. spínací napětí, AC	250 V	Max. spínací napětí, DC	250 V
Špičkový proud	30 A / 20 ms	AC spínací výkon (odporový), max.	1500 VA
DC spínací výkon (odporový), max.	144 W @ 24 V	Odložení zapnutí	<13 ms
Odložení vypnutí	approx. 5 ms	Typ kontaktu	1 CO contact (AgSnO)
Mechanická životnost	10x 106 spínací cykly	Min. spínací výkon	100 mA @ 12 V

## Obecné údaje

Provozní nadmořská výška	≤ 2000 m, nad hladinou moře	Testovací tlačítko k dispozici	Ano
Verze testovacího tlačítka	uzamykatelné	Indikátor pozice mechanického přepínače	Ne
Barevný	Bílá		

**Technické údaje****Koordinace izolace**

Uvolnění a povrchové vzdálenosti, kontrolní strana - strana zátěže	≥ 6 mm	Dielektrická pevnost, kontrolní strana - strana zátěže	4 kVeff / 1 min.
Dielektrická pevnost otevřeného kontaktu	1 kVeff / 1 min		

**Další detaily o certifikacích / normách**

Č. osvědčení (VDE)	40054910	Č. osvědčení (cURus)	E522350
--------------------	----------	----------------------	---------

**Data připojení**

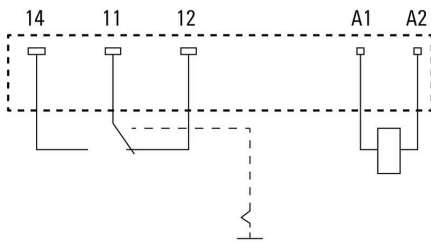
Metoda připojení vodiče	Zásuvné připojení Plug-in
-------------------------	---------------------------

**Klasifikace**

ETIM 8.0	EC001437	ETIM 9.0	EC001437
ETIM 10.0	EC001437	ECLASS 14.0	27-37-16-01
ECLASS 15.0	27-37-16-01		

## Nákresy

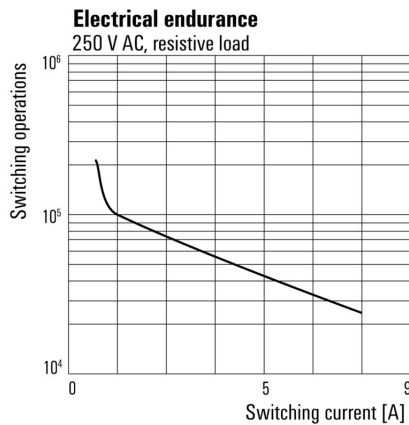
### Schéma připojení



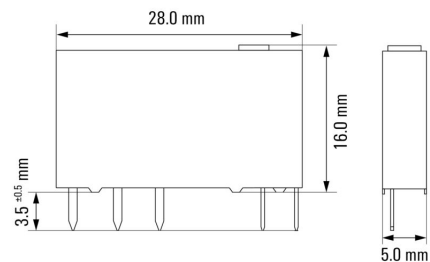
### Graph



### Graph

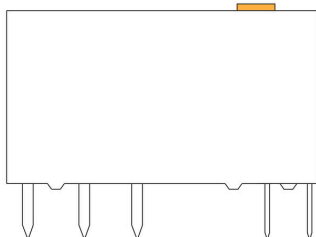


### Dimensional drawing



### Miscellaneous

#### Recommended screwdriver for test button



### Miscellaneous

#### Function of test button

Mode is selected by rotating the orange switch.  
 The test button can be rotated endlessly.  
 The groove on the top shows the selected mode.

View from the top:



#### Auto Mode:

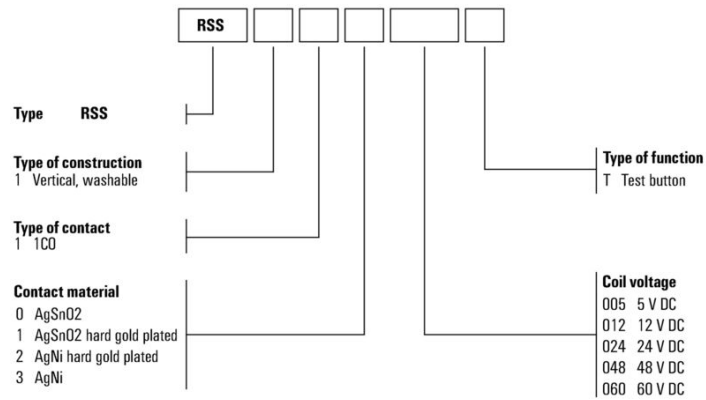
Relay contact is controlled by the coil.



#### Manual ON:

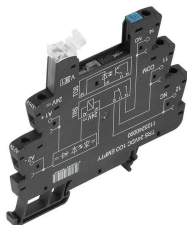
Relay is manually switch on without applied coil voltage.  
 - NO contact is closed

**Type code electromechanical relay (TERMSERIES)**



## Příslušenství

### Šroubové připojení



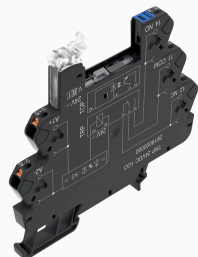
Prázdné zásuvky TERMSERIES, které zahrnují:

- 1 CO kontakt
- Unikátní vícenapěťový vstup od 24 V do 230 V UC
- Vstupní napětí s barevným označením: DC: modrá, UC: bílá
- Díky vysoce kvalitnímu provedení a absenci ostrých hran nehrozí v průběhu instalace žádné riziko poranění
- Přepážky pro optické oddělení a posílení izolace

### Všeobecné objednací údaje

Typ	TRS 24VDC 1CO EMPTY	Verze
Číslo	<a href="#">1123240000</a>	TERMSERIES, Reléová patice, Počet kontaktů: 1, CO contact,
objednávky		Jmenovité řídicí napětí: 24 V DC $\pm$ 20 %, Trvalý proud: 10 A, Šroubové
GTIN (EAN)	4032248905485	připojení
Množství	10 ST	

### Připojení PUSH IN



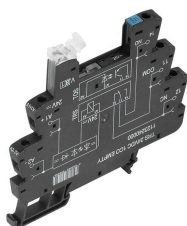
Prázdné zásuvky TERMSERIES, které zahrnují:

- 1 CO kontakt
- Unikátní vícenapěťový vstup od 24 V do 230 V UC
- Vstupní napětí s barevným označením: DC: modrá, UC: bílá
- Díky vysoce kvalitnímu provedení a absenci ostrých hran nehrozí v průběhu instalace žádné riziko poranění
- Přepážky pro optické oddělení a posílení izolace

### Všeobecné objednací údaje

Typ	TRP 24VDC 1CO EMPTY	Verze
Číslo	<a href="#">2618870000</a>	TERMSERIES, Reléová patice, Počet kontaktů: 1, CO contact,
objednávky		Jmenovité řídicí napětí: 24 V DC $\pm$ 20 %, Trvalý proud: 10 A, PUSH IN
GTIN (EAN)	4050118669961	
Množství	10 ST	

### Šroubové připojení



Prázdné zásuvky TERMSERIES, které zahrnují:

- 1 CO kontakt
- Unikátní vícenapěťový vstup od 24 V do 230 V UC
- Vstupní napětí s barevným označením: DC: modrá, UC: bílá
- Díky vysoce kvalitnímu provedení a absenci ostrých hran nehrozí v průběhu instalace žádné riziko poranění
- Přepážky pro optické oddělení a posílení izolace

## RSS110024T

**Weidmüller Interface GmbH & Co. KG**

Klingenbergstraße 26

D-32758 Detmold

Germany

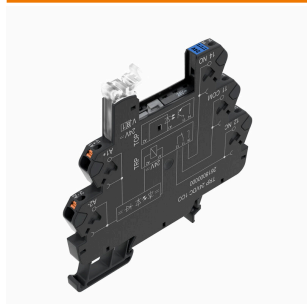
www.weidmueller.com

## Příslušenství

### Všeobecné objednací údaje

Typ	TRS 24VUC 1CO EMPTY	Verze
Číslo	<a href="#">1123250000</a>	TERMSERIES, Reléová patice, Počet kontaktů: 1, CO contact,
objednávky		Jmenovité řídicí napětí: 24 V UC $\pm 10\%$ , Trvalý proud: 10 A, Šroubové
GTIN (EAN)	4032248905713	připojení
Množství	10 ST	

### Připojení PUSH IN



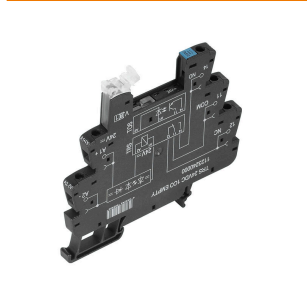
Prázdné zásuvky TERMSERIES, které zahrnují:

- 1 CO kontakt
- Unikátní vícenapěťový vstup od 24 V do 230 V UC
- Vstupní napětí s barevným označením: DC: modrá, UC: bílá
- Díky vysoce kvalitnímu provedení a absenci ostrých hran nehrozí v průběhu instalace žádné riziko poranění
- Přepážky pro optické oddělení a posílení izolace

### Všeobecné objednací údaje

Typ	TRP 24VUC 1CO EMPTY	Verze
Číslo	<a href="#">2618910000</a>	TERMSERIES, Reléová patice, Počet kontaktů: 1, CO contact,
objednávky		Jmenovité řídicí napětí: 24 V UC $\pm 10\%$ , Trvalý proud: 10 A, PUSH IN
GTIN (EAN)	4050118669923	
Množství	10 ST	

### Šroubové připojení



Prázdné zásuvky TERMSERIES, které zahrnují:

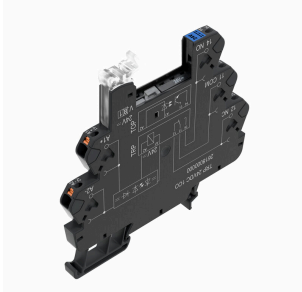
- 1 CO kontakt
- Unikátní vícenapěťový vstup od 24 V do 230 V UC
- Vstupní napětí s barevným označením: DC: modrá, UC: bílá
- Díky vysoce kvalitnímu provedení a absenci ostrých hran nehrozí v průběhu instalace žádné riziko poranění
- Přepážky pro optické oddělení a posílení izolace

### Všeobecné objednací údaje

Typ	TRS 24-230VUC 1CO EMPTY...	Verze
Číslo	<a href="#">2662870000</a>	TERMSERIES, Reléová patice, Počet kontaktů: 1, CO contact,
objednávky		Jmenovité řídicí napětí: 24...230 V UC $\pm 10\%$ , Trvalý proud: 10 A,
GTIN (EAN)	4050118698206	Šroubové připojení
Množství	10 ST	

## Příslušenství

### Připojení PUSH IN



Prázdné zásuvky TERMSERIES, které zahrnují:

- 1 CO kontakt
- Unikátní vícenapěťový vstup od 24 V do 230 V UC
- Vstupní napětí s barevným označením: DC: modrá, UC: bílá
- Díky vysoce kvalitnímu provedení a absenci ostrých hran nehrozí v průběhu instalace žádné riziko poranění
- Přepážky pro optické oddělení a posílení izolace

### Všeobecné objednací údaje

Typ	TRP 24-230VUC 1CO EMPTY...	Verze
Číslo objednávky	<a href="#">2663030000</a>	TERMSERIES, Reléová patice, Počet kontaktů: 1, CO contact, Jmenovité řídicí napětí: 24...230 V UC ± 10 %, Trvalý proud: 10 A,
GTIN (EAN)	4050118698046	PUSH IN
Množství	10 ST	

## Protikus

### Šroubové připojení



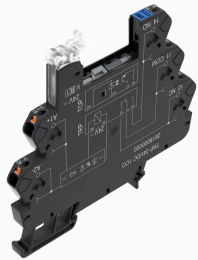
Prázdné zásuvky TERMSERIES, které zahrnují:

- 1 CO kontakt
- Unikátní vícenapěťový vstup od 24 V do 230 V UC
- Vstupní napětí s barevným označením: DC: modrá, UC: bílá
- Díky vysoce kvalitnímu provedení a absenci ostrých hran nehrozí v průběhu instalace žádné riziko poranění
- Přepážky pro optické oddělení a posílení izolace

### Všeobecné objednací údaje

Typ	TRS 24VDC 1CO EMPTY	Verze
Číslo	<a href="#">1123240000</a>	TERMSERIES, Reléová patice, Počet kontaktů: 1, CO contact,
objednávky		Jmenovité řídicí napětí: 24 V DC $\pm 20\%$ , Trvalý proud: 10 A, Šroubové
GTIN (EAN)	4032248905485	připojení
Množství	10 ST	

### Připojení PUSH IN



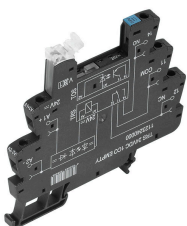
Prázdné zásuvky TERMSERIES, které zahrnují:

- 1 CO kontakt
- Unikátní vícenapěťový vstup od 24 V do 230 V UC
- Vstupní napětí s barevným označením: DC: modrá, UC: bílá
- Díky vysoce kvalitnímu provedení a absenci ostrých hran nehrozí v průběhu instalace žádné riziko poranění
- Přepážky pro optické oddělení a posílení izolace

### Všeobecné objednací údaje

Typ	TRP 24VDC 1CO EMPTY	Verze
Číslo	<a href="#">2618870000</a>	TERMSERIES, Reléová patice, Počet kontaktů: 1, CO contact,
objednávky		Jmenovité řídicí napětí: 24 V DC $\pm 20\%$ , Trvalý proud: 10 A, PUSH IN
GTIN (EAN)	4050118669961	
Množství	10 ST	

### Šroubové připojení



Prázdné zásuvky TERMSERIES, které zahrnují:

- 1 CO kontakt
- Unikátní vícenapěťový vstup od 24 V do 230 V UC
- Vstupní napětí s barevným označením: DC: modrá, UC: bílá
- Díky vysoce kvalitnímu provedení a absenci ostrých hran nehrozí v průběhu instalace žádné riziko poranění
- Přepážky pro optické oddělení a posílení izolace

## RSS110024T

**Weidmüller Interface GmbH & Co. KG**

Klingenbergstraße 26

D-32758 Detmold

Germany

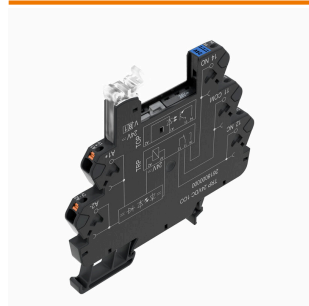
www.weidmueller.com

## Protikus

### Všeobecné objednací údaje

Typ	TRS 24VUC 1CO EMPTY	Verze
Číslo	<a href="#">1123250000</a>	TERMSERIES, Reléová patice, Počet kontaktů: 1, CO contact,
objednávky		Jmenovité řídicí napětí: 24 V UC $\pm 10$ %, Trvalý proud: 10 A, Šroubové
GTIN (EAN)	4032248905713	připojení
Množství	10 ST	

### Připojení PUSH IN



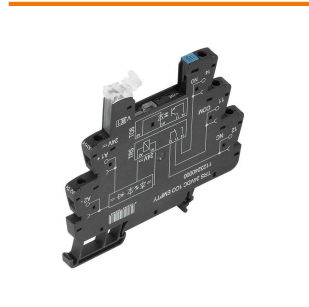
Prázdné zásuvky TERMSERIES, které zahrnují:

- 1 CO kontakt
- Unikátní vícenapěťový vstup od 24 V do 230 V UC
- Vstupní napětí s barevným označením: DC: modrá, UC: bílá
- Díky vysoce kvalitnímu provedení a absenci ostrých hran nehrozí v průběhu instalace žádné riziko poranění
- Přepážky pro optické oddělení a posílení izolace

### Všeobecné objednací údaje

Typ	TRP 24VUC 1CO EMPTY	Verze
Číslo	<a href="#">2618910000</a>	TERMSERIES, Reléová patice, Počet kontaktů: 1, CO contact,
objednávky		Jmenovité řídicí napětí: 24 V UC $\pm 10$ %, Trvalý proud: 10 A, PUSH IN
GTIN (EAN)	4050118669923	
Množství	10 ST	

### Šroubové připojení

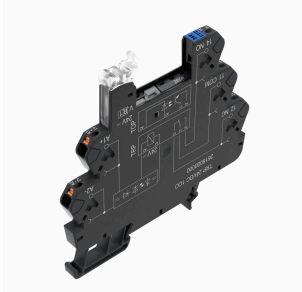


Prázdné zásuvky TERMSERIES, které zahrnují:

- 1 CO kontakt
- Unikátní vícenapěťový vstup od 24 V do 230 V UC
- Vstupní napětí s barevným označením: DC: modrá, UC: bílá
- Díky vysoce kvalitnímu provedení a absenci ostrých hran nehrozí v průběhu instalace žádné riziko poranění
- Přepážky pro optické oddělení a posílení izolace

### Všeobecné objednací údaje

Typ	TRS 24-230VUC 1CO EMPTY...	Verze
Číslo	<a href="#">2662870000</a>	TERMSERIES, Reléová patice, Počet kontaktů: 1, CO contact,
objednávky		Jmenovité řídicí napětí: 24...230 V UC $\pm 10$ %, Trvalý proud: 10 A,
GTIN (EAN)	4050118698206	Šroubové připojení
Množství	10 ST	

**Připojení PUSH IN**

Prázdné zásuvky TERMSERIES, které zahrnují:

- 1 CO kontakt
- Unikátní vícenapěťový vstup od 24 V do 230 V UC
- Vstupní napětí s barevným označením: DC: modrá, UC: bílá
- Díky vysoce kvalitnímu provedení a absenci ostrých hran nehrozí v průběhu instalace žádné riziko poranění
- Přepážky pro optické oddělení a posílení izolace

**Všeobecné objednací údaje**

Typ	TRP 24-230VUC 1CO EMPTY...	Verze
Číslo objednávky	<a href="#">2663030000</a>	TERMSERIES, Reléová patice, Počet kontaktů: 1, CO contact, Jmenovité řídicí napětí: 24...230 V UC ± 10 %, Trvalý proud: 10 A,
GTIN (EAN)	4050118698046	PUSH IN
Množství	10 ST	