

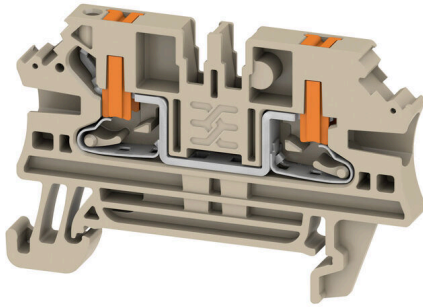
**AL2C 2.5****Weidmüller Interface GmbH & Co. KG**

Klingenbergstraße 26

D-32758 Detmold

Germany

www.weidmueller.com



Přívod napájení, signálu a dat je standardním požadavkem v elektrotechnice a stavbě rozváděčů. Mezi vlastnosti, které daný výrobek odlišují, patří izolační materiál, systém připojení a konstrukce svorek. Průchozí svorka je vhodná pro sloučení a/nebo připojení jednoho nebo více vodičů. Mohou mít jednu nebo více úrovní připojení, které jsou na stejném potenciálu nebo vzájemně izolované.

**Všeobecné objednací údaje**

Verze	Průchozí svorkovnice, PUSH IN, Tmavě béžová, 2.5 mm <sup>2</sup> , 24 A, 800 V, Počet připojení: 2
Číslo objednávky	<a href="#">2847200000</a>
Typ	AL2C 2.5
GTIN (EAN)	4064675456643
Množství	100 items

## AL2C 2.5

Weidmüller Interface GmbH &amp; Co. KG

Klingenbergstraße 26

D-32758 Detmold

Germany

www.weidmueller.com

## Technical data

## Osvědčení

Schválení



ROHS	Shoda
UL File Number Search	<a href="#">Web UL</a>
Č. osvědčení (cURus)	E60693

## Rozměry a hmotnosti

Hloubka	36.5 mm	Hloubka (v palcích)	1.437 inch
Výška	57 mm	Výška (v palcích)	2.2441 inch
Šířka	5.1 mm	Šířka (v palcích)	0.2008 inch
Čistá hmotnost	3.54 g		

## Teploty

Skladovací teplota	-25 °C...55 °C	Trvalá provozní teplota, min.	-60 °C
Trvalá provozní teplota, max.	130 °C		

## Shoda produktu s prostředím

Stav souladu se směrnicí RoHS	V souladu bez výjimky
REACH SVHC	Ne SVHC nad 0,1 wt%

## Specifikace systému

Nutná koncová deska	Ano	Počet potenciálů	1
Počet úrovní	1	Počet svěrných bodů na úroveň	2
Počet pólů na řadu	1	Úrovně propojené interně	Ne
PE připojení	Ne	Nosná lišta	TS 35
N-funkce	Ne	PE funkce	Ne
Funkce PEN	Ne		

## Údaje hodnocení IECEx/ATEX

Č. osvědčení (ATEX)	TUEV22ATEX8826U	Č. osvědčení (IECEX)	IECEXTUR22.0019U
Max. napětí (ATEX)	550 V	Proud (ATEX)	21.5 A
Průřez vodiče max. (ATEX)	4 mm <sup>2</sup>	Max. napětí (IECEX)	550 V
Proud (IECEX)	21.5 A		

## Údaje materiálu

Základní materiál	Wemid	Barevný	Tmavě béžová
Barva provozních prvků	Oranžová	Klasifikace hořlavosti UL 94	V-0

## CSA data hodnocení

Průřez vodiče max. (CSA)	12 AWG	Velikost napětí C (CSA)	600 V
Velikost proudu C (CSA)	20 A	Č. osvědčení (CSA)	200039-70089609

## AL2C 2.5

Weidmüller Interface GmbH &amp; Co. KG

Klingenbergstraße 26

D-32758 Detmold

Germany

www.weidmueller.com

## Technical data

Velikost napětí B (CSA)	600 V	Velikost proudu B (CSA)	20 A
Velikost napětí D (CSA)	600 V	Velikost proudu D (CSA)	5 A
Průřez vodiče min. (CSA)	26 AWG		

## Další technická data

Otevřené strany	pravá	Příchytky	Ano
Typ upevnění	clip-in	Návod k instalaci	(instalační úhlová podpora je součástí dodávky)
Verze testovaná ve výbušném prostředí	Ne	Typ montáže	TS 35

## Data hodnocení

Jmenovitý průřez	2.5 mm <sup>2</sup>	Jmenovité napětí	800 V
Jmenovité DC napětí	800 V	Jmenovitý proud	24 A
Proud při maximu vodičů	24 A	Standardy	IEC 60947-7-1
Vnitřní odpor podle IEC 60947-7-x	1.33 mΩ	Jmenovité impulzní výdržné napětí	8 kV
Ztráta výkonu v souladu s normou IEC 60947-7-x	0.77 W	Kategorie rázového napětí	III
Závažnost znečištění	3		

## UL data hodnocení

Průřez vodiče propojení z výroby max. (cURus)	12 AWG	Velikost napětí B (cURus)	600 V
Velikost napětí D (cURus)	600 V	Č. osvědčení (cURus)	E60693
Průřez vodiče propojení v terénu min. (cURus)	26 AWG	Průřez vodiče propojení z výroby min. (cURus)	26 AWG
Velikost proudu B (cURus)	20 A	Velikost napětí C (cURus)	600 V
Velikost proudu C (cURus)	20 A	Velikost proudu D (cURus)	5 A
Průřez vodiče propojení v terénu max. (cURus)	12 AWG		

## Vodiče k upevnění (další připojení)

Typ připojení, další připojení	PUSH IN
--------------------------------	---------

## Vodiče k upevnění svorkou (jmenovité připojení)

Měřidlo podle IEC 60947-1	A3	Průřez propojení AWG, max.	AWG 12
Směr připojení	na straně	Délka odizolování	10 mm
Typ připojení	PUSH IN	Počet připojení	2
Upínací rozsah, max.	2.5 mm <sup>2</sup>	Upínací rozsah, min.	0.14 mm <sup>2</sup>
Velikost nože	0,6 x 3,5 mm	Průřez propojení AWG, min.	AWG 28
Průřez připojení vodiče, jemně splétaný s koncovkami DIN 46228/4, max.	2.5 mm <sup>2</sup>	Průřez připojení vodiče, jemně splétaný s koncovkami DIN 46228/4, min.	0.14 mm <sup>2</sup>
Průřez připojení vodiče, jemně splétaný s koncovkami DIN 46228/1, max.	4 mm <sup>2</sup>	Průřez připojení vodiče, jemně splétaný s koncovkami DIN 46228/1, min.	0.14 mm <sup>2</sup>
Průřez připojení vodičů, jemně stáčené, max.	4 mm <sup>2</sup>	Průřez připojení vodičů, jemně stáčené, min.	0.14 mm <sup>2</sup>
Průřez připojení vodičů, splétané, max.	2.5 mm <sup>2</sup>	Průřez připojení vodičů, splétané, min.	0.14 mm <sup>2</sup>
Dvojdutinka, max.	0.75 mm <sup>2</sup>	Dvojdutinka, max.	0.5 mm <sup>2</sup>
Průřez připojení vodiče, pevné jádro, max.	4 mm <sup>2</sup>	Průřez připojení vodiče, pevné jádro, min.	0.14 mm <sup>2</sup>
Průřez připojení vodičů, jemně splétané, min.	0.14 mm <sup>2</sup>		

**AL2C 2.5****Weidmüller Interface GmbH & Co. KG**

Klingenbergstraße 26

D-32758 Detmold

Germany

[www.weidmueller.com](http://www.weidmueller.com)**Technical data****Všeobecně**

Průřez propojení AWG, max.	AWG 12	Návod k instalaci	(instalační úhlová podpěra je součástí dodávky)
Průřez propojení AWG, min.	AWG 28	Standardy	IEC 60947-7-1
Nosná lišta	TS 35		

**Klasifikace**

ETIM 8.0	EC000897	ETIM 9.0	EC000897
ETIM 10.0	EC000897	ECLASS 14.0	27-25-01-01
ECLASS 15.0	27-25-01-01		

**Drawings**



## AL2C 2.5

**Weidmüller Interface GmbH & Co. KG**  
Klingenbergstraße 26  
D-32758 Detmold  
Germany

www.weidmueller.com

## Accessories

## Koncové a předělové desky



Dělicí desky a koncové desky jsou nezbytným příslušenstvím pro svorkovnice. Dělicí desky zajišťují optické a elektrické oddělení různých potenciálů a funkčních skupin, čímž zvyšují bezpečnost a zajišťují přehlednou strukturu uvnitř rozvaděče. Koncové desky uzavírají řadu svorkovnic po stranách, chrání před kontaktem s živými částmi a zajišťují čistý a stabilní povrch. Oba komponenty jsou přesně sladěny s příslušnou řadou svorkovnic Weidmüller, což přispívá k bezpečnému, kompatibilnímu a profesionálnímu zapojení.

## Všeobecné objednací údaje

Typ	ALEP 2C 2.5	Verze
Číslo	<a href="#">2871750000</a>	Koncová destička pro svorkovnice, Tmavě béžová, Výška: 55 mm,
objednávky		Šířka: 2.1 mm, V-O, Wemid, Přichytka: Ano
GTIN (EAN)	4064675639879	
Množství	20 ST	
Typ	ALEP 2C 2.5 BL	Verze
Číslo	<a href="#">2871760000</a>	Koncová destička pro svorkovnice, Modrá, Výška: 55 mm, Šířka: 2.1
objednávky		mm, V-O, Wemid, Přichytka: Ano
GTIN (EAN)	4064675639886	
Množství	20 ST	

## Koncová podpěra



Nabídka produktů Weidmüller zahrnuje koncové držáky, které zaručují trvalou a spolehlivou montáž na přípojnicích a které brání sklouznutí. K dispozici jsou verze se šrouby i bez šroubů. Koncový držák nabízí více možností označení, také místo pro skupinové značky a rovněž držák zkušební zástrčky.

## Všeobecné objednací údaje

Typ	AEB 35 SC/1	Verze
Číslo	<a href="#">1991920000</a>	Řada A, Koncová podpěra
objednávky		
GTIN (EAN)	4050118376722	
Množství	50 ST	

## AL2C 2.5

**Weidmüller Interface GmbH & Co. KG**  
Klingenbergstraße 26  
D-32758 Detmold  
Germany

www.weidmueller.com

## Accessories

## Testovací adapter a testovací zásuvky

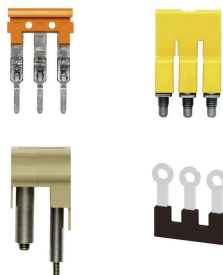


Testovací adaptéry a testovací zásuvky se používají pro elektrické připojení mezi svorkovnicemi a testovacím zařízením. Tímto způsobem lze elektrický kontakt vytvořit v propojeném stavu a měření lze provést snadno.

## Všeobecné objednávací údaje

Typ	ATPG 2.5 MI-R	Verze
Číslo	<a href="#">1991960000</a>	Testovací adaptér (svorka), 1.5 mm <sup>2</sup> , 250 V, 0.2 A
objednávky		
GTIN (EAN)	4050118376685	
Množství	50 ST	
Typ	ATPG 2.5/3	Verze
Číslo	<a href="#">2041190000</a>	Testovací adaptér (svorka), 1.5 mm <sup>2</sup> , 250 V, 0.2 A
objednávky		
GTIN (EAN)	4050118409604	
Množství	25 ST	
Typ	ATPG 2.5/5	Verze
Číslo	<a href="#">2041180000</a>	Testovací adaptér (svorka), 1.5 mm <sup>2</sup> , 250 V, 0.2 A
objednávky		
GTIN (EAN)	4050118409505	
Množství	25 ST	
Typ	ATPG 1.5-10 L	Verze
Číslo	<a href="#">1991890000</a>	Testovací adaptér (svorka), 1.5 mm <sup>2</sup> , 250 V, 0.2 A
objednávky		
GTIN (EAN)	4050118376647	
Množství	50 ST	

## Propojky



Rozdělení nebo násobení potenciálu do sousedících svorkovnic se provádí prostřednictvím propojek. Dalšímu úsilí o propojení se lze snadno vyhnout. I když jsou póly přerušeny, spolehlivost kontaktu ve svorkovnicích je stále zajištěna. Naše portfolio nabízí zásuvné a šroubovatelné systémy propojek pro modulární svorkovnice.

## Všeobecné objednávací údaje

Typ	ZQV 2.5N/10	Verze
Číslo	<a href="#">1527690000</a>	Propojka (svorka), Zapojeno, Oranžová, 24 A, Počet pólů: 10, Rozteč v mm (P): 5.10, Izolované: Ano, Šířka: 48.7 mm
objednávky		
GTIN (EAN)	4050118447989	
Množství	20 ST	

## AL2C 2.5

Weidmüller Interface GmbH &amp; Co. KG

Klingenbergstraße 26

D-32758 Detmold

Germany

www.weidmueller.com

## Accessories

Typ	ZQV 2.5N/10 BL	Verze
Číslo	<a href="#">1527880000</a>	Propojka (svorka), Zapojeno, Modrá, 24 A, Počet pólů: 10, Rozteč v mm (P): 5.10, Izolované: Ano, Šířka: 48.7 mm
objednávky		
GTIN (EAN)	4050118448573	
Množství	20 ST	
Typ	ZQV 2.5N/10 RD	Verze
Číslo	<a href="#">2108910000</a>	Propojka (svorka), Zapojeno, Červená, 24 A, Počet pólů: 10, Rozteč v mm (P): 5.10, Izolované: Ano, Šířka: 48.7 mm
objednávky		
GTIN (EAN)	4050118486018	
Množství	20 ST	
Typ	ZQV 2.5N/2	Verze
Číslo	<a href="#">1527540000</a>	Propojka (svorka), Zapojeno, Oranžová, 24 A, Počet pólů: 2, Rozteč v mm (P): 5.10, Izolované: Ano, Šířka: 7.9 mm
objednávky		
GTIN (EAN)	4050118448467	
Množství	60 ST	
Typ	ZQV 2.5N/2 BL	Verze
Číslo	<a href="#">1527740000</a>	Propojka (svorka), Zapojeno, Modrá, 24 A, Počet pólů: 2, Rozteč v mm (P): 5.10, Izolované: Ano, Šířka: 7.9 mm
objednávky		
GTIN (EAN)	4050118448658	
Množství	60 ST	
Typ	ZQV 2.5N/2 RD	Verze
Číslo	<a href="#">2108470000</a>	Propojka (svorka), Zapojeno, Červená, 24 A, Počet pólů: 2, Rozteč v mm (P): 5.10, Izolované: Ano, Šířka: 7.9 mm
objednávky		
GTIN (EAN)	4050118448542	
Množství	60 ST	
Typ	ZQV 2.5N/20	Verze
Číslo	<a href="#">1527720000</a>	Propojka (svorka), Zapojeno, Oranžová, 24 A, Počet pólů: 20, Rozteč v mm (P): 5.10, Izolované: Ano, Šířka: 102 mm
objednávky		
GTIN (EAN)	4050118447972	
Množství	20 ST	
Typ	ZQV 2.5N/20 BL	Verze
Číslo	<a href="#">1527890000</a>	Propojka (svorka), Zapojeno, Modrá, 24 A, Počet pólů: 20, Rozteč v mm (P): 5.10, Izolované: Ano, Šířka: 102 mm
objednávky		
GTIN (EAN)	4050118448566	
Množství	20 ST	
Typ	ZQV 2.5N/20 RD	Verze
Číslo	<a href="#">2108920000</a>	Propojka (svorka), Zapojeno, Červená, 24 A, Počet pólů: 20, Rozteč v mm (P): 5.10, Izolované: Ano, Šířka: 102 mm
objednávky		
GTIN (EAN)	4050118485899	
Množství	20 ST	
Typ	ZQV 2.5N/3	Verze
Číslo	<a href="#">1527570000</a>	Propojka (svorka), Zapojeno, Oranžová, 24 A, Počet pólů: 3, Rozteč v mm (P): 5.10, Izolované: Ano, Šířka: 13 mm
objednávky		
GTIN (EAN)	4050118448450	
Množství	60 ST	
Typ	ZQV 2.5N/3 BL	Verze
Číslo	<a href="#">1527770000</a>	Propojka (svorka), Zapojeno, Modrá, 24 A, Počet pólů: 3, Rozteč v mm (P): 5.10, Izolované: Ano, Šířka: 13 mm
objednávky		
GTIN (EAN)	4050118448641	
Množství	60 ST	

## AL2C 2.5

Weidmüller Interface GmbH &amp; Co. KG

Klingenbergstraße 26

D-32758 Detmold

Germany

www.weidmueller.com

## Accessories

Typ	ZQV 2.5N/3 RD	Verze
Číslo	<a href="#">2108690000</a>	Propojka (svorka), Zapojeno, Červená, 24 A, Počet pólů: 3, Rozteč v mm (P): 5.10, Izolované: Ano, Šířka: 13 mm
objednávky		
GTIN (EAN)	4050118448535	
Množství	60 ST	
Typ	ZQV 2.5N/4	Verze
Číslo	<a href="#">1527590000</a>	Propojka (svorka), Zapojeno, Oranžová, 24 A, Počet pólů: 4, Rozteč v mm (P): 5.10, Izolované: Ano, Šířka: 18.1 mm
objednávky		
GTIN (EAN)	4050118448443	
Množství	60 ST	
Typ	ZQV 2.5N/4 BL	Verze
Číslo	<a href="#">1527780000</a>	Propojka (svorka), Zapojeno, Modrá, 24 A, Počet pólů: 4, Rozteč v mm (P): 5.10, Izolované: Ano, Šířka: 18.1 mm
objednávky		
GTIN (EAN)	4050118448634	
Množství	60 ST	
Typ	ZQV 2.5N/4 RD	Verze
Číslo	<a href="#">2108700000</a>	Propojka (svorka), Zapojeno, Červená, 24 A, Počet pólů: 4, Rozteč v mm (P): 5.10, Izolované: Ano, Šířka: 18.1 mm
objednávky		
GTIN (EAN)	4050118448528	
Množství	60 ST	
Typ	ZQV 2.5N/5	Verze
Číslo	<a href="#">1527620000</a>	Propojka (svorka), Zapojeno, Oranžová, 24 A, Počet pólů: 5, Rozteč v mm (P): 5.10, Izolované: Ano, Šířka: 23.2 mm
objednávky		
GTIN (EAN)	4050118448436	
Množství	20 ST	
Typ	ZQV 2.5N/5 BL	Verze
Číslo	<a href="#">1527790000</a>	Propojka (svorka), Zapojeno, Modrá, 24 A, Počet pólů: 5, Rozteč v mm (P): 5.10, Izolované: Ano, Šířka: 23.2 mm
objednávky		
GTIN (EAN)	4050118448627	
Množství	20 ST	
Typ	ZQV 2.5N/5 RD	Verze
Číslo	<a href="#">2108710000</a>	Propojka (svorka), Zapojeno, Červená, 24 A, Počet pólů: 5, Rozteč v mm (P): 5.10, Izolované: Ano, Šířka: 23.2 mm
objednávky		
GTIN (EAN)	4050118448511	
Množství	20 ST	
Typ	ZQV 2.5N/50	Verze
Číslo	<a href="#">1527730000</a>	Propojka (svorka), Zapojeno, Oranžová, 24 A, Počet pólů: 50, Rozteč v mm (P): 5.10, Izolované: Ano, Šířka: 255 mm
objednávky		
GTIN (EAN)	4050118411362	
Množství	5 ST	
Typ	ZQV 2.5N/50 BL	Verze
Číslo	<a href="#">1527920000</a>	Propojka (svorka), Zapojeno, Modrá, 24 A, Počet pólů: 50, Rozteč v mm (P): 5.10, Izolované: Ano, Šířka: 255 mm
objednávky		
GTIN (EAN)	4050118448559	
Množství	5 ST	
Typ	ZQV 2.5N/50 RD	Verze
Číslo	<a href="#">2109000000</a>	Propojka (svorka), Zapojeno, Červená, 24 A, Počet pólů: 50, Rozteč v mm (P): 5.10, Izolované: Ano, Šířka: 255 mm
objednávky		
GTIN (EAN)	4050118486001	
Množství	5 ST	

## AL2C 2.5

Weidmüller Interface GmbH &amp; Co. KG

Klingenbergstraße 26

D-32758 Detmold

Germany

www.weidmueller.com

## Accessories

Typ	ZQV 2.5N/6	Verze
Číslo	<a href="#">1527630000</a>	Propojka (svorka), Zapojeno, Oranžová, 24 A, Počet pólů: 6, Rozteč v mm (P): 5.10, Izolované: Ano, Šířka: 28.3 mm
objednávky		
GTIN (EAN)	4050118448429	
Množství	20 ST	
Typ	ZQV 2.5N/6 BL	Verze
Číslo	<a href="#">1527820000</a>	Propojka (svorka), Zapojeno, Modrá, 24 A, Počet pólů: 6, Rozteč v mm (P): 5.10, Izolované: Ano, Šířka: 28.3 mm
objednávky		
GTIN (EAN)	4050118448610	
Množství	20 ST	
Typ	ZQV 2.5N/6 RD	Verze
Číslo	<a href="#">2108720000</a>	Propojka (svorka), Zapojeno, Červená, 24 A, Počet pólů: 6, Rozteč v mm (P): 5.10, Izolované: Ano, Šířka: 28.3 mm
objednávky		
GTIN (EAN)	4050118448504	
Množství	20 ST	
Typ	ZQV 2.5N/7	Verze
Číslo	<a href="#">1527640000</a>	Propojka (svorka), Zapojeno, Oranžová, 24 A, Počet pólů: 7, Rozteč v mm (P): 5.10, Izolované: Ano, Šířka: 33.4 mm
objednávky		
GTIN (EAN)	4050118448412	
Množství	20 ST	
Typ	ZQV 2.5N/7 BL	Verze
Číslo	<a href="#">1527830000</a>	Propojka (svorka), Zapojeno, Modrá, 24 A, Počet pólů: 7, Rozteč v mm (P): 5.10, Izolované: Ano, Šířka: 33.4 mm
objednávky		
GTIN (EAN)	4050118448603	
Množství	20 ST	
Typ	ZQV 2.5N/7 RD	Verze
Číslo	<a href="#">2108810000</a>	Propojka (svorka), Zapojeno, Červená, 24 A, Počet pólů: 7, Rozteč v mm (P): 5.10, Izolované: Ano, Šířka: 33.4 mm
objednávky		
GTIN (EAN)	4050118448498	
Množství	20 ST	
Typ	ZQV 2.5N/8	Verze
Číslo	<a href="#">1527670000</a>	Propojka (svorka), Zapojeno, Oranžová, 24 A, Počet pólů: 8, Rozteč v mm (P): 5.10, Izolované: Ano, Šířka: 38.5 mm
objednávky		
GTIN (EAN)	4050118448405	
Množství	20 ST	
Typ	ZQV 2.5N/8 BL	Verze
Číslo	<a href="#">1527840000</a>	Propojka (svorka), Zapojeno, Modrá, 24 A, Počet pólů: 8, Rozteč v mm (P): 5.10, Izolované: Ano, Šířka: 38.5 mm
objednávky		
GTIN (EAN)	4050118448597	
Množství	20 ST	
Typ	ZQV 2.5N/8 RD	Verze
Číslo	<a href="#">2108870000</a>	Propojka (svorka), Zapojeno, Červená, 24 A, Počet pólů: 8, Rozteč v mm (P): 5.10, Izolované: Ano, Šířka: 38.5 mm
objednávky		
GTIN (EAN)	4050118448481	
Množství	20 ST	
Typ	ZQV 2.5N/9	Verze
Číslo	<a href="#">1527680000</a>	Propojka (svorka), Zapojeno, Oranžová, 24 A, Počet pólů: 9, Rozteč v mm (P): 5.10, Izolované: Ano, Šířka: 43.6 mm
objednávky		
GTIN (EAN)	4050118447996	
Množství	20 ST	

## AL2C 2.5

Weidmüller Interface GmbH &amp; Co. KG

Klingenbergstraße 26

D-32758 Detmold

Germany

www.weidmueller.com

## Accessories

Typ	ZQV 2.5N/9 BL	Verze
Číslo	<a href="#">1527870000</a>	Propojka (svorka), Zapojeno, Modrá, 24 A, Počet pólů: 9, Rozteč v mm
objednávky		(P): 5.10, Izolované: Ano, Šířka: 43.6 mm
GTIN (EAN)	4050118448580	
Množství	20 ST	
Typ	ZQV 2.5N/9 RD	Verze
Číslo	<a href="#">2108900000</a>	Propojka (svorka), Zapojeno, Červená, 24 A, Počet pólů: 9, Rozteč v
objednávky		mm (P): 5.10, Izolované: Ano, Šířka: 43.6 mm
GTIN (EAN)	4050118448474	
Množství	20 ST	

## Prázdné



Štítek Dekafix (DEK) je univerzální štítek pro všechny vodiče a zásuvné konektory i elektronické sub-sestavy. Tento systém je ideální pro krátké číselné sekvence a zahrnuje širokou řadu předtištěných značek.

Pásy pro rychlou instalaci v jediném pracovním kroku. Potisk je dobře čitelný, má perfektní kontrast a je k dispozici v různých šířkách.

- Široká řada potitěných značek pro okamžité použití
- Pásy pro rychlou instalaci
- Značky na konektory vhodné pro všechny kabelové konektory
- K dispozici jako čisté MultiCard, nebo se standardním potiskem

Pro vlastní potisk: Prosíme zašlete nám soubor pro náš software na značení M-Print PRO nebo M-Print PRO Online (bez instalace) s vašimi požadavky na značení.

## Všeobecné objednávací údaje

Typ	DEK 5/5 MC NE BR	Verze
Číslo	<a href="#">1249870000</a>	Dekafix, Označení svorek, 5 x 5 mm, Rozteč v mm (P): 5.00
objednávky		Weidmueller, Hnědá
GTIN (EAN)	4050118051865	
Množství	1000 ST	

## AL2C 2.5

Weidmüller Interface GmbH &amp; Co. KG

Klingenbergstraße 26

D-32758 Detmold

Germany

www.weidmueller.com

## Accessories

## VO



Štítek Dekafix (DEK) je univerzální štítek pro všechny vodiče a zásuvné konektory i elektronické sub-sestavy. Tento systém je ideální pro krátké číselné sekvence a zahrnuje širokou řadu předtištěných značek.

Pásky pro rychlou instalaci v jediném pracovním kroku. Potisk je dobře čitelný, má perfektní kontrast a je k dispozici v různých šířkách.

- Široká řada potišťených značek pro okamžité použití
- Pásky pro rychlou instalaci
- Značky na konektory vhodné pro všechny kabelové konektory
- K dispozici jako čisté MultiCard, nebo se standardním potiskem

Pro vlastní potisk: Prosíme zašlete nám soubor pro náš software na značení M-Print PRO nebo M-Print PRO Online (bez instalace) s vašimi požadavky na značení.

## Všeobecné objednací údaje

Typ	DEK 5/5 MC NE VO WS	Verze
Číslo	<a href="#">1388530000</a>	Dekafix, Označení svorek, 5 x 5 mm, Rozteč v mm (P): 5.00
objednávky		Weidmueller, Bílá
GTIN (EAN)	4050118188622	
Množství	1000 ST	

## Prázdné



Štítek Dekafix (DEK) je univerzální štítek pro všechny vodiče a zásuvné konektory i elektronické sub-sestavy. Tento systém je ideální pro krátké číselné sekvence a zahrnuje širokou řadu předtištěných značek.

Pásky pro rychlou instalaci v jediném pracovním kroku. Potisk je dobře čitelný, má perfektní kontrast a je k dispozici v různých šířkách.

- Široká řada potišťených značek pro okamžité použití
- Pásky pro rychlou instalaci
- Značky na konektory vhodné pro všechny kabelové konektory
- K dispozici jako čisté MultiCard, nebo se standardním potiskem

Pro vlastní potisk: Prosíme zašlete nám soubor pro náš software na značení M-Print PRO nebo M-Print PRO Online (bez instalace) s vašimi požadavky na značení.

## Všeobecné objednací údaje

Typ	DEK 5/5 MC NE VI	Verze
Číslo	<a href="#">1249860000</a>	Dekafix, Označení svorek, 5 x 5 mm, Rozteč v mm (P): 5.00
objednávky		Weidmueller, Fialová
GTIN (EAN)	4050118042764	
Množství	1000 ST	

## AL2C 2.5

Weidmüller Interface GmbH &amp; Co. KG

Klingenbergstraße 26

D-32758 Detmold

Germany

www.weidmueller.com

## Accessories

## Vlastní tisk



Štítek Dekafix (DEK) je univerzální štítek pro všechny vodiče a zásuvné konektory i elektronické sub-sestavy. Tento systém je ideální pro krátké číselné sekvence a zahrnuje širokou řadu předtištěných značek.

Pásky pro rychlou instalaci v jediném pracovním kroku. Potisk je dobře čitelný, má perfektní kontrast a je k dispozici v různých šířkách.

- Široká řada potišťovaných značek pro okamžité použití
- Pásky pro rychlou instalaci
- Značky na konektory vhodné pro všechny kabelové konektory
- K dispozici jako čisté MultiCard, nebo se standardním potiskem

Pro vlastní potisk: Prosíme zašlete nám soubor pro náš software na značení M-Print PRO nebo M-Print PRO Online (bez instalace) s vašimi požadavky na značení.

## Všeobecné objednávací údaje

Typ	DEK 5/5 MC SDR	Verze
Číslo	<a href="#">1609810000</a>	Dekafix, Označení svorek, 5 x 5 mm, Rozteč v mm (P): 5.00
objednávky		Weidmueller, Podle specifikace zákazníka
GTIN (EAN)	4008190456597	
Množství	200 ST	

## Prázdné



Štítek Dekafix (DEK) je univerzální štítek pro všechny vodiče a zásuvné konektory i elektronické sub-sestavy. Tento systém je ideální pro krátké číselné sekvence a zahrnuje širokou řadu předtištěných značek.

Pásky pro rychlou instalaci v jediném pracovním kroku. Potisk je dobře čitelný, má perfektní kontrast a je k dispozici v různých šířkách.

- Široká řada potišťovaných značek pro okamžité použití
- Pásky pro rychlou instalaci
- Značky na konektory vhodné pro všechny kabelové konektory
- K dispozici jako čisté MultiCard, nebo se standardním potiskem

Pro vlastní potisk: Prosíme zašlete nám soubor pro náš software na značení M-Print PRO nebo M-Print PRO Online (bez instalace) s vašimi požadavky na značení.

## Všeobecné objednávací údaje

Typ	DEK 5/5 MC NE BL	Verze
Číslo	<a href="#">1609801693</a>	Dekafix, Označení svorek, 5 x 5 mm, Rozteč v mm (P): 5.00
objednávky		Weidmueller, Modrá
GTIN (EAN)	4008190397166	
Množství	1000 ST	
Typ	DEK 5/5 MC NE GE	Verze
Číslo	<a href="#">1609801687</a>	Dekafix, Označení svorek, 5 x 5 mm, Rozteč v mm (P): 5.00
objednávky		Weidmueller, Žlutá
GTIN (EAN)	4008190397135	
Množství	1000 ST	

## AL2C 2.5

Weidmüller Interface GmbH &amp; Co. KG

Klingenbergstraße 26

D-32758 Detmold

Germany

www.weidmueller.com

## Accessories

Typ	DEK 5/5 MC NE GN	Verze
Číslo	<a href="#">1609801688</a>	Dekafix, Označení svorek, 5 x 5 mm, Rozteč v mm (P): 5.00
objednávky		Weidmueller, Zelená
GTIN (EAN)	4008190397142	
Množství	1000 ST	
Typ	DEK 5/5 MC NE GR	Verze
Číslo	<a href="#">1609801691</a>	Dekafix, Označení svorek, 5 x 5 mm, Rozteč v mm (P): 5.00
objednávky		Weidmueller, Šedá
GTIN (EAN)	4008190397159	
Množství	1000 ST	
Typ	DEK 5/5 MC NE OR	Verze
Číslo	<a href="#">1238340000</a>	Dekafix, Označení svorek, 5 x 5 mm, Rozteč v mm (P): 5.00
objednávky		Weidmueller, Oranžová
GTIN (EAN)	4050118062632	
Množství	1000 ST	
Typ	DEK 5/5 MC NE RT	Verze
Číslo	<a href="#">1609801686</a>	Dekafix, Označení svorek, 5 x 5 mm, Rozteč v mm (P): 5.00
objednávky		Weidmueller, Červená
GTIN (EAN)	4008190397128	
Množství	1000 ST	
Typ	DEK 5/5 MC NE SW	Verze
Číslo	<a href="#">1457550000</a>	Dekafix, Označení svorek, 5 x 5 mm, Rozteč v mm (P): 5.00
objednávky		Weidmueller, černá
GTIN (EAN)	4050118263817	
Množství	1000 ST	
Typ	DEK 5/5 MC NE WS	Verze
Číslo	<a href="#">1609801044</a>	Dekafix, Označení svorek, 5 x 5 mm, Rozteč v mm (P): 5.00
objednávky		Weidmueller, Bílá
GTIN (EAN)	4008190397111	
Množství	1000 ST	

## Plus



Štítek Dekafix (DEK) je univerzální štítek pro všechny vodiče a zásuvné konektory i elektronické sub-sestavy. Tento systém je ideální pro krátké číselné sekvence a zahrnuje širokou řadu předtištěných značek. Pásky pro rychlou instalaci v jediném pracovním kroku. Potisk je dobře čitelný, má perfektní kontrast a je k dispozici v různých šířkách.

- Široká řada potíštěných značek pro okamžité použití
- Pásky pro rychlou instalaci
- Značky na konektory vhodné pro všechny kabelové konektory
- K dispozici jako čisté MultiCard, nebo se standardním potiskem

Pro vlastní potisk: Prosíme zašlete nám soubor pro náš software na značení M-Print PRO nebo M-Print PRO Online (bez instalace) s vašimi požadavky na značení.

## AL2C 2.5

Weidmüller Interface GmbH &amp; Co. KG

Klingenbergstraße 26

D-32758 Detmold

Germany

www.weidmueller.com

## Accessories

## Všeobecné objednávací údaje

Typ	DEK 5/5 PLUS MC NE GE	Verze
Číslo	<a href="#">1907520000</a>	Dekafix, Označení svorek, 5 x 5 mm, Rozteč v mm (P): 5.00
objednávky		Weidmueller, Žlutá
GTIN (EAN)	4032248532100	
Množství	1000 ST	
Typ	DEK 5/5 PLUS MC NE WS	Verze
Číslo	<a href="#">1854490000</a>	Dekafix, Označení svorek, 5 x 5 mm, Rozteč v mm (P): 5.00
objednávky		Weidmueller, Bílá
GTIN (EAN)	4032248393596	
Množství	1000 ST	

## Vlastní tisk



Štítek Dekafix (DEK) je univerzální štítek pro všechny vodiče a zásuvné konektory i elektronické sub-sestavy. Tento systém je ideální pro krátké číselné sekvence a zahrnuje širokou řadu předtištěných značek. Pásky pro rychlou instalaci v jediném pracovním kroku. Potisk je dobře čitelný, má perfektní kontrast a je k dispozici v různých šířkách.

- Široká řada potiskovaných značek pro okamžité použití
- Pásky pro rychlou instalaci
- Značky na konektory vhodné pro všechny kabelové konektory
- K dispozici jako čisté MultiCard, nebo se standardním potiskem

Pro vlastní potisk: Prosíme zašlete nám soubor pro náš software na značení M-Print PRO nebo M-Print PRO Online (bez instalace) s vašimi požadavky na značení.

## Všeobecné objednávací údaje

Typ	DEK 5/5 PLUS MC SDR	Verze
Číslo	<a href="#">1854500000</a>	Dekafix, Označení svorek, 5 x 5 mm, Rozteč v mm (P): 5.00
objednávky		Weidmueller, Podle specifikace zákazníka
GTIN (EAN)	4032248393602	
Množství	200 ST	

## AL2C 2.5

Weidmüller Interface GmbH &amp; Co. KG

Klingenbergstraße 26

D-32758 Detmold

Germany

www.weidmueller.com

## Accessories

## Prázdné



Štítek Dekafix (DEK) je univerzální štítek pro všechny vodiče a zásuvné konektory i elektronické sub-sestavy. Tento systém je ideální pro krátké číselné sekvence a zahrnuje širokou řadu předtištěných značek.

Pásy pro rychlou instalaci v jediném pracovním kroku. Potisk je dobře čitelný, má perfektní kontrast a je k dispozici v různých šířkách.

- Široká řada potišťovaných značek pro okamžité použití
- Pásy pro rychlou instalaci
- Značky na konektory vhodné pro všechny kabelové konektory
- K dispozici jako čisté MultiCard, nebo se standardním potiskem

Pro vlastní potisk: Prosíme zašlete nám soubor pro náš software na značení M-Print PRO nebo M-Print PRO Online (bez instalace) s vašimi požadavky na značení.

## Všeobecné objednávací údaje

Typ	DEK 5/5 S MC NE WS	Verze
Číslo	<a href="#">1341620000</a>	Dekafix, Označení svorek, 5 x 5 mm, Rozteč v mm (P): 5.00
objednávky		Weidmueller, Bílá
GTIN (EAN)	4050118145793	
Množství	400 ST	

## Vlastní tisk



Štítek Dekafix (DEK) je univerzální štítek pro všechny vodiče a zásuvné konektory i elektronické sub-sestavy. Tento systém je ideální pro krátké číselné sekvence a zahrnuje širokou řadu předtištěných značek.

Pásy pro rychlou instalaci v jediném pracovním kroku. Potisk je dobře čitelný, má perfektní kontrast a je k dispozici v různých šířkách.

- Široká řada potišťovaných značek pro okamžité použití
- Pásy pro rychlou instalaci
- Značky na konektory vhodné pro všechny kabelové konektory
- K dispozici jako čisté MultiCard, nebo se standardním potiskem

Pro vlastní potisk: Prosíme zašlete nám soubor pro náš software na značení M-Print PRO nebo M-Print PRO Online (bez instalace) s vašimi požadavky na značení.

## Všeobecné objednávací údaje

Typ	DEK 5/5 S MC SDR	Verze
Číslo	<a href="#">1341590000</a>	Dekafix, Označení svorek, 5 x 5 mm, Rozteč v mm (P): 5.00
objednávky		Weidmueller, Podle specifikace zákazníka
GTIN (EAN)	4050118146042	
Množství	80 ST	
Typ	WS 10/5 M PLUS MC SDR	Verze
Číslo	<a href="#">2007770000</a>	WS, Označení svorek, 10 x 5 mm, Rozteč v mm (P): 5.00
objednávky		Weidmueller, Allen-Bradley, Podle specifikace zákazníka
GTIN (EAN)	4050118393279	
Množství	120 ST	

## AL2C 2.5

Weidmüller Interface GmbH &amp; Co. KG

Klingenbergstraße 26

D-32758 Detmold

Germany

www.weidmueller.com

## Accessories

## Prázdnyé



Značky WS jsou ideální volbou pro konektory řady W. Díky jejich systémové kompatibilitě lze WS štítky využít i s řadami I a Z. Velká plocha na značení umožňuje dlouhé řetězce znaků, ale také víceřádkový text.

Štítky WS jsou ideální na značení pomocí dlouhých řetězců znaků. Díky osvědčenému formátu MultiCard je možný tisk pomocí tiskárny PrintJet CONNECT nebo plotteru.

- Lze nasazovat v pásech nebo jednotlivě
- Štítky v ověřeném formátu MultiCard

Pro vlastní potisk: Prosíme zašlete nám soubor pro náš software na značení M-Print PRO nebo M-Print PRO Online (bez instalace) s vašimi požadavky na značení.

## Všeobecné objednací údaje

Typ	WS 10/5 M PLUS MC NE WS	Verze
Číslo	<a href="#">2003770000</a>	WS, Označení svorek, 10 x 5 mm, Rozteč v mm (P): 5.00
objednávky		Weidmueller, Allen-Bradley, Bílá
GTIN (EAN)	4050118424447	
Množství	600 ST	
Typ	WS 10/5 M MC NE WS	Verze
Číslo	<a href="#">1792000000</a>	WS, Označení svorek, 10 x 5 mm, Rozteč v mm (P): 5.00
objednávky		Weidmueller, Allen-Bradley, Bílá
GTIN (EAN)	4032248223862	
Množství	720 ST	

## Vlastní tisk



Značky WS jsou ideální volbou pro konektory řady W. Díky jejich systémové kompatibilitě lze WS štítky využít i s řadami I a Z. Velká plocha na značení umožňuje dlouhé řetězce znaků, ale také víceřádkový text.

Štítky WS jsou ideální na značení pomocí dlouhých řetězců znaků. Díky osvědčenému formátu MultiCard je možný tisk pomocí tiskárny PrintJet CONNECT nebo plotteru.

- Lze nasazovat v pásech nebo jednotlivě
- Štítky v ověřeném formátu MultiCard

Pro vlastní potisk: Prosíme zašlete nám soubor pro náš software na značení M-Print PRO nebo M-Print PRO Online (bez instalace) s vašimi požadavky na značení.

## Všeobecné objednací údaje

Typ	WS 10/5 MC M SDR	Verze
Číslo	<a href="#">1792010000</a>	WS, Označení svorek, 10 x 5 mm, Rozteč v mm (P): 5.00
objednávky		Weidmueller, Allen-Bradley, Podle specifikace zákazníka
GTIN (EAN)	4032248223879	
Množství	144 ST	

## AL2C 2.5

Weidmüller Interface GmbH &amp; Co. KG

Klingenbergstraße 26

D-32758 Detmold

Germany

www.weidmueller.com

## Accessories

## Prázdné



Značky WS jsou ideální volbou pro konektory řady W. Díky jejich systémové kompatibilitě lze WS štítky využít i s řadami I a Z. Velká plocha na značení umožňuje dlouhé řetězce znaků, ale také víceřádkový text.

Štítky WS jsou ideální na značení pomocí dlouhých řetězců znaků. Díky osvědčenému formátu MultiCard je možný tisk pomocí tiskárny PrintJet CONNECT nebo plotteru.

- Lze nasazovat v pásech nebo jednotlivě
- Štítky v ověřeném formátu MultiCard

Pro vlastní potisk: Prosíme zašlete nám soubor pro náš software na značení M-Print PRO nebo M-Print PRO Online (bez instalace) s vašimi požadavky na značení.

## Všeobecné objednávací údaje

Typ	WS 10/5 MC NE BL	Verze
Číslo	<a href="#">1773531693</a>	WS, Označení svorek, 10 x 5 mm, Rozteč v mm (P): 5.00
objednávky		Weidmueller, Allen-Bradley, Modrá
GTIN (EAN)	4032248141814	
Množství	720 ST	
Typ	WS 10/5 MC NE GE	Verze
Číslo	<a href="#">1773531687</a>	WS, Označení svorek, 10 x 5 mm, Rozteč v mm (P): 5.00
objednávky		Weidmueller, Allen-Bradley, Žlutá
GTIN (EAN)	4032248141753	
Množství	720 ST	
Typ	WS 10/5 MC NE RT	Verze
Číslo	<a href="#">1773531686</a>	WS, Označení svorek, 10 x 5 mm, Rozteč v mm (P): 5.00
objednávky		Weidmueller, Allen-Bradley, Červená
GTIN (EAN)	4032248141746	
Množství	720 ST	
Typ	WS 10/5 MC NE WS	Verze
Číslo	<a href="#">1635000000</a>	WS, Označení svorek, 10 x 5 mm, Rozteč v mm (P): 5.00
objednávky		Weidmueller, Allen-Bradley, Bílá
GTIN (EAN)	4008190261948	
Množství	720 ST	

## Vlastní tisk



Značky WS jsou ideální volbou pro konektory řady W. Díky jejich systémové kompatibilitě lze WS štítky využít i s řadami I a Z. Velká plocha na značení umožňuje dlouhé řetězce znaků, ale také víceřádkový text.

Štítky WS jsou ideální na značení pomocí dlouhých řetězců znaků. Díky osvědčenému formátu MultiCard je možný tisk pomocí tiskárny PrintJet CONNECT nebo plotteru.

- Lze nasazovat v pásech nebo jednotlivě
- Štítky v ověřeném formátu MultiCard

Pro vlastní potisk: Prosíme zašlete nám soubor pro náš software na značení M-Print PRO nebo M-Print PRO Online (bez instalace) s vašimi požadavky na značení.

## AL2C 2.5

Weidmüller Interface GmbH &amp; Co. KG

Klingenbergstraße 26

D-32758 Detmold

Germany

www.weidmueller.com

## Accessories

## Všeobecné objednací údaje

Typ	WS 10/5 MC SDR	Verze
Číslo	<a href="#">1635010000</a>	WS, Označení svorek, 10 x 5 mm, Rozteč v mm (P): 5.00
objednávky		Weidmueller, Allen-Bradley, Podle specifikace zákazníka
GTIN (EAN)	4008190456634	
Množství	144 ST	

## Prázdné



Značky WS jsou ideální volbou pro konektory řady W. Díky jejich systémové kompatibilitě lze WS štítky využít i s řadami I a Z. Velká plocha na značení umožňuje dlouhé řetězce znaků, ale také víceřádkový text.

Štítky WS jsou ideální na značení pomocí dlouhých řetězců znaků. Díky osvědčenému formátu MultiCard je možný tisk pomocí tiskárny PrintJet CONNECT nebo plotteru.

- Lze nasazovat v pásech nebo jednotlivě
- Štítky v ověřeném formátu MultiCard

Pro vlastní potisk: Prosíme zašlete nám soubor pro náš software na značení M-Print PRO nebo M-Print PRO Online (bez instalace) s vašimi požadavky na značení.

## Všeobecné objednací údaje

Typ	WS 10/5 PLUS MC NE WS	Verze
Číslo	<a href="#">1046380000</a>	WS, Označení svorek, 10 x 5 mm, Rozteč v mm (P): 5.00
objednávky		Weidmueller, Allen-Bradley, Bílá
GTIN (EAN)	4032248782086	
Množství	600 ST	

## Vlastní tisk



Značky WS jsou ideální volbou pro konektory řady W. Díky jejich systémové kompatibilitě lze WS štítky využít i s řadami I a Z. Velká plocha na značení umožňuje dlouhé řetězce znaků, ale také víceřádkový text.

Štítky WS jsou ideální na značení pomocí dlouhých řetězců znaků. Díky osvědčenému formátu MultiCard je možný tisk pomocí tiskárny PrintJet CONNECT nebo plotteru.

- Lze nasazovat v pásech nebo jednotlivě
- Štítky v ověřeném formátu MultiCard

Pro vlastní potisk: Prosíme zašlete nám soubor pro náš software na značení M-Print PRO nebo M-Print PRO Online (bez instalace) s vašimi požadavky na značení.

## Všeobecné objednací údaje

Typ	WS 10/5 PLUS MC SDR	Verze
Číslo	<a href="#">1046320000</a>	WS, Označení svorek, 10 x 5 mm, Rozteč v mm (P): 5.00
objednávky		Weidmueller, Allen-Bradley, Podle specifikace zákazníka
GTIN (EAN)	4032248782024	
Množství	120 ST	

## AL2C 2.5

Weidmüller Interface GmbH &amp; Co. KG

Klingenbergstraße 26

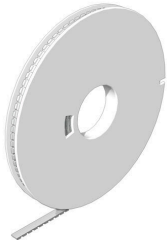
D-32758 Detmold

Germany

www.weidmueller.com

## Accessories

## DEK 5/5



## WS/ DEK

MultiMark značky používají inovativní kompozitní materiál sestávající ze dvou komponent. Tuhý okraj podkladu značky se bezpečně připne ke konektoru. Díky elastické povrchové úpravě se značka snadno připne. Tento speciálně ražený materiál lze natáhnout, čímž lze pokrýt různé rozestupy, které se obzvláště u dlouhých svorkovnic nasčítají. Další výhoda: na materiál povrchu se skvěle tiskne a tím zaručuje trvanlivé značení odolné proti opotřebení. Rozlišení tisku 300 dpi také umožňuje velmi snadno čitelný potisk.

Vaše výhody s MultiMark

- Kompatibilní s modulárními svorkovnicemi společnosti Weidmüller
- Pevně držící a odolný tisk
- Kontinuální pásy šetří s časem při instalaci
- Snadná instalace díky inovativnímu kompozitnímu materiálu
- Velké pole pro štítek pro optimální čitelnost
- Vysoká flexibilita díky nezávislosti na výrobci

## Všeobecné objednávací údaje

Typ	DEK 5/5 MM WS	Verze	
Číslo	<a href="#">2007110000</a>		Dekafix, Označení svorek, 5 x 5 mm, Weidmueller, Bílá
objednávky			
GTIN (EAN)	4050118391862		
Množství	800 ST		

## WS 8/5



## WS/ DEK

MultiMark značky používají inovativní kompozitní materiál sestávající ze dvou komponent. Tuhý okraj podkladu značky se bezpečně připne ke konektoru. Díky elastické povrchové úpravě se značka snadno připne. Tento speciálně ražený materiál lze natáhnout, čímž lze pokrýt různé rozestupy, které se obzvláště u dlouhých svorkovnic nasčítají. Další výhoda: na materiál povrchu se skvěle tiskne a tím zaručuje trvanlivé značení odolné proti opotřebení. Rozlišení tisku 300 dpi také umožňuje velmi snadno čitelný potisk.

Vaše výhody s MultiMark

- Kompatibilní s modulárními svorkovnicemi společnosti Weidmüller
- Pevně držící a odolný tisk
- Kontinuální pásy šetří s časem při instalaci
- Snadná instalace díky inovativnímu kompozitnímu materiálu
- Velké pole pro štítek pro optimální čitelnost
- Vysoká flexibilita díky nezávislosti na výrobci

## AL2C 2.5

Weidmüller Interface GmbH &amp; Co. KG

Klingenbergstraße 26

D-32758 Detmold

Germany

www.weidmueller.com

## Accessories

## Všeobecné objednací údaje

Typ	WS 8/5 MM WS	Verze
Číslo	<a href="#">2007150000</a>	WS, Označení svorek, 8 x 5 mm, Weidmueller, Bílá
objednávky		
GTIN (EAN)	4050118392029	
Množství	800 ST	

## Prázdné



Značky WS jsou ideální volbou pro konektory řady W. Díky jejich systémové kompatibilitě lze WS štítky využít i s řadami I a Z. Velká plocha na značení umožňuje dlouhé řetězce znaků, ale také víceřádkový text.

Štítky WS jsou ideální na značení pomocí dlouhých řetězců znaků. Díky osvědčenému formátu MultiCard je možný tisk pomocí tiskárny PrintJet CONNECT nebo plotteru.

- Lze nasazovat v pásech nebo jednotlivě
- Štítky v ověřeném formátu MultiCard

Pro vlastní potisk: Prosíme zašlete nám soubor pro náš software na značení M-Print PRO nebo M-Print PRO Online (bez instalace) s vašimi požadavky na značení.

## Všeobecné objednací údaje

Typ	WS 8/5 MC NE BL	Verze
Číslo	<a href="#">1773521693</a>	WS, Označení svorek, 8 x 5 mm, Rozteč v mm (P): 5.00 Weidmueller,
objednávky		Allen-Bradley, Modrá
GTIN (EAN)	4032248 141715	
Množství	720 ST	
Typ	WS 8/5 MC NE GE	Verze
Číslo	<a href="#">1773521687</a>	WS, Označení svorek, 8 x 5 mm, Rozteč v mm (P): 5.00 Weidmueller,
objednávky		Allen-Bradley, Žlutá
GTIN (EAN)	4032248 141548	
Množství	720 ST	
Typ	WS 8/5 MC NE OR	Verze
Číslo	<a href="#">1773521690</a>	WS, Označení svorek, 8 x 5 mm, Rozteč v mm (P): 5.00 Weidmueller,
objednávky		Allen-Bradley, Oranžová
GTIN (EAN)	4032248 143092	
Množství	720 ST	
Typ	WS 8/5 MC NE RT	Verze
Číslo	<a href="#">1773521686</a>	WS, Označení svorek, 8 x 5 mm, Rozteč v mm (P): 5.00 Weidmueller,
objednávky		Allen-Bradley, Červená
GTIN (EAN)	4032248 141531	
Množství	720 ST	
Typ	WS 8/5 MC NE WS	Verze
Číslo	<a href="#">1640740000</a>	WS, Označení svorek, 8 x 5 mm, Rozteč v mm (P): 5.00 Weidmueller,
objednávky		Allen-Bradley, Bílá
GTIN (EAN)	4008190279103	
Množství	720 ST	

## AL2C 2.5

Weidmüller Interface GmbH &amp; Co. KG

Klingenbergstraße 26

D-32758 Detmold

Germany

www.weidmueller.com

## Accessories

## Vlastní tisk



Značky WS jsou ideální volbou pro konektory řady W. Díky jejich systémové kompatibilitě lze WS štítky využít i s řadami I a Z. Velká plocha na značení umožňuje dlouhé řetězce znaků, ale také víceřádkový text.

Štítky WS jsou ideální na značení pomocí dlouhých řetězců znaků. Díky osvědčenému formátu MultiCard je možný tisk pomocí tiskárny PrintJet CONNECT nebo plotteru.

- Lze nasazovat v pásech nebo jednotlivě
- Štítky v ověřeném formátu MultiCard

Pro vlastní potisk: Prosíme zašlete nám soubor pro náš software na značení M-Print PRO nebo M-Print PRO Online (bez instalace) s vašimi požadavky na značení.

## Všeobecné objednací údaje

Typ	WS 8/5 MC SDR	Verze
Číslo	<a href="#">1640750000</a>	WS, Označení svorek, 8 x 5 mm, Rozteč v mm (P): 5.00 Weidmueller,
objednávky		Allen-Bradley, Podle specifikace zákazníka
GTIN (EAN)	4008190456627	
Množství	144 ST	

## Prázdné



Značky WS jsou ideální volbou pro konektory řady W. Díky jejich systémové kompatibilitě lze WS štítky využít i s řadami I a Z. Velká plocha na značení umožňuje dlouhé řetězce znaků, ale také víceřádkový text.

Štítky WS jsou ideální na značení pomocí dlouhých řetězců znaků. Díky osvědčenému formátu MultiCard je možný tisk pomocí tiskárny PrintJet CONNECT nebo plotteru.

- Lze nasazovat v pásech nebo jednotlivě
- Štítky v ověřeném formátu MultiCard

Pro vlastní potisk: Prosíme zašlete nám soubor pro náš software na značení M-Print PRO nebo M-Print PRO Online (bez instalace) s vašimi požadavky na značení.

## Všeobecné objednací údaje

Typ	WS 8/5 PLUS MC NE WS	Verze
Číslo	<a href="#">1951870000</a>	WS, Označení svorek, 8 x 5 mm, Rozteč v mm (P): 5.00 Weidmueller,
objednávky		Allen-Bradley, Bílá
GTIN (EAN)	4032248631605	
Množství	600 ST	

## AL2C 2.5

Weidmüller Interface GmbH &amp; Co. KG

Klingenbergstraße 26

D-32758 Detmold

Germany

www.weidmueller.com

## Accessories

## Vlastní tisk



Značky WS jsou ideální volbou pro konektory řady W. Díky jejich systémové kompatibilitě lze WS štítky využít i s řadami I a Z. Velká plocha na značení umožňuje dlouhé řetězce znaků, ale také víceřádkový text.

Štítky WS jsou ideální na značení pomocí dlouhých řetězců znaků. Díky osvědčenému formátu MultiCard je možný tisk pomocí tiskárny PrintJet CONNECT nebo plotteru.

- Lze nasazovat v pásech nebo jednotlivě
- Štítky v ověřeném formátu MultiCard

Pro vlastní potisk: Prosíme zašlete nám soubor pro náš software na značení M-Print PRO nebo M-Print PRO Online (bez instalace) s vašimi požadavky na značení.

## Všeobecné objednací údaje

Typ	WS 8/5 PLUS MC SDR	Verze
Číslo	<a href="#">1038790000</a>	WS, Označení svorek, 8 x 5 mm, Rozteč v mm (P): 5.00 Weidmueller,
objednávky		Allen-Bradley, Podle specifikace zákazníka
GTIN (EAN)	4032248768066	
Množství	120 ST	

## Příslušenství



Příslušenství k testovacímu a měřicímu vybavení

## Všeobecné objednací údaje

Typ	ZUB MULTIMETER	Verze
Číslo	<a href="#">9205270000</a>	Multimeter
objednávky		
GTIN (EAN)	4032248723522	
Množství	1 ST	

## Koncová podpěra



Nabídka produktů Weidmüller zahrnuje koncové držáky, které zaručují trvalou a spolehlivou montáž na přípojnicích a které brání sklouznutí. K dispozici jsou verze se šrouby i bez šroubů. Koncový držák nabízí více možností označení, také místo pro skupinové značky a rovněž držák zkušební zástrčky.

## AL2C 2.5

**Weidmüller Interface GmbH & Co. KG**  
Klingenbergstraße 26  
D-32758 Detmold  
Germany

www.weidmueller.com

## Accessories

## Všeobecné objednávací údaje

Typ	AEB 35 SC/1 BK	Verze
Číslo	<a href="#">2475310000</a>	Řada A, Koncová podpěra
objednávky		
GTIN (EAN)	4050118487114	
Množství	50 ST	

## Držák štítku značení



Držák značky nabízí možnost dodatečné montáže standardních značek s roztečí 5 nebo 5,1 mm. Úhlové držáky lze volitelně zacvaknout a lze je namontovat do všech standardních označovacích kanálů modulárních svorkovnic Klippon® Connect. Typy montážních značek naleznete v příslušném příslušenství držáku označení.

## Všeobecné objednávací údaje

Typ	BZT 1 WS 10/5	Verze
Číslo	<a href="#">1805490000</a>	Příslušenství, Držák štítku značení
objednávky		
GTIN (EAN)	4032248270231	
Množství	100 ST	
Typ	BZT 1 ZA WS 10/5	Verze
Číslo	<a href="#">1805520000</a>	Příslušenství, Držák štítku značení
objednávky		
GTIN (EAN)	4032248270248	
Množství	100 ST	

## Koncové a předělové desky



Dělicí desky a koncové desky jsou nezbytným příslušenstvím pro svorkovnice. Dělicí desky zajišťují optické a elektrické oddělení různých potenciálů a funkčních skupin, čímž zvyšují bezpečnost a zajišťují přehlednou strukturu uvnitř rozvaděče. Koncové desky uzavírají řadu svorkovnic po stranách, chrání před kontaktem s živými částmi a zajišťují čistý a stabilní povrch. Oba komponenty jsou přesně sladěny s příslušnou řadou svorkovnic Weidmüller, což přispívá k bezpečnému, kompatibilnímu a profesionálnímu zapojení.

## Všeobecné objednávací údaje

Typ	APP 1	Verze
Číslo	<a href="#">2488970000</a>	Řada A, Dělicí deska
objednávky		
GTIN (EAN)	4050118499216	
Množství	50 ST	

## AL2C 2.5

**Weidmüller Interface GmbH & Co. KG**  
 Klingenbergstraße 26  
 D-32758 Detmold  
 Germany

www.weidmueller.com

## Accessories

## Výstražný kryt

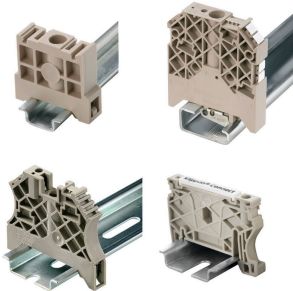


Výstražné kryty se symbolem blesku poskytují větší bezpečnost pro člověka a stroj. Používají se tam, kde musí být v aplikaci označeno vnější napětí.

## Všeobecné objednávací údaje

Typ	AAM 2.5 YE FLASH	Verze
Číslo	<a href="#">2635550000</a>	Řada A, Označení svorek, 8 x 5.1 mm, Rozteč v mm (P): 5.00 Žlutá
objednávky		
GTIN (EAN)	4050118674095	
Množství	40 ST	

## Koncová podpěra



Nabídka produktů Weidmüller zahrnuje koncové držáky, které zaručují trvalou a spolehlivou montáž na přípojnicí a které brání sklouznutí. K dispozici jsou verze se šrouby i bez šroubů. Koncový držák nabízí více možností označení, také místo pro skupinové značky a rovněž držák zkušební zástrčky.

## Všeobecné objednávací údaje

Typ	AEB 35 SCL/1 V0	Verze
Číslo	<a href="#">2661280000</a>	Řada A, Koncová podpěra
objednávky		
GTIN (EAN)	4050118702163	
Množství	20 ST	
Typ	AEB 35 SCL/1 V0 BK	Verze
Číslo	<a href="#">2661300000</a>	Řada A, Koncová podpěra
objednávky		
GTIN (EAN)	4050118702187	
Množství	20 ST	
Typ	AEB 35 SCL/1 V0 GY	Verze
Číslo	<a href="#">2661290000</a>	Řada A, Koncová podpěra
objednávky		
GTIN (EAN)	4050118702170	
Množství	20 ST	
Typ	ZST 1	Verze
Číslo	<a href="#">1269070000</a>	Příslušenství, Držák příslušenství
objednávky		
GTIN (EAN)	4050118094091	
Množství	25 ST	

## AL2C 2.5

Weidmüller Interface GmbH &amp; Co. KG

Klingenbergstraße 26

D-32758 Detmold

Germany

www.weidmueller.com

## Accessories

Typ	ZST	Verze
Číslo	<a href="#">1678680000</a>	Z řada, Držák příslušenství
objednávky		
GTIN (EAN)	4008190466770	
Množství	10 ST	

## Plochý šroubovák



Sady šroubováků izolovaných dle VDE, k práci na součástech pod napětím až do 1000 V AC a 1500 V DC, DIN EN 60900. IEC 900. Každý kus testován na „GS“ bezpečnost. Hrot vyrobený z vytvrzené, vysokolegované chrom-vanadiové molybdenové oceli, úprava povrchu z dělového bronzu.

## Všeobecné objednací údaje

Typ	SDIS SLIM 0.6X3.5X100	Verze
Číslo	<a href="#">2749610000</a>	Montážní nástroj, Šířka čepele (B): 3.5 mm, Délka čepele: 100 mm,
objednávky		Tloušťka čepele (A): 0.6 mm
GTIN (EAN)	4050118896350	
Množství	1 ST	