

## VPU AC I 3+MOV R 950/12.5

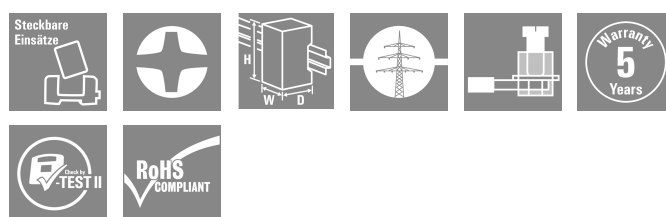
**Weidmüller Interface GmbH & Co. KG**

Klingenbergstraße 26

D-32758 Detmold

Germany

www.weidmueller.com



Výrobky přepětové ochrany Weidmüller VPU I (typ I), VPU II (typ II) a VPU III (typ III) účinně snižují interferenční vazby, které se mohou objevovat vlivem přechodových přepětí, a to i výrazně pod limity předepsanými koordinací izolace podle normy EN 60664-3 / DIN VDE 0110-3. To znamená, že celá instalace je méně náchylná k poruchám. Přepětové ochrany jsou koordinovány pomocí technických prostředků. To znamená, že není třeba zajistit potlačení vazby mezi typy I, II a III. Přepětové ochrany jsou testovány podle normy výrobků IEC 61643-11 / DIN EN 61643-11 a lze je instalovat do systémů v souladu s normami IEC 61643-12 / VDE 0675-6-12 a IEC 62305-4 / VDE 0185-4. Tetno svodič bleskojistka a zařízení na přepětovou ochranu je vhodné k instalaci v soustavách elektrického napájení. Weidmüller nabízí různé výrobky závislé na konkrétním typu elektrické sítě a úrovni napětí. K dispozici je také speciální ochranné vybavení typu I a typu II pro fotovoltaické aplikace.

### Všeobecné objednací údaje

|                  |  |
|------------------|--|
| Verze            | Přepětová ochrana, Nízké napětí, Ochrana proti přepětí, s dálkovým kontaktem, TN-C, IT bez N |
| Číslo objednávky | <a href="#">2845570000</a>   |
| Typ              | VPU AC I 3+MOV R 950/12.5  |
| GTIN (EAN)       | 4064675453499  |
| Množství         | 1 items  |

## VPU AC I 3+MOV R 950/12.5

**Weidmüller Interface GmbH & Co. KG**  
Klingenbergstraße 26  
D-32758 Detmold  
Germany

www.weidmueller.com

## Technické údaje

### Osvědčení

Schválení



ROHS

Shoda

### Rozměry a hmotnosti

|                |       |                     |             |
|----------------|-------|---------------------|-------------|
| Hloubka        | 91 mm | Hloubka (v palcích) | 3.5827 inch |
| Výška          | 90 mm | Výška (v palcích)   | 3.5433 inch |
| Šířka          | 72 mm | Šířka (v palcích)   | 2.8346 inch |
| Čistá hmotnost | 780 g |                     |             |

### Teploty

|                    |                     |                  |                |
|--------------------|---------------------|------------------|----------------|
| Skladovací teplota | -40 °C...85 °C      | Provozní teplota | -40 °C...85 °C |
| Vlhkost            | Rel. vlhkost 5–95 % |                  |                |

### Shoda produktu s prostředím

|                               |                       |
|-------------------------------|-----------------------|
| Stav souladu se směrnicí RoHS | V souladu bez výjimky |
| REACH SVHC                    | Ne SVHC nad 0,1 wt%   |

### Data připojení, vzdálené upozornění

|   |                   |  |
|---|-------------------|--|
| Průřez pro připojené vodiče, pevné jádro, 0.14 mm <sup>2</sup> min. | Délka odizolování | 8 mm   |
| Typ připojení   | PUSH IN           | Průřez pro připojené vodiče, pevné jádro, 1.5 mm <sup>2</sup> max. |

### Jmenovité údaje IEC / EN

|   |                               |   |                        |
|---|-------------------------------|---|------------------------|
| Počet pólů  | 3                             | Svodový proud při Un                                | 0.6 mA                 |
| Signalizační kontakt                              | 250 V 1A 1CO                  | Jmenovité napětí (AC)                               | 800 V                  |
| Síť o nízkém napětí                               | TN-C, IT bez N                | Typ napětí  | AC                     |
| Ochranné pojistky                                 | Není nutná pojistka ≤160 A gG | Doba odezvy / doba havarijního stavu                | ≤ 25 ns                |
| Frekvenční rozsah, max.                           | 60 Hz                         | Frekvenční rozsah, min.                             | 50 Hz                  |
| Standardy   | IEC 61643-11, EN 61643-11     | Testovací zkušební proud limp(10/350 μs) (L-PE)     | 12.5 kA                |
| Třída požadavků podle normy EN 61643-11           | T1, T2                        | Kategorie požadavků podle normy IEC 61643-11        | Typ I, Typ II          |
| Max. trvalé napětí, Uc (AC)                       | 950 V                         | Koordinace energie (≤10 m)                          | Typ I, Typ II, Typ III |
| Vybíjecí proud In (8/20 μs) vodič-PE              | 20 kA                         | Vybíjecí proud I <sub>max.</sub> (8/20 μs) vodič-PE | 50 kA                  |
| Stupeň krytí Up při IN (L/N-PE)                   | ≤ 4 kV                        | Zatížitelnost zkratovým proudem ISCCR               | 25 kA                  |
| Následná schopnost potlačit proud I <sub>fi</sub> | 25 kA                         | Integrovaná záložní pojistka                        | Ne                     |

### Koordinace izolace podle normy EN 50178

|                           |    |                      |   |
|---------------------------|----|----------------------|---|
| Kategorie rázového napětí | IV | Závažnost znečištění | 2 |
|---------------------------|----|----------------------|---|

## VPU AC I 3+MOV R 950/12.5

**Weidmüller Interface GmbH & Co. KG**  
Klingenbergstraße 26  
D-32758 Detmold  
Germany

www.weidmueller.com

## Technické údaje

### Obecné údaje

|                              |   |             |                                   |
|------------------------------|---|-------------|-----------------------------------|
| Optický funkční displej      | zelená = OK, červená = svodič je vadný – vyměňte ho | Segment     | Rozvod elektrické energie         |
| Verze                        | Ochrana proti přepětí, s dálkovým kontaktem         | Design      | Instalační kryt; 4TE, Insta IP 20 |
| Klasifikace hořlavosti UL 94 | V-0   | Barevný     | Oranžová, černá                   |
| Stupeň krytí                 | IP20 v instalovaném stavu                           | Nosná lišta | TS 35                             |
| Provozní nadmořská výška     | ≤ 2000 m  |             |                                   |

### Data připojení

|  |                    |  |                     |
|--|--------------------|--|---------------------|
| Délka odizolování                              | 18 mm              | Metoda připojení vodiče                        | Šroubové připojení  |
| Typ připojení                                  | Šroubové připojení | Délka odizolování, jmenovité připojení         | 18 mm               |
| Utahovací moment, min.                         | 3 Nm               | Utahovací moment, max.                         | 4.5 Nm              |
| Rozsah sevření, jmenovité připojení            | 16 mm <sup>2</sup> | Upínací rozsah, min.                           | 6 mm <sup>2</sup>   |
| Upínací rozsah, max.                           | 35 mm <sup>2</sup> | Průřez vodiče, pevný, min.                     | 2.5 mm <sup>2</sup> |
| Průřez vodiče, pevný, max.                     | 35 mm <sup>2</sup> | Průřez připojení vodičů, jemně stáčené, min.   | 2.5 mm <sup>2</sup> |
| Průřez připojení vodičů, jemně stáčené, max.   | 25 mm <sup>2</sup> | Průřez vodiče, pružný, AEH (DIN 46228-1), min. | 6 mm <sup>2</sup>   |
| Průřez vodiče, pružný, AEH (DIN 46228-1), max. | 35 mm <sup>2</sup> | Průřez připojení vodičů, splétané, min.        | 2.5 mm <sup>2</sup> |
| Průřez připojení vodičů, splétané, max.        | 35 mm <sup>2</sup> |  |                     |

### Elektrické údaje

|            |    |
|------------|----|
| Typ napětí | AC |
|------------|----|

### Obecné údaje

|            |                 |              |                           |
|------------|-----------------|--------------|---------------------------|
| Počet pólů | 3               | Stupeň krytí | IP20 v instalovaném stavu |
| Barevný    | Oranžová, černá |              |                           |

### Záruka

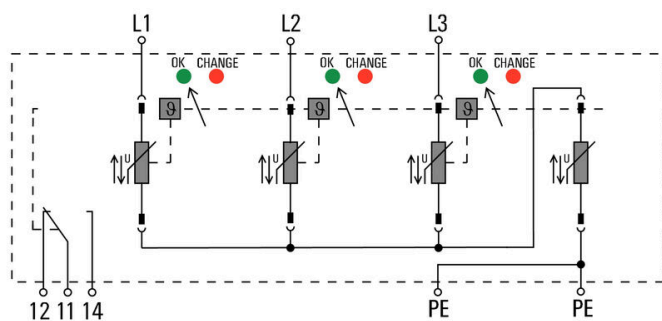
|                 |       |
|-----------------|-------|
| Časový interval | 5 let |
|-----------------|-------|

### Klasifikace

|             |             |             |             |
|-------------|-------------|-------------|-------------|
| ETIM 8.0    | EC001457    | ETIM 9.0    | EC001457    |
| ETIM 10.0   | EC001457    | ECLASS 14.0 | 27-17-12-04 |
| ECLASS 15.0 | 27-17-12-04 |             |             |

### Nákresy

#### Symbol elektřiny



Schematic circuit diagram

## VPU AC I 3+MOV R 950/12.5

**Weidmüller Interface GmbH & Co. KG**  
Klingenbergstraße 26  
D-32758 Detmold  
Germany

www.weidmueller.com

## Příslušenství

### Křížový šroubovák, Phillips



Křížový šroubovák pro šrouby Phillips, izolovaný dle VDE, SDIK PH DIN 7438, ISO 8764/2-PH, výstup podle normy ISO 8764-PH, rukojeť SoftFinish

### Všeobecné objednací údaje

|            |                            |  |
|------------|----------------------------|--|
| Typ        | SDIK PH1 X 80              | Verze  |
| Číslo      | <a href="#">2749890000</a> | Šroubovák, Šířka čepele (B): 1 mm, 80 mm, Tloušťka čepele (A): 1 |
| objednávky |                            |  |
| GTIN (EAN) | 4050118897098              |  |
| Množství   | 1 ST                       |  |

### Plochý šroubovák



VDE izolovaný plochý šroubovák, SDI DIN 7437, ISO 2380/2, výstup podle DIN 5264, ISO 2380/1. Rukojeť SoftFinish

### Všeobecné objednací údaje

|            |                            |  |
|------------|----------------------------|--|
| Typ        | SDIS 1.0X5.5X125           | Verze  |
| Číslo      | <a href="#">2749850000</a> | Šroubovák, Šířka čepele (B): 5.5 mm, Délka čepele: 125 mm, Tloušťka čepele (A): 1 mm |
| objednávky |                            |  |
| GTIN (EAN) | 4050118897050              |  |
| Množství   | 1 ST                       |  |

### Prázdné



ESG je vyzkoušený štítek ve formátu MultiCard pro řadu rozšířených elektrických zařízení. Výsledkem je vysoce kvalitní kontrastní označení zařízení.

K dispozici jsou různé typy pro zařízení od výrobců, jako jsou Siemens, ABB, Beckhoff atd.

Stručný přehled výhod:

- Štítky pro všestranné využití - samolepicí nebo připevňovací štítky, v závislosti na typu
  - Pro sekvenční zařízení, např. ochranné kabelové jističe, dodáváme ESG štítky pro připnutí k liště na značky
  - Individuální kvalita laserového tisku podle specifikací
- Pro vlastní potisk: Prosíme zašlete nám soubor pro náš software na značení M-Print PRO nebo M-Print PRO Online (bez instalace) s vašimi požadavky na značení.

## VPU AC I 3+MOV R 950/12.5

**Weidmüller Interface GmbH & Co. KG**  
Klingenbergstraße 26  
D-32758 Detmold  
Germany

www.weidmueller.com

## Příslušenství

### Všeobecné objednací údaje

|            |                            |  |  |
|------------|----------------------------|--|--|
| Typ        | ESG 6/15 K MC NE WS        | Verze  |  |
| Číslo      | <a href="#">1880100000</a> | ESG, Značky na přístroje x 15 mm, PA 66, Barevný: Bílá, Samolepicí |  |
| objednávky |                            |  |  |
| GTIN (EAN) | 4032248478781              |  |  |
| Množství   | 200 ST                     |  |  |

### Řada VPU



Produktovou řadu završuje rozsáhlá řada příslušenství

### Všeobecné objednací údaje

|            |                            |       |  |
|------------|----------------------------|-------|--|
| Typ        | VPU AC EXTENDER            | Verze |  |
| Číslo      | <a href="#">3123500000</a> |       |  |
| objednávky |                            |       |  |
| GTIN (EAN) | 4099987270175              |       |  |
| Množství   | 8 ST                       |       |  |

### Náhradní svodič přepětí



In the event of a defective arrester, you can easily reorder this spare arrester, replace the defective arrester and thus restore protection.

### Všeobecné objednací údaje

|            |                            |  |  |
|------------|----------------------------|--|--|
| Typ        | VPU AC I O 950/12.5        | Verze  |  |
| Číslo      | <a href="#">2855240000</a> | Náhradní svodič, Ochrana proti přepětí, IT bez N |  |
| objednávky |                            |  |  |
| GTIN (EAN) | 4064675533030              |  |  |
| Množství   | 1 ST                       |  |  |
| Typ        | VPU AC I O MOV 950/12.5    | Verze  |  |
| Číslo      | <a href="#">2855250000</a> | Náhradní svodič, Ochrana proti přepětí, IT bez N |  |
| objednávky |                            |  |  |
| GTIN (EAN) | 4064675533061              |  |  |
| Množství   | 1 ST                       |  |  |

## VPU AC I 3+MOV R 950/12.5

**Weidmüller Interface GmbH & Co. KG**  
Klingenbergstraße 26  
D-32758 Detmold  
Germany

[www.weidmueller.com](http://www.weidmueller.com)

## Příslušenství

### Řada VPU



Produktovou řadu završuje rozsáhlá řada příslušenství

### Všeobecné objednací údaje

|                     |                            |       |
|---------------------|----------------------------|-------|
| Typ                 | VPU LOCKING CLIP L         | Verze |
| Číslo<br>objednávky | <a href="#">2735070000</a> |       |
| GTIN (EAN)          | 4050118816402              |       |
| Množství            | 10 ST                      |       |
| Typ                 | PLUG VPU AC                | Verze |
| Číslo<br>objednávky | <a href="#">2855300000</a> |       |
| GTIN (EAN)          | 4064675533283              |       |
| Množství            | 10 ST                      |       |