



S řadou u-control M lze automatizační řešení dokonale integrovat do IoT. Výkonné řídicí jednotky slouží také jako okrajové zařízení pro poskytování místních informací v síti a lze je rozšířit připojením funkčních modulů - ideální pro aplikace automatizace a IIoT. Řídicí jednotka u-control M4000 nabízí dvě další jádra CPU, dvě další rozhraní Ethernet a více paměti RAM, NV-RAM a dostatečnou flash paměť pro komplexní edge computing v automatizaci.

### Všeobecné objednací údaje

Verze	Automation and EDGE Controller, u-OS pre-installed, supports container-software, open, flexible, independently, Quad Core ARM Cortex A53, 1200 MHz, -40 °C...70 °C, IP20
Číslo objednávky	<a href="#">2839160000</a>
Typ	UC20-M4000
GTIN (EAN)	4064675446125
Množství	1 items

## Technické údaje

### Osvědčení

Schválení



ROHS	Shoda
UL File Number Search	<a href="#">Web UL</a>
Číslo certifikátu (cULusEX)	E223527

### Rozměry a hmotnosti

Hloubka	101 mm	Hloubka (v palcích)	3.9764 inch
Výška	120 mm	Výška (v palcích)	4.7244 inch
Šířka	80 mm	Šířka (v palcích)	3.1496 inch
Rozměr při montáži - výška	120 mm	Čistá hmotnost	604 g

### Teploty

Skladovací teplota	-40 °C ... +85 °C	Provozní teplota	-40 °C...70 °C
--------------------	-------------------	------------------	----------------

### Pravděpodobnost selhání

SIL v souladu s IEC 61508	Žádné	
MTBF	28 a	
MTBF	Podle normy	MIL-HDBK-217-FN2
	Doba provozu (hodin), min.	250188 h
	Teplota okolí	50 °C

### Shoda produktu s prostředím

Stav souladu se směrnicí RoHS	V souladu s výjimkou
Výjimka ze směrnice RoHS (je-li použitelné/známo)	6a, 6c, 7a, 7cI
REACH SVHC	1, 2-dimethoxyethane; ethylene glycol dimethyl ether (EGDME) 110-71-4, 6,6'-di-tert-butyl-2,2'-methylenedi-p-cresol 119-47-1, Lead titanium trioxide 12060-00-3, Diboron trioxide 1303-86-2, Lead monoxide 1317-36-8, Lead 7439-92-1, Diphenyl(2,4,6-trimethylbenzoyl)phosphine oxide 75980-60-8

### Elektrické napájení

Napájecí proud pro IIN (dráha vstupního proudu) , max.	10 A	Spotřeba proudu z Isys, typ.	116 mA
Napájecí napětí výstupů	24 V DC +20 %/ -15 %	Napájecí napětí, systém a vstupy	24 V DC +20 %/ -15 %
Napájecí proud pro IOU (dráha výstupního proudu) , max.	10 A		

### Obecné údaje

Klasifikace hořlavosti UL 94	V-0		
Nosná lišta	TS 35		
Tlak vzduchu (provoz)	≥ 795 hPa podle IEC 61131-2		
Provozní teplota závislá na instalaci	Montážní pozice	vodorovné	
	Provozní nadmořská výška, max.	2000 m	
	Provozní teplota	min.	-40 °C
		max.	70 °C
	Montážní pozice	svislý	
	Provozní nadmořská výška, max.	2000 m	

## Technické údaje

Provozní teplota	min.	-40 °C
	max.	50 °C
Montážní pozice	vodorovné	
Provozní nadmořská výška, max.	3000 m	
Provozní teplota	min.	-40 °C
	max.	60 °C
Montážní pozice	svislý	
Provozní nadmořská výška, max.	3000 m	
Provozní teplota	min.	-40 °C
	max.	50 °C
Vlhkost vzduchu (přeprava)	10% až 95%, bez kondenzace podle IEC 61131-2	
Tlak vzduchu (přeprava)	≥ 700 hPa podle IEC 61131-2	
Tlak vzduchu (skladování)	≥ 700 hPa podle IEC 61131-2	
Vlhkost vzduchu (provoz)	10% až 95%, bez kondenzace podle IEC 61131-2	
Vlhkost vzduchu (skladování)	10% až 95%, bez kondenzace podle IEC 61131-2	

## Údaje o systému

Typ modulu	Řídicí jednotka	Rozhraní	2x Host (USB-A 2.0), 4x 1 Gbps (RJ45)
Max. počet modulů	64	Konfigurační rozhraní	USB-C (3.1), MicroSD CARD
Možnost rozšíření paměti programových dat	Ano	Velikost paměti programových dat	4 GB
Procesor	Quad Core ARM Cortex A53, 1200 MHz	Velikost paměti uživatelských dat	16 GB
Typ připojení	PUSH IN	Inženýrský nástroj	u-OS
Programovací prostředí	CODESYS	Typ paměti programových dat	DDR4
Paměť (flash)	16 GB	Hodiny v reálném čase	Vyrovnávací paměť s baterií
Typ paměti uživatelských dat	eMMC	Protokol sběrnice	EtherNet/IP, PROFINET

## Údaje připojení

Průřez připojení vodičů, jemně stáčené, max. (AWG)	AWG 26	Průřez připojení vodičů, jemně stáčené, min. (AWG)	AWG 16
Průřez vodiče, pevným, max. (AWG)	AWG 26	Průřez vodiče, pevným, min. (AWG)	AWG 16
Typ připojení	PUSH IN	Průřez vodiče, pevný, max.	1.5 mm <sup>2</sup>
Průřez vodiče, pevný, min.	0.14 mm <sup>2</sup>	Průřez připojení vodičů, jemně stáčené, max.	1.5 mm <sup>2</sup>
Průřez připojení vodičů, jemně stáčené, min.	0.14 mm <sup>2</sup>		

## Záruka

Časový interval	1 rok
-----------------	-------

## Důležitá poznámka

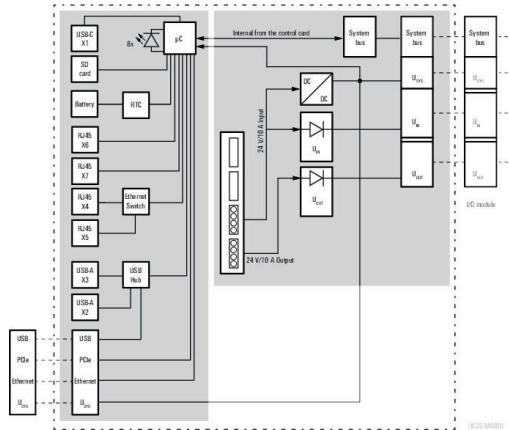
Informace o produktu	The matching end brackets are included with the control.
----------------------	----------------------------------------------------------

## Klasifikace

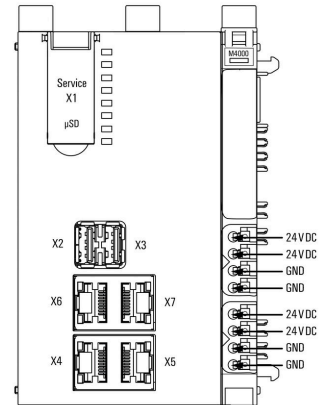
ETIM 8.0	EC000236	ETIM 9.0	EC000236
ETIM 10.0	EC000236	ECLASS 14.0	27-24-22-07
ECLASS 15.0	27-24-22-07		

### Nákresy

#### Block diagram



#### Connection diagram



## Příslušenství

### Příslušenství



**Systémové příslušenství**  
Objevte širokou nabídku příslušenství pro váš systém u-remote - ideální doplněk pro ještě efektivnější a flexibilnější aplikace.

### Všeobecné objednací údaje

Typ	UR20-EBK-ACC	Verze
Číslo	<a href="#">1346610000</a>	End bracket, ,
objednávky		
GTIN (EAN)	4050118151596	
Množství	5 ST	
Typ	UR20-SM-ACC	Verze
Číslo	<a href="#">1339920000</a>	Cover, ,
objednávky		
GTIN (EAN)	4050118144727	
Množství	20 ST	

### Blank



### Všeobecné objednací údaje

Typ	PM 2.7/2.6 MC NE WS	Verze
Číslo	<a href="#">1323710000</a>	OMNIMATE Signal - series PM, Narážecí značky, 2.7 x 2.6 mm, Rozteč
objednávky		v mm (P): 3.50 Weidmueller, Bílá
GTIN (EAN)	4050118126778	
Množství	960 ST	

## Příslušenství

### Vlastní tisk



### Všeobecné objednací údaje

Typ	PM 2.7/2.6 MC SDR	Verze	
Číslo	<a href="#">1323700000</a>	OMNIMATE Signal - series PM, Narážecí značky, 2.7 x 2.6 mm, Rozteč	
objednávky		v mm (P): 3.50 Weidmueller, Podle specifikace zákazníka	
GTIN (EAN)	4050118126761		
Množství	192 ST		

### Blank



Štítek Dekafix (DEK) je univerzální štítek pro všechny vodiče a zásuvné konektory i elektronické sub-sestavy. Tento systém je ideální pro krátké číselné sekvence a zahrnuje širokou řadu předtištěných značek. Pásky pro rychlou instalaci v jediném pracovním kroku. Potisk je dobře čitelný, má perfektní kontrast a je k dispozici v různých šířkách.

- Široká řada potiskovaných značek pro okamžité použití
- Pásky pro rychlou instalaci
- Značky na konektory vhodné pro všechny kabelové konektory
- K dispozici jako čisté MultiCard, nebo se standardním potiskem

Pro vlastní potisk: Prosíme zašlete nám soubor pro náš software na značení M-Print PRO nebo M-Print PRO Online (bez instalace) s vašimi požadavky na značení.

### Všeobecné objednací údaje

Typ	DEK 5/8-11.5 MC NE WS	Verze	
Číslo	<a href="#">1341630000</a>	Dekafix, Označení svorek, 5 x 8 mm, Rozteč v mm (P): 8.00	
objednávky		Weidmueller, Bílá	
GTIN (EAN)	4050118145946		
Množství	500 ST		

## Vlastní tisk



Štítek Dekafix (DEK) je univerzální štítek pro všechny vodiče a zásuvné konektory i elektronické sub-sestavy. Tento systém je ideální pro krátké číselné sekvence a zahrnuje širokou řadu předtištěných značek.

Pásky pro rychlou instalaci v jediném pracovním kroku. Potisk je dobře čitelný, má perfektní kontrast a je k dispozici v různých šířkách.

- Široká řada potišťovaných značek pro okamžité použití
- Pásky pro rychlou instalaci
- Značky na konektory vhodné pro všechny kabelové konektory
- K dispozici jako čisté MultiCard, nebo se standardním potiskem

Pro vlastní potisk: Prosíme zašlete nám soubor pro náš software na značení M-Print PRO nebo M-Print PRO Online (bez instalace) s vašimi požadavky na značení.

## Všeobecné objednací údaje

Typ	DEK 5/8-11.5 MC SDR	Verze	
Číslo	<a href="#">1341610000</a>	Dekafix, Označení svorek, 5 x 8 mm, Rozteč v mm (P): 8.00	
objednávky		Weidmueller, Podle specifikace zákazníka	
GTIN (EAN)	4050118146059		
Množství	100 ST		

## USB kabel - USB A - USB C

Sestavené IE kabely



## Všeobecné objednací údaje

Typ	IE-USB-A-C-2.0M	Verze	
Číslo	<a href="#">2838380020</a>	USB kabel, USB A, USB C, PVC, 2 m	
objednávky			
GTIN (EAN)	4064675444329		
Množství	1 ST		

## Příslušenství

### Crimping tools



Krimpovací nástroje pro koncovky s plastovými objímkami nebo bez

- Ráčna zaručuje přesné krimpování
- Možnost uvolnění v případě chybné manipulace

### Všeobecné objednací údaje

Typ	PZ 2.5 S	Verze	
Číslo objednávky	<a href="#">2903690000</a>		
GTIN (EAN)	4099986027008		
Množství	1 ST		
			0.14mm <sup>2</sup> , 2.5mm <sup>2</sup> , Lichoběžníkové krimpování