

AMG ELM-1 LIM CL2 EX**Weidmüller Interface GmbH & Co. KG**

Klingenbergstraße 26

D-32758 Detmold

Germany

www.weidmueller.com



Podobné ilustraci

Pro efektivní provoz strojů a zařízení je třeba bezporuchový rozvod řídicího napětí se snadnou údržbou, který může být instalován rychle a v malém prostoru.

S novým systémem maxGUARD se svorkovnice (původně instalované jednotlivě) na rozvod potenciálu do výstupů elektronických monitorů zatížení stávají nedílnou součástí 24V DC systému rozvodu řídicího napětí.

Inovativní kombinace monitorování zatížení a rozvodu potenciálu šetří čas při instalaci, snižuje riziko poruch a množství požadovaného prostoru na svorkovnici o 50 %.

Všeobecné objednací údaje

Verze	Electronic fuse, 1 A, 24 V DC
Číslo objednávky	2838530000
Typ	AMG ELM-1 LIM CL2 EX
GTIN (EAN)	4064675444220
Množství	1 items

AMG ELM-1 LIM CL2 EX

Weidmüller Interface GmbH & Co. KG
Klingenbergstraße 26
D-32758 Detmold
Germany

www.weidmueller.com

Technické údaje

Osvědčení

Schválení



ROHS	Shoda
UL File Number Search	Web UL
Č. osvědčení (cULus)	E258476

Rozměry a hmotnosti

Hloubka	96.5 mm	Hloubka (v palcích)	3.7992 inch
Výška	125 mm	Výška (v palcích)	4.9212 inch
Šířka	6.1 mm	Šířka (v palcích)	0.2402 inch
Čistá hmotnost	60 g		

Teploty

Skladovací teplota	-40 °C...85 °C	Provozní teplota	-40 °C...70 °C
--------------------	----------------	------------------	----------------

Shoda produktu s prostředím

Stav souladu se směrnicí RoHS	V souladu s výjimkou
Výjimka ze směrnice RoHS (je-li použitelné/známo)	7a, 7cI
REACH SVHC	Lead 7439-92-1
SCIP	a7fff16c-85aa-4fb0-a206-7be03f41b0b7

Vstup

Jmenovité vstupní napětí	24 V DC	Ochrana proti přepětí	Odrušovací dioda
Pojistka vstupu (interní)	Ano	Rozsah vstupního napětí DC	18...30 V DC
Spotřeba proudu (v klidovém stavu)	25 mA	Spotřeba proudu (plné zatížení)	IOUT +30 mA
max. přípustné zbytkové zvlnění u vstupu 100 mVpp			

Výstup

Připojovací systém	PUSH IN	Ochrana proti přepětí	Odrušovací dioda
Odložení zapnutí	1 s	Kapacitní zátěž	max. 3000 µF
Nastavitelný jmenovitý proud	Ano	Jmenovitý proud	1 A
Charakteristika spínání	viz charakteristická křivka		

Všeobecné údaje

Stupeň krytí	IP20	Kategorie rázového napětí	III
Běžný povrch	Ne	Klíč funkce	Doba aktivace <3s, Reset, ON
Relé k aktivaci výstupu	Ne		

Koordinace izolace

Kategorie rázového napětí	III
---------------------------	-----

AMG ELM-1 LIM CL2 EX**Weidmüller Interface GmbH & Co. KG**
Klingenbergstraße 26
D-32758 Detmold
Germanywww.weidmueller.com**Technické údaje****Data o připojení (výstup)**

Připojovací systém	PUSH IN	Počet svorek	2 (+ / -)
Průřez vodiče, AWG/kcmil , max.	12 AWG	Průřez vodiče, AWG/kcmil , min.	26 AWG
Průřez vodiče, pružný , max.	2.5 mm ²	Průřez vodiče, pružný , min.	0.14 mm ²
Průřez vodiče, tuhý , max.	2.5 mm ²	Průřez vodiče, tuhý , min.	0.14 mm ²
Hrot šroubováku	0,6 x 3,5		

Signalizace

Zelená LED	Provoz (bez poruch)	Červená LED	Monitorování zátěže bylo odpojeno, Monitorování zátěže bylo spuštěno (blikání), Interní chyba (rychlé blikání)
------------	---------------------	-------------	--

Klasifikace

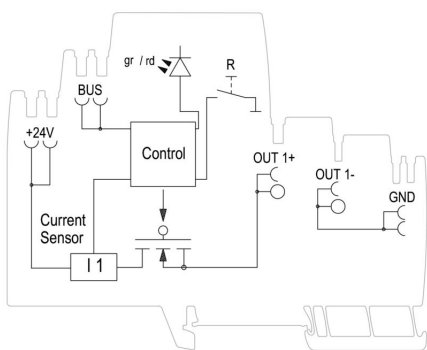
ETIM 8.0	EC003538	ETIM 9.0	EC003538
ETIM 10.0	EC003538	ECLASS 14.0	27-37-10-16
ECLASS 15.0	27-37-10-16		

AMG ELM-1 LIM CL2 EX

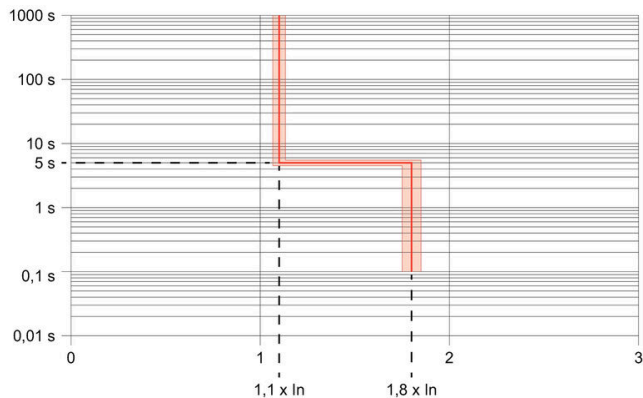
Weidmüller Interface GmbH & Co. KG
Klingenbergstraße 26
D-32758 Detmold
Germany

Nákresy

www.weidmueller.com



Schematic circuit diagram



Tripping characteristic