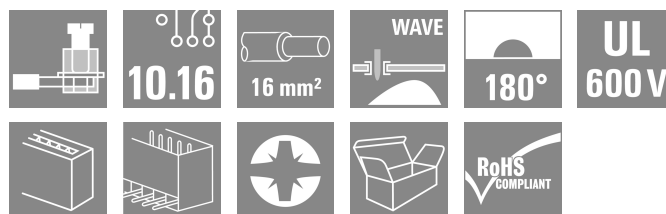
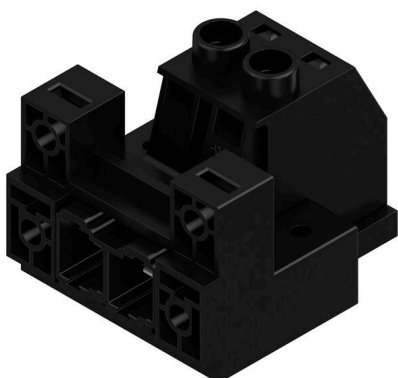


SUZ 10.16HP/02/180DF AG BK BX

Weidmüller Interface GmbH & Co. KG
Klingenbergstraße 26
D-32758 Detmold
Germany

www.weidmueller.com

Obrázek výrobku



OMNIMATE Power BU / SU 10.16HP - výkonnostní třída 50 kVA

Více proudu pro větší výkon.

Kvalita mezi konektory – OMNIMATE Power SU / BUZ 10,16HP. Mají velmi odolný systém kontaktů, díky kterému má toto zásuvné řešení přenosu energie maximální rezervy zatížení. HP je zkratka pro High Performace (vysoký výkon) – výkon zajištěn dlouhodobou provozní teplotou 120°C. Toto zákaznické zásuvné řešení je vhodné pro všechny aplikace, které musí splňovat 600 V UL nebo 1000 V (IEC) s až 76 A (IEC) a 54 A (UL).

Všeobecné objednací údaje

Verze	Zásuvný konektor PCB plug in, zástrčka, 10.16 mm, Počet pólů: 2, 180°, Připojení s upínacím třmenem, Upínací rozsah, max. : 16 mm², Box
Číslo objednávky	2838060000
Typ	SUZ 10.16HP/02/180DF AG BK BX
GTIN (EAN)	406467543688 1
Množství	40 items
Údaje výrobku	IEC: 1000 V / 78 A / 0.2 - 16 mm² UL: 600 V / 57 A / AWG 24 - AWG 6
Balení	Box

SUZ 10.16HP/02/180DF AG BK BX

Weidmüller Interface GmbH & Co. KG
Klingenbergstraße 26
D-32758 Detmold
Germany

www.weidmueller.com

Technical data

Osvědčení

ROHS	Shoda
------	-------

Rozměry a hmotnosti

Hloubka	50.5 mm	Hloubka (v palcích)	1.9882 inch
Výška	36.8 mm	Výška (v palcích)	1.4488 inch
Šířka	40.64 mm	Šířka (v palcích)	1.6 inch
Čistá hmotnost	37.59 g		

Shoda produktu s prostředím

Stav souladu se směrnicí RoHS	V souladu bez výjimky
REACH SVHC	Ne SVHC nad 0,1 wt%

Systémové parametry

Skupina produktů	OMNIMATE Power - řada BU/SU 10,16HP	Typ připojení	Připojení v provozu
Metoda připojení vodiče	Připojení s upínacím třmenem	Rozteč v mm (P)	10.16 mm
Rozteč v palcích (P)	0.400 "	Směr výstupu vodiče	180°
Počet pólů	2	L1 v mm	10.16 mm
L1 v palcích	0.400 "	Počet řad	1
Množství řady kolíků	1	Ochrana bezpečná proti dotyku dle normy DIN VDE 57 106	Bezpečné před dotykem prstů
Ochrana bezpečná proti dotyku dle normy DIN VDE 0470	IP 20	Objemový odpor	4,50 mΩ
Může být kódováno	Ano	Délka odizolování	12 mm
Utahovací moment, min.	1.2 Nm	Utahovací moment, max.	1.5 Nm
Svěrný šroub	M 4	Hrot šroubováku	1,0 x 5,5
Standard hrotu šroubováku	DIN 5264	Cykly zapojování	25

Balení

Balení	Box	Délka VPE	338.00 mm
Šířka VPE	130.00 mm	Výška VPE	54.00 mm

Typové testy

Test: Trvanlivost značení	Standard	vzor převzatý z DIN EN 60068-2-70 / 07.96
	Test	hodiny s datumem, označení původu, identifikace typu, typ materiálu
	Vyhodnocení	k dispozici
	Test	trvanlivost
Test: Nezapojení (není vyměnitelnost)	Standard	DIN EN 61984, část 6.3 a 6.9.1 / 09.02, DIN IEC 60512, část 7, oddíl 5 / 05.94
	Test	otočeno o 180° s kódovými prvky
	Vyhodnocení	vyhovělo
	Test	otočeno o 180° bez kódových prvků
Test: průřez připojitelný svorkami	Vyhodnocení	vyhovělo
	Standard	DIN EN 60999-1, část 7 a 9.1 / 12.00, DIN EN 60947-1, oddíl 8.2.4.5.1 / 12.02
	Typ vodiče	Typ vodiče a průřez vodiče pevný 0,2 mm ²

SUZ 10.16HP/02/180DF AG BK BX

Weidmüller Interface GmbH & Co. KG
 Klingenbergstraße 26
 D-32758 Detmold
 Germany

www.weidmueller.com

Technical data

		Typ vodiče a průřez vodiče	splétaný 0,2 mm ²
		Typ vodiče a průřez vodiče	pevný 16 mm ²
		Typ vodiče a průřez vodiče	splétaný 16 mm ²
		Typ vodiče a průřez vodiče	AWG 24/1
		Typ vodiče a průřez vodiče	AWG 24/19
		Typ vodiče a průřez vodiče	AWG 6/1
		Typ vodiče a průřez vodiče	AWG 6/19
	Vyhodnocení	vyhovělo	
Test poškození a náhodného uvolnění vodičů	Standard	DIN EN 60999-1, oddíl 9.4 / 12.00	
	Požadavek	0,2 kg	
	Typ vodiče	Typ vodiče a průřez vodiče	AWG 24/1
		Typ vodiče a průřez vodiče	AWG 24/19
	Vyhodnocení	vyhovělo	
	Požadavek	0,3 kg	
	Typ vodiče	Typ vodiče a průřez vodiče	pevný 0,5 mm ²
		Typ vodiče a průřez vodiče	splétaný 0,5 mm ²
	Vyhodnocení	vyhovělo	
	Požadavek	2,9 kg	
	Typ vodiče	Typ vodiče a průřez vodiče	pevný 16 mm ²
		Typ vodiče a průřez vodiče	splétaný 16 mm ²
Vyhodnocení	vyhovělo		
Požadavek	0,9 kg		
Typ vodiče	Typ vodiče a průřez vodiče	AWG 6/7	
	Typ vodiče a průřez vodiče	AWG 6/19	
Vyhodnocení	vyhovělo		
Test vytažení	Standard	DIN EN 60999-1, oddíl 9.5 / 12.00	
	Požadavek	≥10 N	
	Typ vodiče	Typ vodiče a průřez vodiče	AWG 24/1
		Typ vodiče a průřez vodiče	AWG 24/19
	Vyhodnocení	vyhovělo	
	Požadavek	≥20 N	
	Typ vodiče	Typ vodiče a průřez vodiče	pevný 0,5 mm ²
		Typ vodiče a průřez vodiče	splétaný 0,5 mm ²
	Vyhodnocení	vyhovělo	
	Požadavek	≥100 N	
	Typ vodiče	Typ vodiče a průřez vodiče	pevný 16 mm ²
		Typ vodiče a průřez vodiče	splétaný 16 mm ²
Typ vodiče a průřez vodiče		AWG 6/7	
Typ vodiče a průřez vodiče		AWG 6/19	

SUZ 10.16HP/02/180DF AG BK BX

Weidmüller Interface GmbH & Co. KG
Klingenbergstraße 26
D-32758 Detmold
Germany

www.weidmueller.com

Technical data

Vyhodnocení

vyhovělo

Údaje o materiálu

Izolační materiál	PA GF	Barevný	černá
Barevný graf (podobné)	RAL 9011	Skupina izolačního materiálu	I
Komparativní index sledování (CTI)	≥ 600	Moisture Level (MSL)	
Klasifikace hořlavosti UL 94	V-0	Materiál kontaktu	Slitina
Povrch kontaktu	postříbřené	Struktura vrstev kontaktu konektoru	≥ 3 μm Ag
Skladovací teplota, min.	-40 °C	Skladovací teplota, max.	70 °C
Provozní teplota, min.	-50 °C	Provozní teplota, max.	130 °C

Vodiče vhodné k připojení

Upínací rozsah, min.	0.2 mm ²
Upínací rozsah, max.	16 mm ²
Průřez propojení AWG, min.	AWG 22
Průřez propojení AWG, max.	AWG 6
Pevné, min. H05(07) V-U	0.2 mm ²
Pevné, max. H05(07) V-U	16 mm ²
Stočené, min. H07V-R	6 mm ²
Stočené, max. H07V-R	16 mm ²
Pružné, min. H05(07) V-K	0.5 mm ²
Pružné, max. H05(07) V-K	16 mm ²
dutinkou s plastovým límcem, , DIN 46228 pt 4, min.	0.25 mm ²
dutinkou s plastovým límcem, DIN 46228 pt 4, max.	10 mm ²
s vodičem a dutinkou, DIN 46228 pt 1, min.	0.25 mm ²
s vodičem a dutinkou, DIN 46228 pt 1, max.	16 mm ²

Zasuňte měřič v souladu s EN 60999 a 5,3 mm (B6)

x b; ø

Upínatelný vodič	Průřez připojení vodiče	Typ	zapojeno tenkým vodičem
		jmen.	0.5 mm ²
vodičová koncovka	vodičová koncovka	Délka odizolování	jmen. 14 mm
		Doporučená dutinka na konci vodiče	H0.5/18 OR
Průřez připojení vodiče	Průřez připojení vodiče	Typ	zapojeno tenkým vodičem
		jmen.	1 mm ²
vodičová koncovka	vodičová koncovka	Délka odizolování	jmen. 15 mm
		Doporučená dutinka na konci vodiče	H1.0/18 GE
Průřez připojení vodiče	Průřez připojení vodiče	Typ	zapojeno tenkým vodičem
		jmen.	1.5 mm ²
vodičová koncovka	vodičová koncovka	Délka odizolování	jmen. 15 mm
		Doporučená dutinka na konci vodiče	H1.5/18D SW
		Délka odizolování	jmen. 12 mm
		Doporučená dutinka na konci vodiče	H1.5/12
Průřez připojení vodiče	Průřez připojení vodiče	Typ	zapojeno tenkým vodičem
		jmen.	0.75 mm ²
vodičová koncovka	vodičová koncovka	Délka odizolování	jmen. 14 mm

SUZ 10.16HP/02/180DF AG BK BX

Weidmüller Interface GmbH & Co. KG
Klingenbergstraße 26
D-32758 Detmold
Germany

www.weidmueller.com

Technical data

	Doporučená dutinka na konci vodiče	H0,75/18 W
Průřez připojení vodiče	Typ	zapojeno tenkým vodičem
	jmen.	2.5 mm ²
vodičová koncovka	Délka odizolování	jmen. 14 mm
	Doporučená dutinka na konci vodiče	H2,5/19D BL
	Délka odizolování	jmen. 12 mm
	Doporučená dutinka na konci vodiče	H2,5/12
Průřez připojení vodiče	Typ	zapojeno tenkým vodičem
	jmen.	4 mm ²
vodičová koncovka	Délka odizolování	jmen. 12 mm
	Doporučená dutinka na konci vodiče	H4,0/12
	Délka odizolování	jmen. 14 mm
	Doporučená dutinka na konci vodiče	H4,0/20D GR
Průřez připojení vodiče	Typ	zapojeno tenkým vodičem
	jmen.	6 mm ²
vodičová koncovka	Délka odizolování	jmen. 14 mm
	Doporučená dutinka na konci vodiče	H6,0/20 SW
	Délka odizolování	jmen. 12 mm
	Doporučená dutinka na konci vodiče	H6,0/12
Průřez připojení vodiče	Typ	zapojeno tenkým vodičem
	jmen.	10 mm ²
vodičová koncovka	Délka odizolování	jmen. 12 mm
	Doporučená dutinka na konci vodiče	H10,0/12
	Délka odizolování	jmen. 15 mm
	Doporučená dutinka na konci vodiče	H10,0/22 EB
Průřez připojení vodiče	Typ	zapojeno tenkým vodičem
	jmen.	16 mm ²
vodičová koncovka	Délka odizolování	jmen. 12 mm
	Doporučená dutinka na konci vodiče	H16,0/12
Referenční text	Délka koncovek se vybírá v závislosti na produktu a jmenovitém napětí.	

Jmenovité údaje podle IEC

testováno podle normy	IEC 60664-1, IEC 61984	Jmenovitý proud, min. počet pólů (Tu=20 °C)	78 A
Jmenovitý proud, max. počet pólů (Tu=20 °C)	68 A	Jmenovitý proud, min. počet pólů (Tu=40 °C)	72 A
Jmenovitý proud, max. počet pólů (Tu=40 °C)	61 A	Jmenovité napětí pro třídu přepětí / stupeň znečištění II/2	1000 V
Jmenovité napětí pro třídu přepětí / stupeň znečištění III/2	1000 V	Jmenovité napětí pro třídu přepětí / stupeň znečištění III/3	1000 V
Jmenovité impulzní napětí pro třídu přepětí / stupeň znečištění II/2	6 kV	Jmenovité impulzní napětí pro třídu přepětí / stupeň znečištění III/2	8 kV
Jmenovité impulzní napětí pro třídu přepětí / stupeň znečištění III/3	8 kV	Krátkodobý odpor proti zkratovému proudu	3 x 1 s se 800 A
Povrchová vzdálenost, min.	14.8 mm	Vzdušná vzdálenost, min.	14.8 mm

SUZ 10.16HP/02/180DF AG BK BX

Weidmüller Interface GmbH & Co. KG
Klingenbergstraße 26
D-32758 Detmold
Germany

www.weidmueller.com

Technical data

Jmenovité údaje podle CSA

Jmenovité napětí (aplikační skupina B / 600 V CSA)	Jmenovité napětí (aplikační skupina C / 600 V CSA)
Jmenovité napětí (aplikační skupina D / 600 V CSA)	Jmenovitý proud (aplikační skupina B / 57 A CSA)
Jmenovitý proud (aplikační skupina C / 57 A CSA)	Jmenovitý proud (aplikační skupina D / 5 A CSA)
Průřez vodiče AWG, min. AWG 24	Průřez vodiče AWG, max. AWG 6

Jmenovité údaje podle UL 1059

Jmenovité napětí (aplikační skupina B / 600 V UL 1059)	Jmenovité napětí (aplikační skupina C / 600 V UL 1059)
Jmenovité napětí (aplikační skupina D / 600 V UL 1059)	Jmenovitý proud (aplikační skupina B / 57 A UL 1059)
Jmenovitý proud (aplikační skupina C / 57 A UL 1059)	Jmenovitý proud (aplikační skupina D / 5 A UL 1059)
Průřez vodiče, AWG, min. AWG 24	Průřez vodiče, AWG, max. AWG 6

Důležitá poznámka

IPC shoda	Shoda: Produkty jsou vyvíjeny, vyráběny a dodávány v souladu s mezinárodními uznávanými standardy a normami a splňují zajištěné vlastnosti uvedené v datovém listu, respektive splňují dekorativní vlastnosti v souladu s IPC-A-610 „Třída 2“. Další nároky na produkty je možné vyhodnotit na požádání.
Poznámky	<ul style="list-style-type: none"> • Additional variants on request • Rated current related to rated cross-section & min. No. of poles. • Wire end ferrule without plastic collar to DIN 46228/1 • Wire end ferrule with plastic collar to DIN 46228/4 • P on drawing = pitch • Rated data refer only to the component itself. Clearance and creepage distances to other components are to be designed in accordance with the relevant application standards. • In accordance with IEC 61984, OMNIMATE-connectors are connectors without breaking capacity (COC). During designated use, connectors are not allowed to be engaged or disengaged when live or under load • Long term storage of the product with average temperature of 50 °C and maximum humidity 70%, 36 months

Klasifikace

ETIM 8.0	EC002638	ETIM 9.0	EC002638
ETIM 10.0	EC002638	ECLASS 14.0	27-46-02-02
ECLASS 15.0	27-46-02-02		

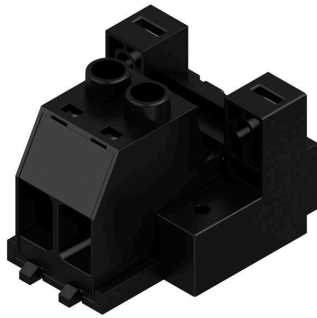
SUZ 10.16HP/02/180DF AG BK BX

Weidmüller Interface GmbH & Co. KG
 Klingenbergstraße 26
 D-32758 Detmold
 Germany

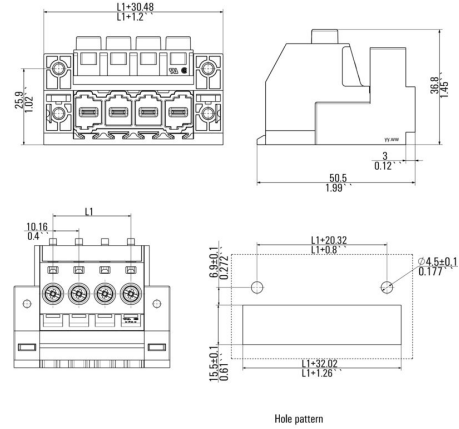
Drawings

www.weidmueller.com

Obrázek výrobku



Dimensional drawing



Graph



SUZ 10.16HP/02/180DF AG BK BX

Weidmüller Interface GmbH & Co. KG
Klingenbergstraße 26
D-32758 Detmold
Germany

www.weidmueller.com

Accessories

Kódovací prvky



Zásuvná připojení výkonové elektroniky – optimalizováno pro moderní technologie pohonů, například startéry motorů, frekvenční měniče a servo-řadiče.

OMNIMATE Power stanoví nové měřítko – se zvýšenou bezpečností a inovativními řešeními – například s připojitelným stíněním, integrovanými signálovými kontakty a jednoručním ovládáním.

Tři produktové řady nabízejí další výhody:

- Rozšiřitelnost orientovanou na aplikace: od kompaktního konektoru 4 mm² pro proud 29 A (IEC) nebo 20 A (UL) až po robustní 16mm² konektory na 76 A (IEC) nebo 54 A (UL)
- Neomezené používání až do 1 000 V (IEC) nebo 600 V (UL)
- Široké spektrum možností montáže optimalizované podle aplikace

Naše služby:

Navrhněte si vlastní konektory jednoduše použitím konfiguratoru produktů.

Všeobecné objednávací údaje

Typ	KO BU/SU10.16HP BK	Verze
Číslo	1824410000	Zásuvný konektor PCB plug in, Příslušenství, Kódovací prvek, černá,
objednávky		Počet pólů: 1
GTIN (EAN)	4032248326716	
Množství	50 ST	
Typ	KO BU/SU10.16HP WT	Verze
Číslo	2592600000	Zásuvný konektor PCB plug in, Příslušenství, Kódovací prvek, Přírodní,
objednávky		Počet pólů: 1
GTIN (EAN)	4050118717389	
Množství	50 ST	

Plochý šroubovák



Plochý šroubovák s kulatou hlavicí SD DIN 5265, ISO 2380/2, výstup podle DIN 5264, ISO 2380/1. hrot ChromTop, rukojeť SoftFinish

Všeobecné objednávací údaje

Typ	SDS 0.8X4.5X125	Verze
Číslo	9009020000	Šroubovák, Šroubovák
objednávky		
GTIN (EAN)	4032248266883	
Množství	1 ST	

SUZ 10.16HP/02/180DF AG BK BX

Weidmüller Interface GmbH & Co. KG
Klingenbergstraße 26
D-32758 Detmold
Germany

www.weidmueller.com

Accessories**Křížový šroubovák, Phillips**

Křížový šroubovák, Phillips, SDK PH DIN 5262, ISO 8764/2-PH, výstup podle ISO 8764-PH, hrot ChromTop, rukojeť SoftFinish

Všeobecné objednací údaje

Typ	SDK PH1	Verze	
Číslo objednávky	9008480000	Šroubovák, Šroubovák	
GTIN (EAN)	4032248056477		
Množství	1 ST		