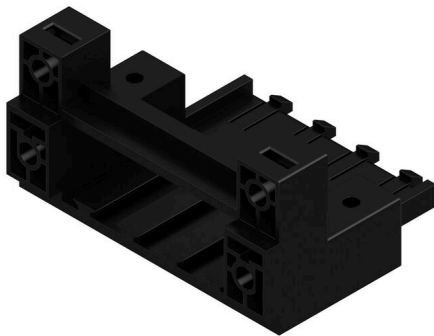


SUZ DF 10.16/04/180SF BK BX

Weidmüller Interface GmbH & Co. KG
Klingenbergstraße 26
D-32758 Detmold
Germany

www.weidmueller.com

Obrázek výrobku

Zásuvná připojení výkonové elektroniky – optimalizováno pro moderní technologie pohonů, například startéry motorů, frekvenční měniče a servo-řadiče.

OMNIMATE Power stanoví nové měřítko – se zvýšenou bezpečností a inovativními řešeními – například s přípojitelným stíněním, integrovanými signálovými kontakty a jednoručním ovládáním.

Tři produktové řady nabízejí další výhody:

- Rozšiřitelnost orientovanou na aplikace: od kompaktního konektoru 4 mm² pro proud 29 A (IEC) nebo 20 A (UL) až po robustní 16mm² konektory na 76 A (IEC) nebo 54 A (UL)
- Neomezené používání až do 1 000 V (IEC) nebo 600 V (UL)
- Široké spektrum možností montáže optimalizované podle aplikace

Naše služby:

Navrhněte si vlastní konektory jednoduše použitím konfiguratoru produktů.

Všeobecné objednací údaje

Verze	Zásuvný konektor PCB plug in, Příslušenství, Montážní blok, černá, Počet pólů: 4
Číslo objednávky	2838030000
Typ	SUZ DF 10.16/04/180SF BK BX
GTIN (EAN)	4064675436850
Množství	25 items
Údaje výrobku	
Balení	Box

Technické údaje

Osvědčení

ROHS Shoda

Rozměry a hmotnosti

Hloubka	50.5 mm	Hloubka (v palcích)	1.9882 inch
Výška	31 mm	Výška (v palcích)	1.2205 inch
Šířka	60.96 mm	Šířka (v palcích)	2.4 inch
Čistá hmotnost	16.64 g		

Shoda produktu s prostředím

Stav souladu se směrnici RoHS V souladu bez výjimky
REACH SVHC Ne SVHC nad 0,1 wt%

Balení

Balení	Box	Délka VPE	400.00 mm
Šířka VPE	219.00 mm	Výška VPE	61.00 mm

Údaje o materiálu

Izolační materiál	PA 66/6	Barevný	černá
Barevný graf (podobné)	RAL 9011	Moisture Level (MSL)	
Klasifikace hořlavosti UL 94	V-0	Skladovací teplota, min.	-40 °C
Skladovací teplota, max.	70 °C	Provozní teplota, min.	-50 °C
Provozní teplota, max.	100 °C		

Jmenovité údaje podle IEC

testováno podle normy IEC 60664-1, IEC 61984

Důležitá poznámka

IPC shoda Shoda: Produkty jsou vyvíjeny, vyráběny a dodávány v souladu s mezinárodními uznávanými standardy a normami a splňují zajištěné vlastnosti uvedené v datovém listu, respektive splňují dekorativní vlastnosti v souladu s IPC-A-610 „Třída 2“. Další nároky na produkty je možné vyhodnotit na požádání.

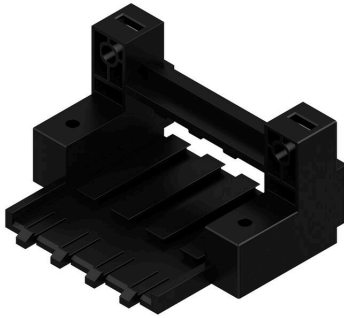
Poznámky

- Long term storage of the product with average temperature of 50 °C and maximum humidity 70%, 36 months

Klasifikace

ETIM 8.0	EC002943	ETIM 9.0	EC002943
ETIM 10.0	EC002943	ECLASS 14.0	27-46-04-05
ECLASS 15.0	27-46-04-05		

Obrázek výrobku



Dimensional drawing

