

SAI-WDF-M12-5P-L-COD-M16

Weidmüller Interface GmbH & Co. KG
Klingenbergstraße 26
D-32758 Detmold
Germany

www.weidmueller.com

Obrázek výrobku**Všeobecné objednací údaje**

Číslo objednávky	2830800000
Typ	SAI-WDF-M12-5P-L-COD-M16
GTIN (EAN)	4064675389187
Množství	1 items

SAI-WDF-M12-5P-L-COD-M16

Weidmüller Interface GmbH & Co. KG
Klingenbergstraße 26
D-32758 Detmold
Germany

www.weidmueller.com

Technické údaje

Osvědčení

Schválení



ROHS	Shoda
UL File Number Search	Web UL
Č. osvědčení (cURus)	E92202

Rozměry a hmotnosti

Čistá hmotnost	21.12 g
----------------	---------

Shoda produktu s prostředím

Stav souladu se směrnicí RoHS	V souladu bez výjimky
REACH SVHC	Ne SVHC nad 0,1 wt%

Technické údaje – upravitelné zásuvné konektory

Počet pólů	5	Kódování	L-coded
Povrch kontaktu	Pozlacené	Typ připojení	Šroubové připojení
Hlavní materiál krytu	CuZn, poniklované	Materiál kontaktu	CuZn
Jmenovité napětí	63 V	Jmenovitý proud	16 A
Stupeň krytí	IP65, IP67, IP68	Cykly zapojování	≥ 100
Závažnost znečištění	3	Kabelová průchodka	M 12
Připojení stínění	Ano	Rozsah teplot krytu	-25...+85 °C

Standardy

Standard, izolační materiál	IEC 60664-1	Standardní konektor	IEC 61076-2-111
-----------------------------	-------------	---------------------	-----------------

Všeobecné technické specifikace

Počet pólů	5	Kódování	L-coded
Připojovací závit	M12 konektor samice, M12 konektor samec	Povrch kontaktu	Pozlacené
Typ připojení	Šroubové připojení	Hlavní materiál krytu	CuZn, poniklované
Materiál kontaktu	CuZn	Jmenovité napětí	63 V
Jmenovitý proud	16 A	Stupeň krytí	IP65, IP67, IP68
Cykly zapojování	≥ 100	Závažnost znečištění	3
Kabelová průchodka	M 12	Rozsah teplot krytu	-25...+85 °C

Klasifikace

ETIM 8.0	EC002925	ETIM 9.0	EC002925
ETIM 10.0	EC002925	ECLASS 14.0	27-44-01-06
ECLASS 15.0	27-44-01-06		

SAI-WDF-M12-5P-L-COD-M16

Weidmüller Interface GmbH & Co. KG
 Klingenbergstraße 26
 D-32758 Detmold
 Germany

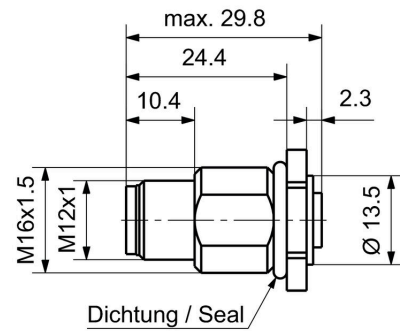
www.weidmueller.com

Nákresy

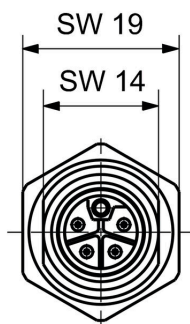
Obrázek výrobku



Rozměrový výkres

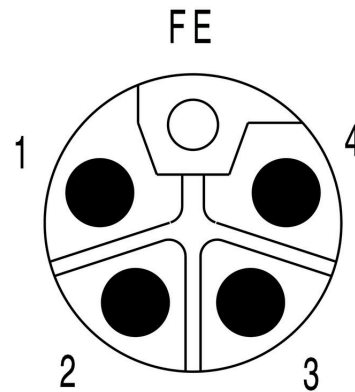


Detailní výkres



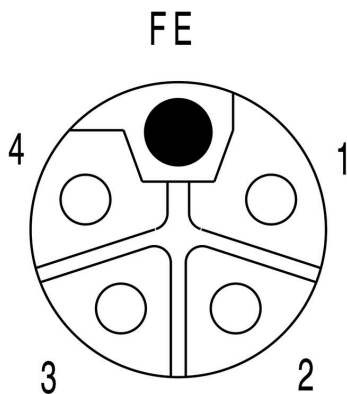
Plug

Schéma pólů



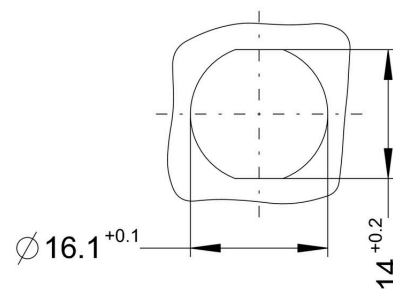
Plug

Schéma pólů



Socket

Výřez instalace



Nákresy

Schéma připojení

