

## VPU AC II F 1+1 300/40

**Weidmüller Interface GmbH & Co. KG**  
 Klingenbergstraße 26  
 D-32758 Detmold  
 Germany

www.weidmueller.com

### Obrázek výrobku



Abb.ähnlich

Výrobky přepětové ochrany Weidmüller VPU I (typ I), VPU II (typ II) a VPU III (typ III) účinně snižují interferenční vazby, které se mohou objevovat vlivem přechodových přepětí, a to i výrazně pod limity předepsanými koordinační izolace podle normy EN 60644-3 / DIN VDE 0110-3. To znamená, že celá instalace je méně náchylná k poruchám. Přepětové ochrany jsou koordinovány pomocí technických prostředků. To znamená, že není třeba zajistit potlačení vazby mezi typy I, II a III. Bleskojistky jsou testovány podle normy výrobků IEC 61643-11: / DIN EN 61643-11: a lze je instalovat do systémů v souladu s normami IEC 61643-12 / VDE V0675-6-12 a IEC 62305-4 / VDE 0185-4. Toto zařízení na přepětovou ochranu je vhodné k instalaci v soustavách elektrického napájení. Weidmüller nabízí různé výrobky podle konkrétního typu elektrické sítě a úrovně napětí. Řada VPU AC II F je charakterizována pojistkou integrovanou ve svodiči. Tyto svodiče nevyžadují pojistku.

### Všeobecné objednací údaje

|                  |                                                                                                                         |
|------------------|-------------------------------------------------------------------------------------------------------------------------|
| Verze            | Přepětová ochrana, Nízké napětí, Ochrana proti přepětí pro nízkonapětové přívody, Jednofázový, TN, TT, IT s N, IT bez N |
| Číslo objednávky | <a href="#">2827620000</a>                                                                                              |
| Typ              | VPU AC II F 1+1 300/40                                                                                                  |
| GTIN (EAN)       | 4064675366614                                                                                                           |
| Množství         | 1 items                                                                                                                 |

## VPU AC II F 1+1 300/40

**Weidmüller Interface GmbH & Co. KG**  
Klingenbergstraße 26  
D-32758 Detmold  
Germany

www.weidmueller.com

## Technické údaje

### Osvědčení

Schválení



ROHS Shoda

### Rozměry a hmotnosti

|                          |             |                     |             |
|--------------------------|-------------|---------------------|-------------|
| Hloubka                  | 68 mm       | Hloubka (v palcích) | 2.6772 inch |
| Hloubka včetně DIN lišty | 76 mm       | Výška               | 90 mm       |
| Výška (v palcích)        | 3.5433 inch | Šířka               | 36 mm       |
| Šířka (v palcích)        | 1.4173 inch | Čistá hmotnost      | 256 g       |

### Teploty

|                    |                |                |                     |
|--------------------|----------------|----------------|---------------------|
| Skladovací teplota | -40 °C...85 °C | Okolní teplota | -40 °C...85 °C      |
| Provozní teplota   | -40 °C...85 °C | Vlhkost        | Rel. vlhkost 5–95 % |

### Shoda produktu s prostředím

|                               |                       |
|-------------------------------|-----------------------|
| Stav souladu se směrnicí RoHS | V souladu bez výjimky |
| REACH SVHC                    | Ne SVHC nad 0,1 wt%   |

### Data připojení, vzdálené upozornění

Typ připojení PUSH IN

### Jmenovité údaje IEC / EN

|                                         |               |                                              |                                         |
|-----------------------------------------|---------------|----------------------------------------------|-----------------------------------------|
| Počet pólů                              | 2             | Kombinovaný puls UOC                         | 6 kV                                    |
| Svodový proud při Un                    | 5 µA          | Signalizační kontakt                         | Ne                                      |
| Jmenovité napětí (AC)                   | 230 V         | Síť o nízkém napětí                          | Jednofázový, TN, TT, IT s N, IT bez N   |
| Stupeň krytí Up při IN (N-PE)           | ≤ 1.5 kV      | Typ napětí                                   | AC                                      |
| Dočasné přepětí (nadměrné napětí) - TOV | 337 V         | Ochranné pojistky                            | Není nutné, interně k dispozici         |
| Doba odezvy / doba havarijního stavu    | ≤ 25 ns       | Frekvenční rozsah, max.                      | 60 Hz                                   |
| Frekvenční rozsah, min.                 | 50 Hz         | Standardy                                    | IEC 61643-11, EN 61643-11               |
| Třída požadavků podle normy EN 61643-11 | T2, T3        | Kategorie požadavků podle normy IEC 61643-11 | Typ II, Typ III                         |
| Max. trvalé napětí, Uc (AC)             | 300 V         | Max. trvalé napětí, Uc (N-PE)                | 305 V                                   |
| Síťové napětí                           | 230 V / 400 V | Vybíjecí proud Imax. (8/20µs) N-PE           | 65 kA                                   |
| Vybíjecí proud In (8/20 µs) N-PE        | 40 kA         | Koordinace energie (≤10 m)                   | Typ II, Typ III                         |
| Vybíjecí proud In (8/20 µs) vodič-PE    | 20 kA         | Vybíjecí proud Imax. (8/20 µs) vodič-PE      | 40 kA                                   |
| SPD typ                                 | T2, T3        | Stupeň krytí Up při IN (L/N-PE)              | ≤ 1500 V                                |
| Zatížitelnost zkratovým proudem ISCCR   | 100 kA        | Následná schopnost potlačit proud Ifi        | Následný proud není nutné brát v úvahu. |
| Integrovaná záložní pojistka            | Ano           |                                              |                                         |

### Koordinace izolace podle normy EN 50178

|                           |     |                      |   |
|---------------------------|-----|----------------------|---|
| Kategorie rázového napětí | III | Závažnost znečištění | 2 |
|---------------------------|-----|----------------------|---|

## Technické údaje

### Obecné údaje

|                              |                                                     |             |                                   |
|------------------------------|-----------------------------------------------------|-------------|-----------------------------------|
| Optický funkční displej      | zelená = OK, červená = svodič je vadný – vyměňte ho | Segment     | Rozvod elektrické energie         |
| Verze                        | Ochrana proti přepětí pro nízkonapěťové přívody     | Design      | Instalační kryt; 2TE, Insta IP 20 |
| Klasifikace hořlavosti UL 94 | V-0                                                 | Barevný     | Oranžová, černá, Světle modrá     |
| Stupeň krytí                 | IP20 v instalovaném stavu                           | Nosná lišta | TS 35                             |
| Provozní nadmořská výška     | ≤ 4000 m                                            |             |                                   |

### Data připojení

|                                                |                    |                                                |                     |
|------------------------------------------------|--------------------|------------------------------------------------|---------------------|
| Délka odizolování                              | 18 mm              | Metoda připojení vodiče                        | Šroubové připojení  |
| Typ připojení                                  | Šroubové připojení | Délka odizolování, jmenovité připojení         | 18 mm               |
| Utahovací moment, min.                         | 3 Nm               | Utahovací moment, max.                         | 4.5 Nm              |
| Rozsah sevření, jmenovité připojení            | 16 mm <sup>2</sup> | Upínací rozsah, min.                           | 1.5 mm <sup>2</sup> |
| Upínací rozsah, max.                           | 35 mm <sup>2</sup> | Průřez propojení AWG, min.                     | AWG 16              |
| Průřez propojení AWG, max.                     | AWG 2              | Průřez vodiče, pevný, min.                     | 1.5 mm <sup>2</sup> |
| Průřez vodiče, pevný, max.                     | 35 mm <sup>2</sup> | Průřez připojení vodičů, jemně stáčené, min.   | 1.5 mm <sup>2</sup> |
| Průřez připojení vodičů, jemně stáčené, max.   | 25 mm <sup>2</sup> | Průřez vodiče, pružný, AEH (DIN 46228-1), min. | 2.5 mm <sup>2</sup> |
| Průřez vodiče, pružný, AEH (DIN 46228-1), max. | 25 mm <sup>2</sup> | Průřez připojení vodičů, splétané, min.        | 1.5 mm <sup>2</sup> |
| Průřez připojení vodičů, splétané, max.        | 35 mm <sup>2</sup> |                                                |                     |

### Elektrické údaje

|            |    |
|------------|----|
| Typ napětí | AC |
|------------|----|

### Obecné údaje

|            |                               |              |                           |
|------------|-------------------------------|--------------|---------------------------|
| Počet pólů | 2                             | Stupeň krytí | IP20 v instalovaném stavu |
| Barevný    | Oranžová, černá, Světle modrá |              |                           |

### Záruka

|                 |       |
|-----------------|-------|
| Časový interval | 5 let |
|-----------------|-------|

### Důležitá poznámka

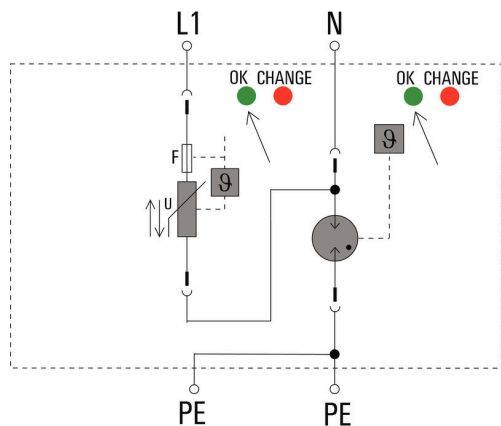
|                      |                                                                           |
|----------------------|---------------------------------------------------------------------------|
| Informace o produktu | If F1 > 63A gG, then the integrated backup fuse always operates before F1 |
|----------------------|---------------------------------------------------------------------------|

### Klasifikace

|             |             |             |             |
|-------------|-------------|-------------|-------------|
| ETIM 8.0    | EC000941    | ETIM 9.0    | EC000941    |
| ETIM 10.0   | EC000941    | ECLASS 14.0 | 27-17-12-02 |
| ECLASS 15.0 | 27-17-12-02 |             |             |

**Nákresy**

**Symbol elektřiny**



Schematic circuit diagram

## VPU AC II F 1+1 300/40

**Weidmüller Interface GmbH & Co. KG**  
Klingenbergstraße 26  
D-32758 Detmold  
Germany

www.weidmueller.com

## Příslušenství

### Křížový šroubovák, Phillips



Křížový šroubovák pro šrouby Phillips, izolovaný dle VDE, SDIK PH DIN 7438, ISO 8764/2-PH, výstup podle normy ISO 8764-PH, rukojeť SoftFinish

### Všeobecné objednací údaje

|            |                            |                                                                  |
|------------|----------------------------|------------------------------------------------------------------|
| Typ        | SDIK PH1 X 80              | Verze                                                            |
| Číslo      | <a href="#">2749890000</a> | Šroubovák, Šířka čepele (B): 1 mm, 80 mm, Tloušťka čepele (A): 1 |
| objednávky |                            |                                                                  |
| GTIN (EAN) | 4050118897098              |                                                                  |
| Množství   | 1 ST                       |                                                                  |

### Plochý šroubovák



VDE izolovaný plochý šroubovák, SDI DIN 7437, ISO 2380/2, výstup podle DIN 5264, ISO 2380/1. Rukojeť SoftFinish

### Všeobecné objednací údaje

|            |                            |                                                                                      |
|------------|----------------------------|--------------------------------------------------------------------------------------|
| Typ        | SDIS 1.0X5.5X125           | Verze                                                                                |
| Číslo      | <a href="#">2749850000</a> | Šroubovák, Šířka čepele (B): 5.5 mm, Délka čepele: 125 mm, Tloušťka čepele (A): 1 mm |
| objednávky |                            |                                                                                      |
| GTIN (EAN) | 4050118897050              |                                                                                      |
| Množství   | 1 ST                       |                                                                                      |

### Prázdné



ESG je vyzkoušený štítek ve formátu MultiCard pro řadu rozšířených elektrických zařízení. Výsledkem je vysoce kvalitní kontrastní označení zařízení.

K dispozici jsou různé typy pro zařízení od výrobců, jako jsou Siemens, ABB, Beckhoff atd.

Stručný přehled výhod:

- Štítky pro všestranné využití - samolepicí nebo připevňovací štítky, v závislosti na typu
  - Pro sekvenční zařízení, např. ochranné kabelové jističe, dodáváme ESG štítky pro připnutí k liště na značky
  - Individuální kvalita laserového tisku podle specifikací
- Pro vlastní potisk: Prosíme zašlete nám soubor pro náš software na značení M-Print PRO nebo M-Print PRO Online (bez instalace) s vašimi požadavky na značení.

## VPU AC II F 1+1 300/40

**Weidmüller Interface GmbH & Co. KG**  
Klingenbergstraße 26  
D-32758 Detmold  
Germany

www.weidmueller.com

## Příslušenství

### Všeobecné objednací údaje

|            |                            |                                                                    |
|------------|----------------------------|--------------------------------------------------------------------|
| Typ        | ESG 6/15 K MC NE WS        | Verze                                                              |
| Číslo      | <a href="#">1880100000</a> | ESG, Značky na přístroje x 15 mm, PA 66, Barevný: Bílá, Samolepicí |
| objednávky |                            |                                                                    |
| GTIN (EAN) | 4032248478781              |                                                                    |
| Množství   | 200 ST                     |                                                                    |

### Řada VPU

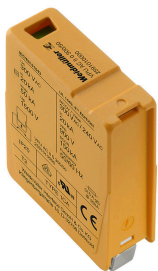


Produktovou řadu završuje rozsáhlá řada příslušenství

### Všeobecné objednací údaje

|            |                            |       |
|------------|----------------------------|-------|
| Typ        | VPU AC EXTENDER            | Verze |
| Číslo      | <a href="#">3123500000</a> |       |
| objednávky |                            |       |
| GTIN (EAN) | 4099987270175              |       |
| Množství   | 8 ST                       |       |

### Náhradní svodič přepětí



Výrobky přepětové ochrany Weidmüller VPU I (typ I), VPU II (typ II) a VPU III (typ III) účinně snižují interferenční vazby, které se mohou objevovat vlivem přechodových přepětí, a to i výrazně pod limity předepsanými koordinací izolace podle normy EN 60644-3 / DIN VDE 0110-3. To znamená, že celá instalace je méně náchylná k poruchám. Přepětové ochrany jsou koordinovány pomocí technických prostředků. To znamená, že není třeba zajistit potlačení vazby mezi typy I, II a III. Bleskojistky jsou testovány podle normy výrobků IEC 61643-11: / DIN EN 61643-11: a lze je instalovat do systémů v souladu s normami IEC 61643-12 / VDE V0675-6-12 a IEC 62305-4 / VDE 0185-4. Toto zařízení na přepětovou ochranu je vhodné k instalaci v soustavách elektrického napájení. Weidmüller nabízí různé výrobky podle konkrétního typu elektrické sítě a úrovně napětí. Řada VPU AC II F je charakterizována pojistkou integrovanou ve svodiči. Tyto svodiče nevyžadují pojistku.

### Všeobecné objednací údaje

|            |                            |                                                                                    |
|------------|----------------------------|------------------------------------------------------------------------------------|
| Typ        | VPU AC II F O 300/40       | Verze                                                                              |
| Číslo      | <a href="#">2807520000</a> | Surge voltage arrester, Low voltage, Class II surge protection, no leakage current |
| objednávky |                            |                                                                                    |
| GTIN (EAN) | 4064675275541              |                                                                                    |
| Množství   | 1 ST                       |                                                                                    |

## VPU AC II F 1+1 300/40

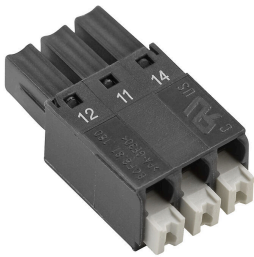
**Weidmüller Interface GmbH & Co. KG**  
Klingenbergstraße 26  
D-32758 Detmold  
Germany

[www.weidmueller.com](http://www.weidmueller.com)

## Příslušenství

|            |                            |                                                                                                               |
|------------|----------------------------|---------------------------------------------------------------------------------------------------------------|
| Typ        | VPU AC II F 0 N-PE 305/... | Verze                                                                                                         |
| Číslo      | <a href="#">2807540000</a> | Přepětová ochrana, Nízké napětí, Ochrana proti rázovému napětí třídy II, žádný svodový proud, TT nur für N-PE |
| objednávky |                            |                                                                                                               |
| GTIN (EAN) | 4064675275558              |                                                                                                               |
| Množství   | 1 ST                       |                                                                                                               |

## Řada VPU



Produktovou řadu završuje rozsáhlá řada příslušenství

## Všeobecné objednáací údaje

|            |                            |       |
|------------|----------------------------|-------|
| Typ        | VPU LOCKING CLIP S         | Verze |
| Číslo      | <a href="#">2735080000</a> |       |
| objednávky |                            |       |
| GTIN (EAN) | 4050118826050              |       |
| Množství   | 10 ST                      |       |