

## SAI-06Z-MXPP-4A-M08L-PNP-10U05

**Weidmüller Interface GmbH & Co. KG**  
 Klingenbergstraße 26  
 D-32758 Detmold  
 Germany

www.weidmueller.com



Nové rozvodné skříňky kapoty M8 jsou mimořádně kompaktní a mají pohodlné připojení PUSH IN. To umožňuje rychlou, bezpečnou a efektivní kabeláž v terénu.

Pro naše rozvodné skříňky je k dispozici modulární systém. Jednotlivé značky nabízejí možnost individuálního označení rozvaděče a I/O zásuvek.

- 3 a 4pólové zásuvky M8 I/O
- 4, 6, 8 nebo 10 I/O zásuvek
- Stupeň krytí IP 67
- Certifikace UL

### Všeobecné objednací údaje

Verze	Pasivní rozvaděč senzor / aktor, M8, 10 m, Počet pólů: 4, Počet soketů kontaktů: 6
Číslo objednávky	<a href="#">2819220000</a>
Typ	SAI-06Z-MXPP-4A-M08L-PNP-10U05
GTIN (EAN)	4064675330448
Množství	1 items

## Technické údaje

## Osvědčení

Schválení



ROHS Shoda

## Rozměry a hmotnosti

Hloubka	30 mm	Hloubka (v palcích)	1.1811 inch
Výška	32 mm	Výška (v palcích)	1.2598 inch
Šířka	76.8 mm	Šířka (v palcích)	3.0236 inch
Čistá hmotnost	900 g		

## Teploty

Provozní teplota -25 - 80°C

## Shoda produktu s prostředím

Stav souladu se směrnici RoHS V souladu bez výjimky  
REACH SVHC Ne SVHC nad 0,1 wt%

## Údaje o připojení

Vnější prům. vodiče, min.	7.4 mm	Vnější prům. vodiče, max.	8 mm
Upínací rozsah, min.	0.08 mm <sup>2</sup>	Upínací rozsah, max.	1.5 mm <sup>2</sup>
Výstup rozvaděče	Verze krytu		

## Elektrické údaje

Jmenovité napětí, min.	15 V	Jmenovité napětí, max.	30 V
Jmenovité napětí	30 V	Max. proudová kapacita na slot	2 A
Celkem proud	8 A	Proud na signál	2 A
K dispozici elektrická izolace	Ne		

## Technické údaje kabelu

Počet pólů	4	Barva opláštění	černá
Halogen	Ne	Vnější prům. vodiče, max.	8 mm
Vnější prům. vodiče, min.	7.4 mm	Poloměr ohybu, min., pohyblivý	10 x průměr kabelu
Cykly ohybu	2 mil.	Materiál pláště	PUR
Barevné kódování	bílá, šedá / růžová, zelená, červená / modrá, žlutá, bílá / zelená, šedá, hnědá / zelená, růžová, modrá, hnědá, bílá / žlutá, červená, Yellow / brown	Délka kabelu	10 m
Vhodné pro nosiče kabelů	Ne		

## Všeobecné technické údaje

Stupeň krytí	IP67	Počet pólů	4
Počet pólů kabelu	14	Počet soketů kontaktů	6
Připojovací závit	M8	Závažnost znečištění	3
Chování při požáru	V-0	LED	Ne

**Technické údaje**

Iniciační prvek LED Ne

**Údaje o materiálu**

Materiál O-kroužku	FKM	Hlavní materiál krytu	PBT
Materiál rozvaděče	Plast	Barva krytu	černá
Těsnicí materiál krytu	FKM	Šroubová patice	CuZn, poniklované
Materiál kontaktu	CuZn	Povrch kontaktu	Pozlacené
Nosný materiál kontaktu	PBT (UL 94 V0)		

**Klasifikace**

ETIM 8.0	EC002585	ETIM 9.0	EC002585
ETIM 10.0	EC002585	ECLASS 14.0	27-44-01-08
ECLASS 15.0	27-44-01-08		

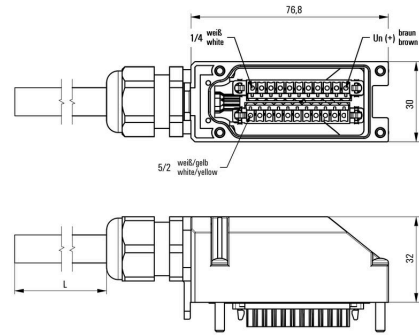
## SAI-06Z-MXPP-4A-M08L-PNP-10U05

Weidmüller Interface GmbH & Co. KG  
Klingenbergstraße 26  
D-32758 Detmold  
Germany

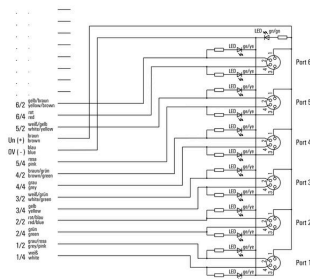
[www.weidmueller.com](http://www.weidmueller.com)

## Nákresy

### Detailní výkres



### Schéma připojení



**Příslušenství****Prázdné**

MultiFit je systém značek společnosti Weidmüller používaný pro svorky od jiných výrobců. Podobně jako Dekafix od společnosti Weidmüller, jsou značky řady MultiFit připravené k použití se standardním tiskem. Při prvním použití MultiFit doporučujeme provést test na používaných svorkách se vzorovými značkami.

- Jedna značka vhodná pro svorky od různých výrobců.
  - Značky se standardním potiskem k okamžitému použití
  - Prázdné značky pro tisk pomocí PrintJet CONNECT nebo plotteru
  - Jednotlivě potištěné značky se dodávají na základě zákaznických údajů CAE nebo specifikací
  - Jeden systém značení pro všechny aplikace
- Pro vlastní potisk: Prosíme zašlete nám soubor pro náš software na značení M-Print PRO nebo M-Print PRO Online (bez instalace) s vašimi požadavky na značení.

**Všeobecné objednávací údaje**

Typ	MFF 10/6 MC NE WS	Verze
Číslo	<a href="#">1856780000</a>	MultiFit, Označení svorek, 10 x 6 mm, Rozteč v mm (P): 6.00 Festo,
objednávky		Bílá
GTIN (EAN)	4032248400881	
Množství	600 ST	