

SAI-04Z-MXPP-4A-M08L-PNP-10U03

Weidmüller Interface GmbH & Co. KG
Klingenbergstraße 26
D-32758 Detmold
Germany

www.weidmueller.com



Nové rozvodné skříňky kapoty M8 jsou mimořádně kompaktní a mají pohodlné připojení PUSH IN. To umožňuje rychlou, bezpečnou a efektivní kabeláž v terénu.

Pro naše rozvodné skříňky je k dispozici modulární systém. Jednotlivé značky nabízejí možnost individuálního označení rozvaděče a I/O zásuvek.

- 3 a 4pólové zásuvky M8 I/O
- 4, 6, 8 nebo 10 I/O zásuvek
- Stupeň krytí IP 67
- Certifikace UL

Všeobecné objednací údaje

Verze	Pasivní rozvaděč senzor / aktor, M8, 10 m, Počet pólů: 4, Počet soketů kontaktů: 4
Číslo objednávky	2819210000
Typ	SAI-04Z-MXPP-4A-M08L-PNP-10U03
GTIN (EAN)	4064675330431
Množství	1 items

Technické údaje

Osvědčení

Schválení



ROHS Shoda

Rozměry a hmotnosti

Čistá hmotnost 600 g

Teploty

Provozní teplota -25 - 80°C

Shoda produktu s prostředím

Stav souladu se směrnicí RoHS V souladu bez výjimky
REACH SVHC Ne SVHC nad 0,1 wt%

Údaje o připojení

Upínací rozsah, min. 0.08 mm² Upínací rozsah, max. 1.5 mm²

Elektrické údaje

Jmenovité napětí, min. 15 V Jmenovité napětí, max. 30 V
Max. proudová kapacita na slot 2 A Proud na signál 2 A
K dispozici elektrická izolace Ne

Technické údaje kabelu

Počet pólů 4 Barva opláštění černá
Stíněný Ano Halogen Ne
Poloměr ohybu, min., pohyblivý 10 x průměr kabelu Poloměr ohybu, min., stacionární 10 x průměr kabelu
Cykly ohybu 2 mil. Materiál pláště PUR
Barevné kódování bílá, zelená, žlutá, černá, hnědá / zelená, šedá, šedá / růžová, růžová, červená, červená / modrá, fialová, bílá / zelená, bílá / šedá, bílá / žlutá, šedá / hnědá, modrá, hnědá, Yellow / brown Délka kabelu 10 m
Vhodné pro nosiče kabelů Ne

Všeobecné technické údaje

Stupeň krytí IP67 Počet pólů 4
Počet soketů kontaktů 4 Připojovací závit M8
Závažnost znečištění 3 Chování při požáru V-0
LED Ne Iniciační prvek LED Ne

Technické údaje**Údaje o materiálu**

Materiál O-kroužku	FKM	Hlavní materiál krytu	PBT
Materiál rozvaděče	Plast	Barva krytu	černá (podobná odstínu RAL 9005)
Těsnicí materiál krytu	FKM	Šroubová patice	CuZn, poniklované
Materiál kontaktu	CuZn	Povrch kontaktu	Pozlacené
Nosný materiál kontaktu	PBT (UL 94 V0)		

Klasifikace

ETIM 8.0	EC002585	ETIM 9.0	EC002585
ETIM 10.0	EC002585	ECLASS 14.0	27-44-01-08
ECLASS 15.0	27-44-01-08		

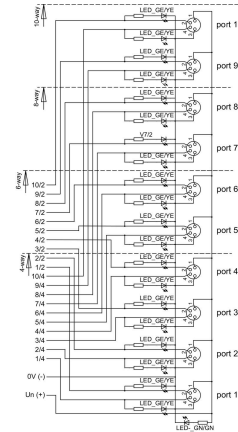
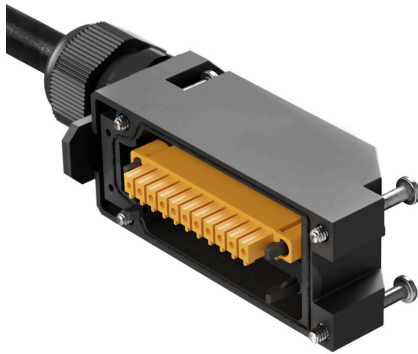
SAI-04Z-MXPP-4A-M08L-PNP-10U03

Weidmüller Interface GmbH & Co. KG
 Klingenbergstraße 26
 D-32758 Detmold
 Germany

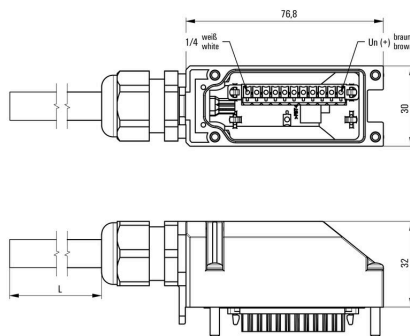
www.weidmueller.com

Nákresy

Schéma připojení



Detailní výkres



Příslušenství**Prázdné**

MultiFit je systém značek společnosti Weidmüller používaný pro svorky od jiných výrobců. Podobně jako Dekafix od společnosti Weidmüller, jsou značky řady MultiFit připravené k použití se standardním tiskem. Při prvním použití MultiFit doporučujeme provést test na používaných svorkách se vzorovými značkami.

- Jedna značka vhodná pro svorky od různých výrobců.
 - Značky se standardním potiskem k okamžitému použití
 - Prázdné značky pro tisk pomocí PrintJet CONNECT nebo plotteru
 - Jednotlivě potištěné značky se dodávají na základě zákaznických údajů CAE nebo specifikací
 - Jeden systém značení pro všechny aplikace
- Pro vlastní potisk: Prosíme zašlete nám soubor pro náš software na značení M-Print PRO nebo M-Print PRO Online (bez instalace) s vašimi požadavky na značení.

Všeobecné objednávací údaje

Typ	MFF 10/6 MC NE WS	Verze
Číslo	1856780000	MultiFit, Označení svorek, 10 x 6 mm, Rozteč v mm (P): 6.00 Festo,
objednávky		Bílá
GTIN (EAN)	4032248400881	
Množství	600 ST	