

## SAI-04Z-MXPP-4A-M08L-PNP-05U03

Weidmüller Interface GmbH & Co. KG  
Klingenbergstraße 26  
D-32758 Detmold  
Germany

www.weidmueller.com



Nové rozvodné skříňky kapoty M8 jsou mimořádně kompaktní a mají pohodlné připojení PUSH IN. To umožňuje rychlou, bezpečnou a efektivní kabeláž v terénu.

Pro naše rozvodné skříňky je k dispozici modulární systém. Jednotlivé značky nabízejí možnost individuálního označení rozvaděče a I/O zásuvek.

- 3 a 4pólové zásuvky M8 I/O
- 4, 6, 8 nebo 10 I/O zásuvek
- Stupeň krytí IP 67
- Certifikace UL

## Všeobecné objednací údaje

Verze	Pasivní rozvaděč senzor / aktor, M8, 5 m, Počet pólů: 4, Počet soketů kontaktů: 4
Číslo objednávky	<a href="#">2819170000</a>
Typ	SAI-04Z-MXPP-4A-M08L-PNP-05U03
GTIN (EAN)	4064675330394
Množství	1 items

## Technické údaje

## Osvědčení

Schválení



ROHS Shoda

## Rozměry a hmotnosti

Čistá hmotnost 399.52 g

## Teploty

Provozní teplota -25 - 80°C

## Shoda produktu s prostředím

Stav souladu se směrnicí RoHS V souladu bez výjimky  
REACH SVHC Ne SVHC nad 0,1 wt%

## Údaje o připojení

Upínací rozsah, min. 0.08 mm<sup>2</sup> Upínací rozsah, max. 1.5 mm<sup>2</sup>

## Elektrické údaje

Jmenovité napětí, min. 15 V Jmenovité napětí, max. 30 V  
Max. proudová kapacita na slot 2 A Proud na signál 2 A  
K dispozici elektrická izolace Ne

## Technické údaje kabelu

Počet pólů 4 Barva opláštění černá  
Stíněný Ano Halogen Ne  
Poloměr ohybu, min., pohyblivý 10 x průměr kabelu Poloměr ohybu, min., stacionární 10 x průměr kabelu  
Materiál pláště PUR Barevné kódování bílá, zelená, žlutá, černá, hnědá / zelená, šedá, šedá / růžová, růžová, červená, červená / modrá, fialová, bílá / zelená, bílá / šedá, bílá / žlutá, šedá / hnědá, modrá, hnědá, Yellow / brown  
Délka kabelu 5 m Vhodné pro nosiče kabelů Ne

## Všeobecné technické údaje

Stupeň krytí IP67 Počet pólů 4  
Počet soketů kontaktů 4 Připojovací závit M8  
Závažnost znečištění 3 Chování při požáru V-0  
LED Ne Iniciační prvek LED Ne

## Údaje o materiálu

Materiál O-kroužku FKM Hlavní materiál krytu PBT  
Materiál rozvaděče Plast Barva krytu černá (podobná odstínu RAL 9005)

**SAI-04Z-MXPP-4A-M08L-PNP-05U03**

**Weidmüller Interface GmbH & Co. KG**  
Klingenbergstraße 26  
D-32758 Detmold  
Germany

[www.weidmueller.com](http://www.weidmueller.com)

**Technické údaje**

Těsnicí materiál krytu	FKM	Šroubová patice	CuZn, poniklované
Materiál kontaktu	CuZn	Povrch kontaktu	Pozlacené
Nosný materiál kontaktu	PBT (UL 94 V0)		

**Klasifikace**

ETIM 8.0	EC002585	ETIM 9.0	EC002585
ETIM 10.0	EC002585	ECLASS 14.0	27-44-01-08
ECLASS 15.0	27-44-01-08		

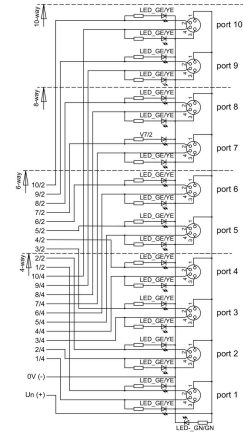
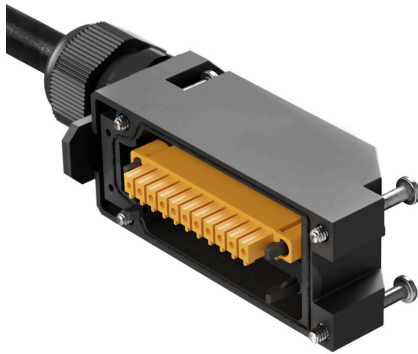
## SAI-04Z-MXPP-4A-M08L-PNP-05U03

Weidmüller Interface GmbH & Co. KG  
Klingenbergstraße 26  
D-32758 Detmold  
Germany

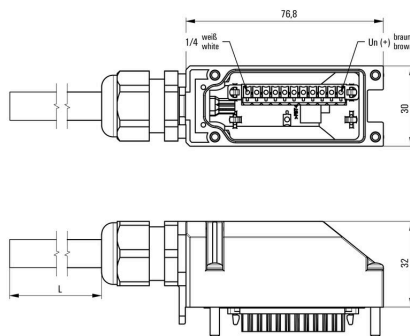
### Nákresy

[www.weidmueller.com](http://www.weidmueller.com)

### Schéma připojení



### Detailní výkres



**Příslušenství****Prázdné**

MultiFit je systém značek společnosti Weidmüller používaný pro svorky od jiných výrobců. Podobně jako Dekafix od společnosti Weidmüller, jsou značky řady MultiFit připravené k použití se standardním tiskem. Při prvním použití MultiFit doporučujeme provést test na používaných svorkách se vzorovými značkami.

- Jedna značka vhodná pro svorky od různých výrobců.
  - Značky se standardním potiskem k okamžitému použití
  - Prázdné značky pro tisk pomocí PrintJet CONNECT nebo plotteru
  - Jednotlivě potištěné značky se dodávají na základě zákaznických údajů CAE nebo specifikací
  - Jeden systém značení pro všechny aplikace
- Pro vlastní potisk: Prosíme zašlete nám soubor pro náš software na značení M-Print PRO nebo M-Print PRO Online (bez instalace) s vašimi požadavky na značení.

**Všeobecné objednávací údaje**

Typ	MFF 10/6 MC NE WS	Verze
Číslo	<a href="#">1856780000</a>	MultiFit, Označení svorek, 10 x 6 mm, Rozteč v mm (P): 6.00 Festo,
objednávky		Bílá
GTIN (EAN)	4032248400881	
Množství	600 ST	