

**WPD 110 1X70+1X35/6X16 BK****Weidmüller Interface GmbH & Co. KG**

Klingenbergstraße 26

D-32758 Detmold

Germany

www.weidmueller.com

**Elektroinstalace budov**

Pro budovní instalace nabízíme kompletní systém založený na 10×3 měděné liště a perfektně sladěných komponentech: od instalačních svorkovnic, svorkovnic pro N vodič a rozvodných svorkovnic po rozsáhlé příslušenství, jako jsou přípojnice a držáky na přípojnice.

**Všeobecné objednací údaje**

Verze	Svorka k rozvádění napájení, Šroubové připojení, černá, 70 mm <sup>2</sup> , 200 A, 1000 V, Počet připojení: 8, Počet úrovní: 1
Číslo objednávky	<a href="#">2814510000</a>
Typ	WPD 110 1X70+1X35/6X16 BK
GTIN (EAN)	4064675299752
Množství	3 items

## WPD 110 1X70+1X35/6X16 BK

**Weidmüller Interface GmbH & Co. KG**  
Klingenbergstraße 26  
D-32758 Detmold  
Germany

www.weidmueller.com

## Technické údaje

### Osvědčení

Schválení



ROHS

Shoda

### Rozměry a hmotnosti

Hloubka	63 mm	Hloubka (v palcích)	2.4803 inch
Výška	69.75 mm	Výška (v palcích)	2.7461 inch
Šířka	38.5 mm	Šířka (v palcích)	1.5157 inch
Čistá hmotnost	273.33 g		

### Teploty

Okolní teplota	-50 °C...85 °C	Trvalá provozní teplota, min.	-50 °C
Trvalá provozní teplota, max.	130 °C		

### Shoda produktu s prostředím

Stav souladu se směrnicí RoHS	V souladu s výjimkou
Výjimka ze směrnice RoHS (je-li použitelné/známo)	6c
REACH SVHC	Lead 7439-92-1
SCIP	9436182c-fbd0-49e8-bf45-a0deac7233a9

### Specifikace systému

Verze	Šroubové připojení	Nutná koncová deska	Ne
Počet potenciálů	1	Počet úrovní	1
Počet svěrných bodů na úroveň	8	Úrovně propojené interně	Ne
Nosná lišta	TS 35	N-funkce	Ne
PE funkce	Ne	Funkce PEN	Ne

### Údaje materiálu

Základní materiál	Wemid	Barevný	černá
Klasifikace hořlavosti UL 94	V-0		

### Další technická data

Přichytka	Ano	Verze testovaná ve výbušném prostředí	Ano
Typ montáže	Přichytka		

### Data hodnocení

Jmenovitý průřez	70 mm <sup>2</sup>	Jmenovité napětí	1000 V
Jmenovité AC napětí	1000 V	Jmenovité DC napětí	1500 V
Jmenovitý proud	200 A	Proud při maximu vodičů	200 A
Standardy	IEC 60947-7-1, UL 1059	Kategorie rázového napětí	III
Závažnost znečištění	3		

### Vodiče k upevnění (další připojení)

Typ připojení, další připojení	Šroubové připojení
--------------------------------	--------------------

Datum vytvoření 30.06.2026 12:51:09 MEZ

Stav katalogu / Nákresy

## WPD 110 1X70+1X35/6X16 BK

**Weidmüller Interface GmbH & Co. KG**

Klingenbergstraße 26

D-32758 Detmold

Germany

[www.weidmueller.com](http://www.weidmueller.com)

## Technické údaje

### Vodiče k upevnění svorkou (jmenovité připojení)

Průřez propojení AWG, max.	AWG 0	Směr připojení	na straně
Typ připojení 2	Šroubové připojení	Typ připojení	Šroubové připojení
Počet připojení	8	Upínací rozsah, max.	70 mm <sup>2</sup>
Upínací rozsah, min.	6 mm <sup>2</sup>	Průřez propojení AWG, min.	AWG 10
Průřez připojení vodiče, jemně splétaný s koncovkami DIN 46228/4, min.	6 mm <sup>2</sup>	Průřez připojení vodiče, jemně splétaný s koncovkami DIN 46228/1, max.	50 mm <sup>2</sup>
Průřez připojení vodiče, jemně splétaný s koncovkami DIN 46228/1, min.	6 mm <sup>2</sup>	Průřez připojení vodičů, jemně stáčené, max.	0 mm <sup>2</sup>
Průřez připojení vodičů, jemně stáčené, min.	6 mm <sup>2</sup>	Průřez připojení vodičů, splétané, max.	70 mm <sup>2</sup>
Průřez připojení vodičů, splétané, min.	6 mm <sup>2</sup>	Průřez připojení vodiče, pevné jádro, max.	70 mm <sup>2</sup>
Průřez připojení vodiče, pevné jádro, min.	6 mm <sup>2</sup>		

### Všeobecně

Počet pólů	1	Průřez propojení AWG, max.	AWG 0
Průřez propojení AWG, min.	AWG 10	Standardy	IEC 60947-7-1, UL 1059
Nosná lišta	TS 35		

### Klasifikace

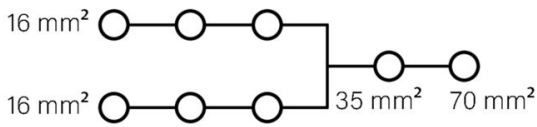
ETIM 8.0	EC000897	ETIM 9.0	EC000897
ETIM 10.0	EC000897	ECLASS 14.0	27-25-01-19
ECLASS 15.0	27-25-01-19		

## WPD 110 1X70+1X35/6X16 BK

**Weidmüller Interface GmbH & Co. KG**  
 Klingenbergstraße 26  
 D-32758 Detmold  
 Germany

## Nákresy

[www.weidmueller.com](http://www.weidmueller.com)



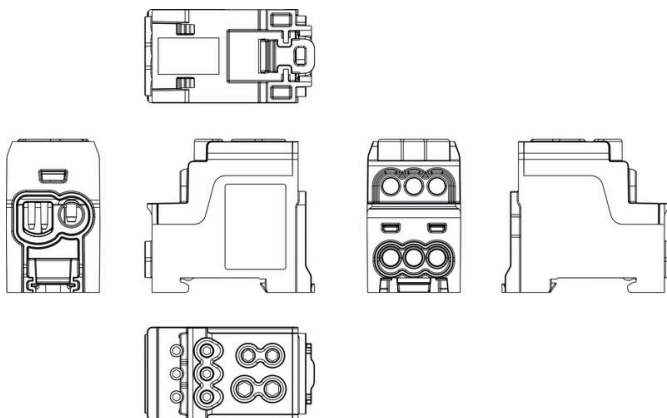
Conductor connection data according to DIN EN 60998-1 (Cu), IEC 61238-1 class A (Cu+Al)

Input		Copper	Aluminium	Input		Copper	Aluminium
1x 70 mm²		ET300		1x 35 mm²		ET200	
70 mm²				35 mm²			
50 mm²				25 mm²			
35 mm²		10 Nm	12 Nm	16 mm²		6 Nm	6 Nm
25 mm²		10 Nm		10 mm²			
16 mm²				6 mm²			
10 mm²				4 mm²			
6 mm²				2.5 mm²			
Stripping length		27 mm		Stripping length		26 mm	
Screw		M10 (+/- PZ2)		Screw		M8 (+/- PZ2)	

Output		Copper	Aluminium
0x 16 mm²		ET300	
16 mm²			10 Nm
10 mm²			
6 mm²		3 Nm	3 Nm
4 mm²			
2.5 mm²			
1.5 mm²			
Stripping length		13 mm	
Screw		M6 (+/- PZ2)	

Stranded      Solid      Flexible with ferrule



## WPD 110 1X70+1X35/6X16 BK

**Weidmüller Interface GmbH & Co. KG**  
Klingenbergstraße 26  
D-32758 Detmold  
Germany

[www.weidmueller.com](http://www.weidmueller.com)

## Příslušenství

### Držák štítku značení



Držák značky nabízí možnost dodatečné montáže standardních značek s roztečí 5 nebo 5,1 mm. Úhlové držáky lze volitelně zacvaknout a lze je namontovat do všech standardních označovacích kanálů modulárních svorkovnic Klippon® Connect. Typy montážních značek naleznete v příslušném příslušenství držáku označení.

### Všeobecné objednací údaje

Typ	BZT 1 WS 10/5	Verze
Číslo	<a href="#">1805490000</a>	Příslušenství, Držák štítku značení
objednávky		
GTIN (EAN)	4032248270231	
Množství	100 ST	
Typ	BZT 1 ZA WS 10/5	Verze
Číslo	<a href="#">1805520000</a>	Příslušenství, Držák štítku značení
objednávky		
GTIN (EAN)	4032248270248	
Množství	100 ST	